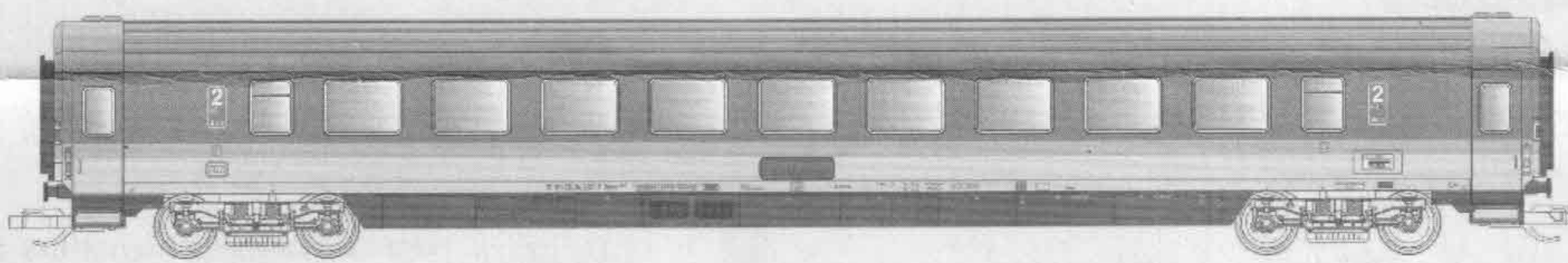
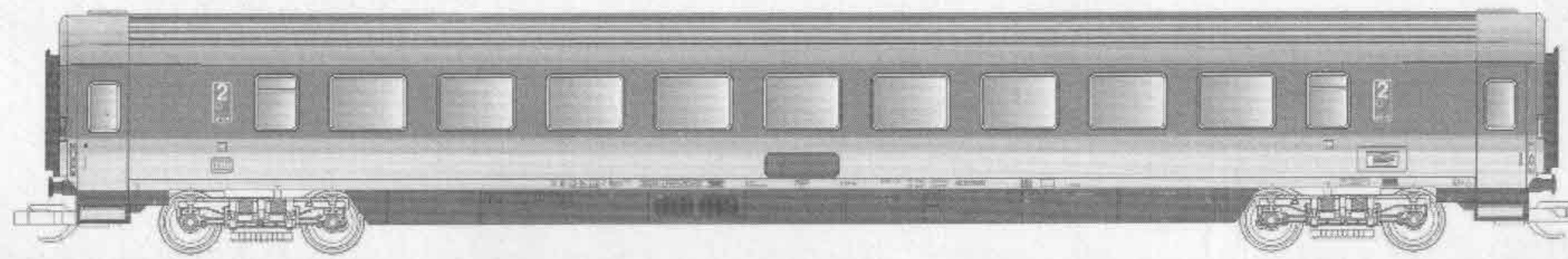
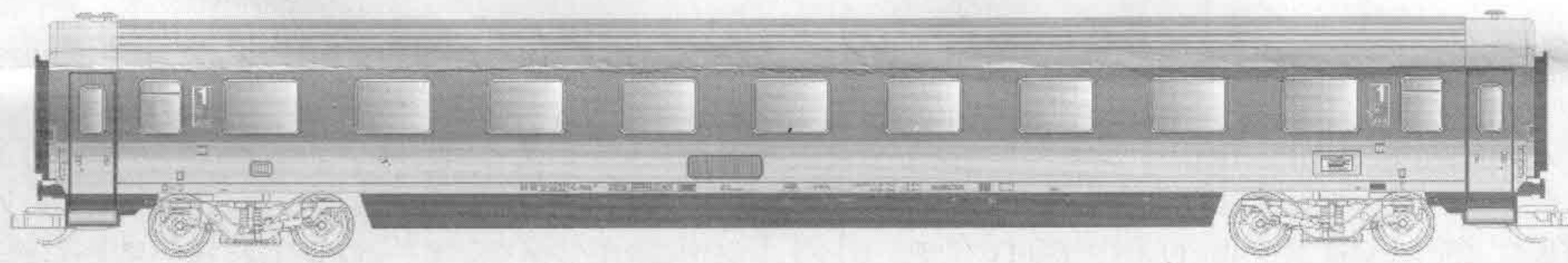


Art.-Nr.: 01655 – Reisezugwagenset "FD Königsee" (Set Teil 1) der DB, Ep. IV



© TILLIG

## DAS VORBILD

Mit dem Kürzel FD wurden durch die DRG in den zwanziger Jahren Fernschnellzüge bezeichnet, die besonders hochwertig waren. Der "Rheingold" erhielt sogar das Kürzel FFD, wobei dem zweiten F eigentlich keine Übersetzung zugeordnet werden kann. Die DB ließ dieses FD zu Beginn der Achtziger Jahre wieder aufleben. Damit bezeichnete sie Züge, die vom Ruhrgebiet oder sogar Großraum Hamburg in die beliebten Ferenziele der Alpen oder gar das Ausland fuhren. Zielgruppe waren Familien, denen ein bewirtschafteter, hochwertiger Zug als Alternative zum Auto angeboten werden sollte. Das Kürzel lässt sich so etwas frei als Ferien-D-Zug interpretieren. Um dem Familienurlaub gerecht zu werden, waren in den Zügen beide Wagenklassen eingesetzt. Anfang der Neunziger verschwanden diese Züge mangels ausreichender Nachfrage wieder. Die Fahrgäste wanderten in Züge des IC und neu geschaffenen IR Netzes ab. Der Begriff FD verschwand wieder aus den Fahrplänen.

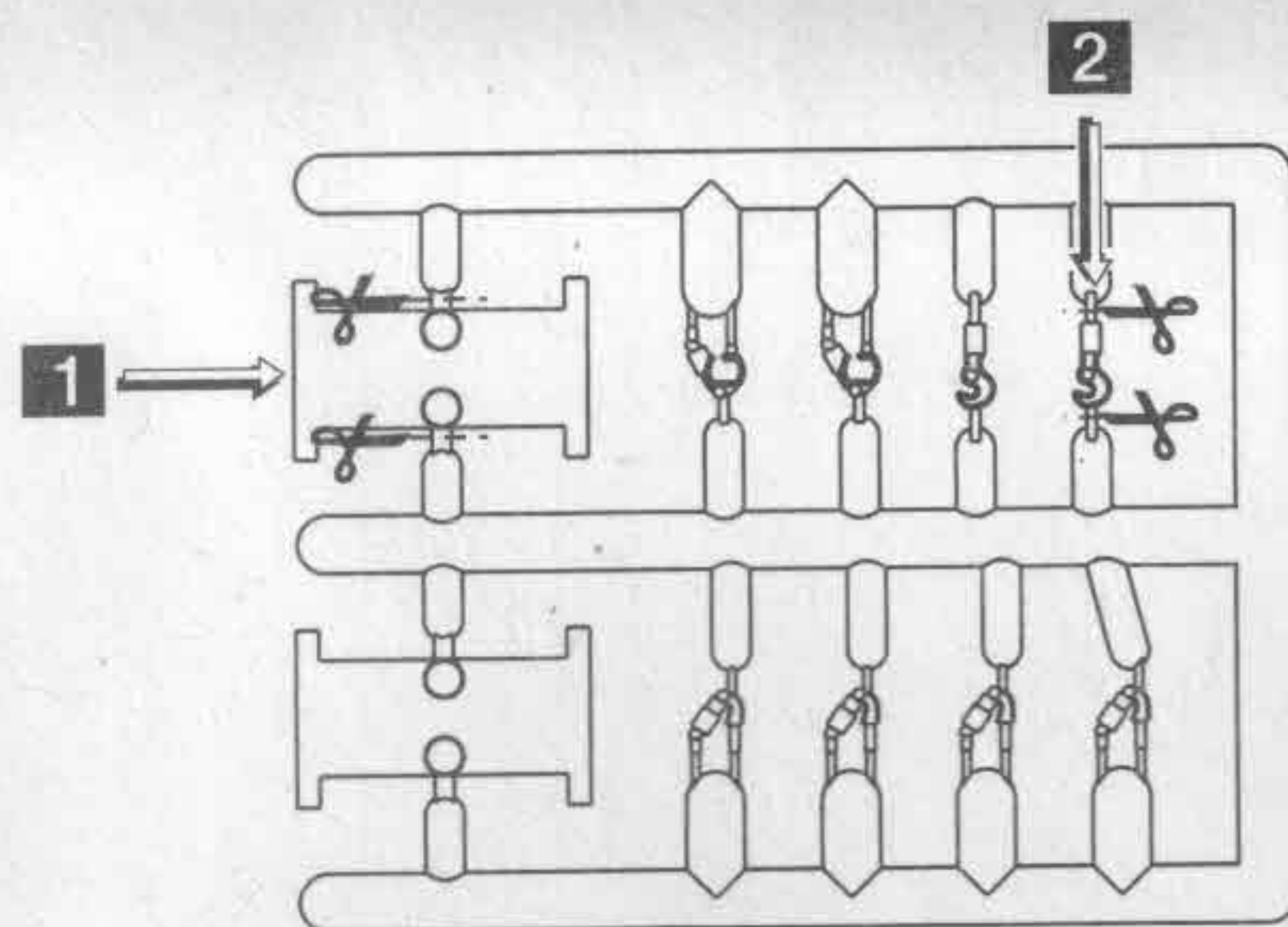
Ab 1983 verkehrte von Hamburg nach Berchtesgaden und zurück der FD Königsee (ursprünglich FD 781/780). Außer dem Stamm des Zuges gingen Kurswagen nach Zell am See und Klagenfurt. Damit war das der Zug mit dem längsten Laufweg der DB. Der FD Königsee hatte während seiner Existenz verschiedene Laufwege. Die Fahrt verlief ursprünglich über die alte Nord-Süd Strecke (Northeim, Bad Soden-Allendorf, Eschwege, Bebra, Bad Hersfeld, Jossa). In dieser Zeit hatte er Wagen unterschiedlicher Bauart mit der bei der DB entsprechenden, standartmäßigen Farbgebung. Die ursprüngliche blau/beige bzw. rot/beige Farbgebung der Wagen wurde bei den im FD Königsee eingesetzten Fahrzeugen dem IR Farbschema angepasst, auch wenn es kein IR-Zug war. Diese Farbgebung erfolgte 1989 mit der Einführung druckdichter Wagen, da nach Eröffnung der Neubaustrecke von Hamburg-Harburg nach Würzburg diese benutzt wurde. Der veränderte Zuglauf reduzierte die Zwischenhalte. Eine Besonderheit des Zuges war der "Kinderland mit Cafeteria" Wagen, der ursprünglich aus einem Wrtm umgebaut wurde. Dieser Wagen war mit einem "Kindergarten" mit Spielteppich, Rutschbahn, Bausteinen und Büchern ausgestattet. Während der ganzen Fahrt wurden Kinder von 4 bis 11 Jahren von einer eigenen Fachkraft betreut. Dieses Fahrzeug war äußerlich mit einem bunten Schriftzug "Kinderland" auf der Brüstung gekennzeichnet. Für den Einsatz der Neubaustrecke wurde später ein druckertüchtiger Ersatzwagen (Bpmz) mit gleicher Einrichtung geschaffen.

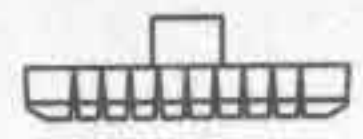


Die Modellnachbildung orientiert sich an den Fahrzeugen und der Farbgebung ab 1989. Die beiden Sets gestatten die Nachbildung des Stammzuges.

### ZURÜSTTEILE

Die Drehgestelle können mit Magnetschienenbremse und Schlingerdämpfer ausgerüstet werden. Zum Zurüsten sollte das Drehgestell vom Wagenboden abgezogen werden. Die Zubehörteile sind sauber vom Spritzling abtrennen. Die Magnetschienenbremse ist von unten in das Drehgestell zu kleben. Für die weitere Detaillierung des Fahrzeuges liegen Kupplungshaken bei.

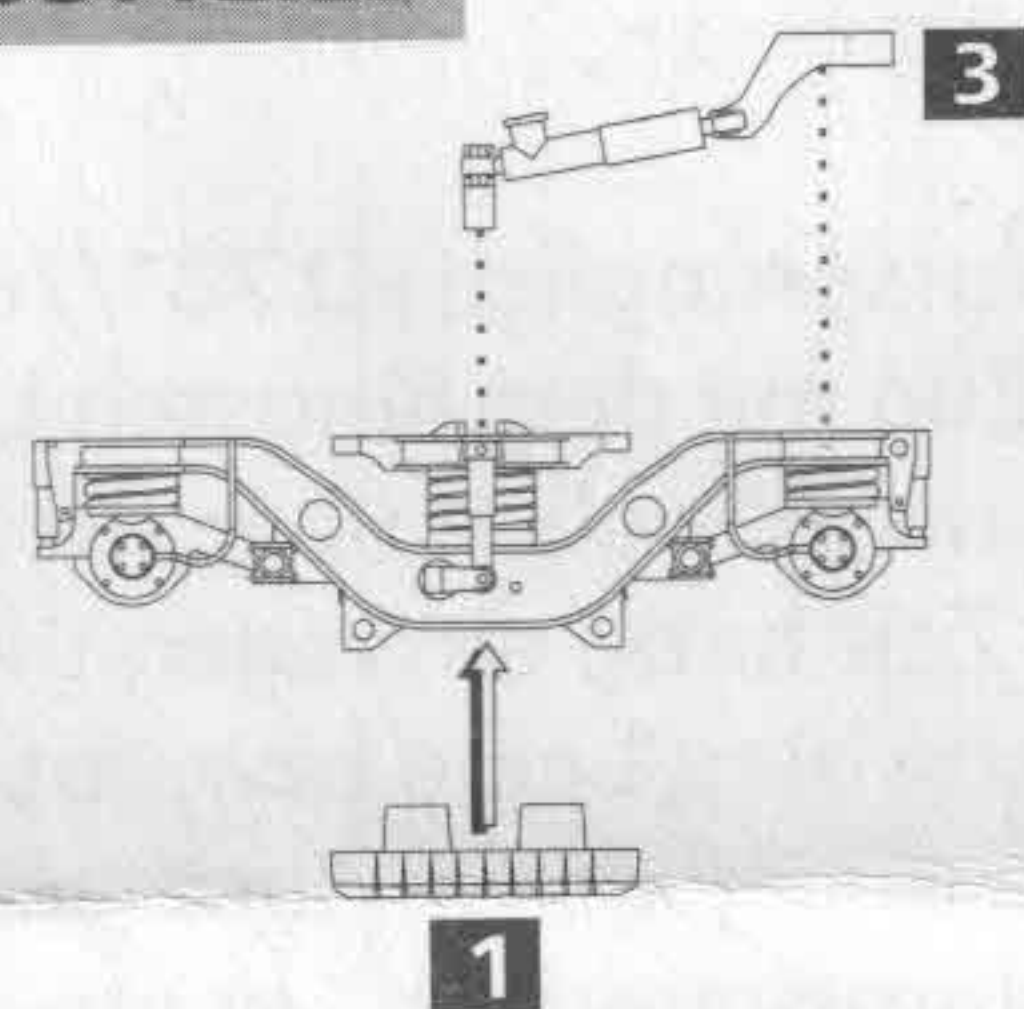
#### ZURÜSTSPRITZLINGE



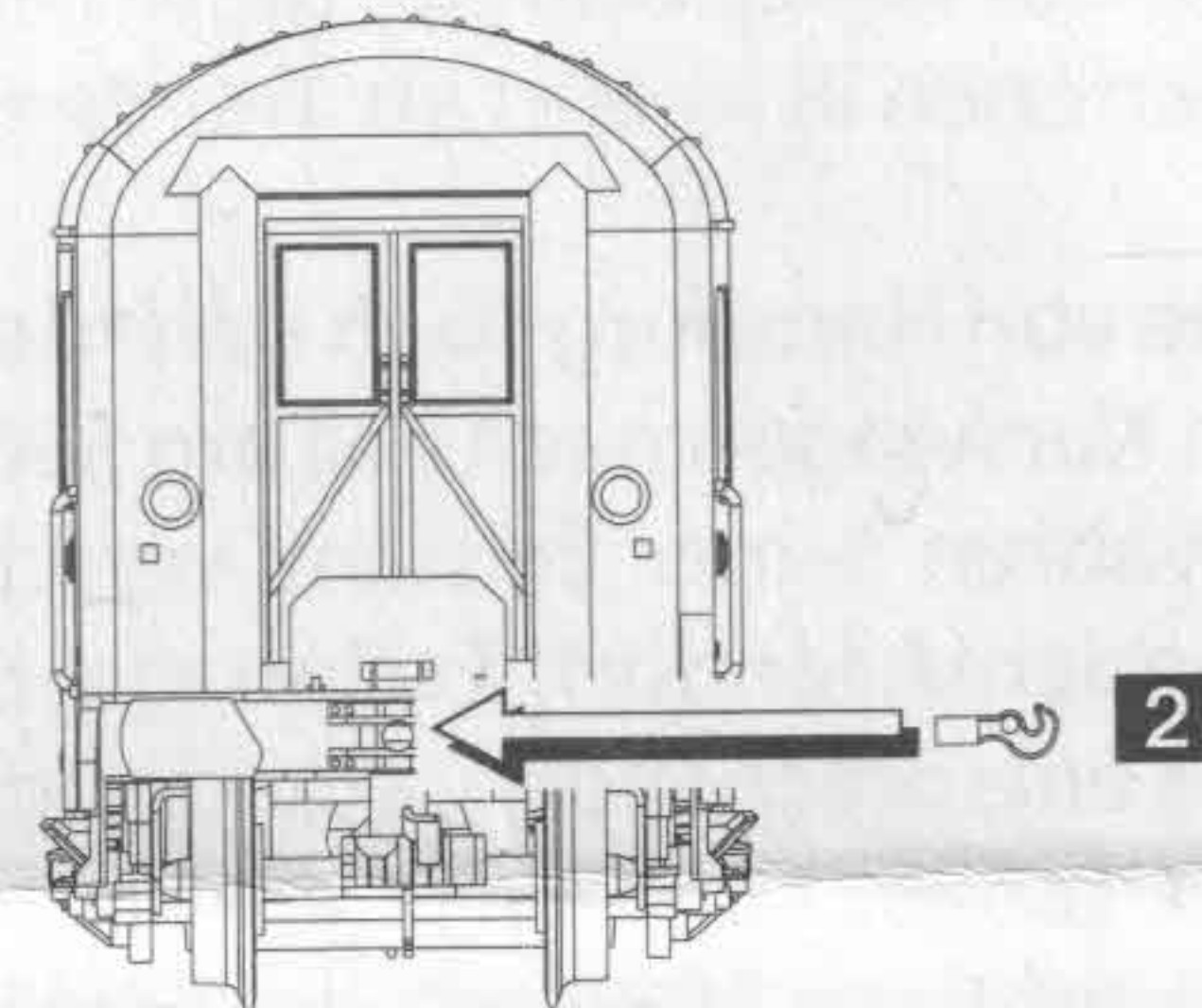
- 1**  → Magnetschienenbremse
- 2**  → Kupplungshaken
- 3**  → Schlingerdämpfer (nur bei Wagen 1)

#### ANORDNUNG - ZURÜSTTEILE

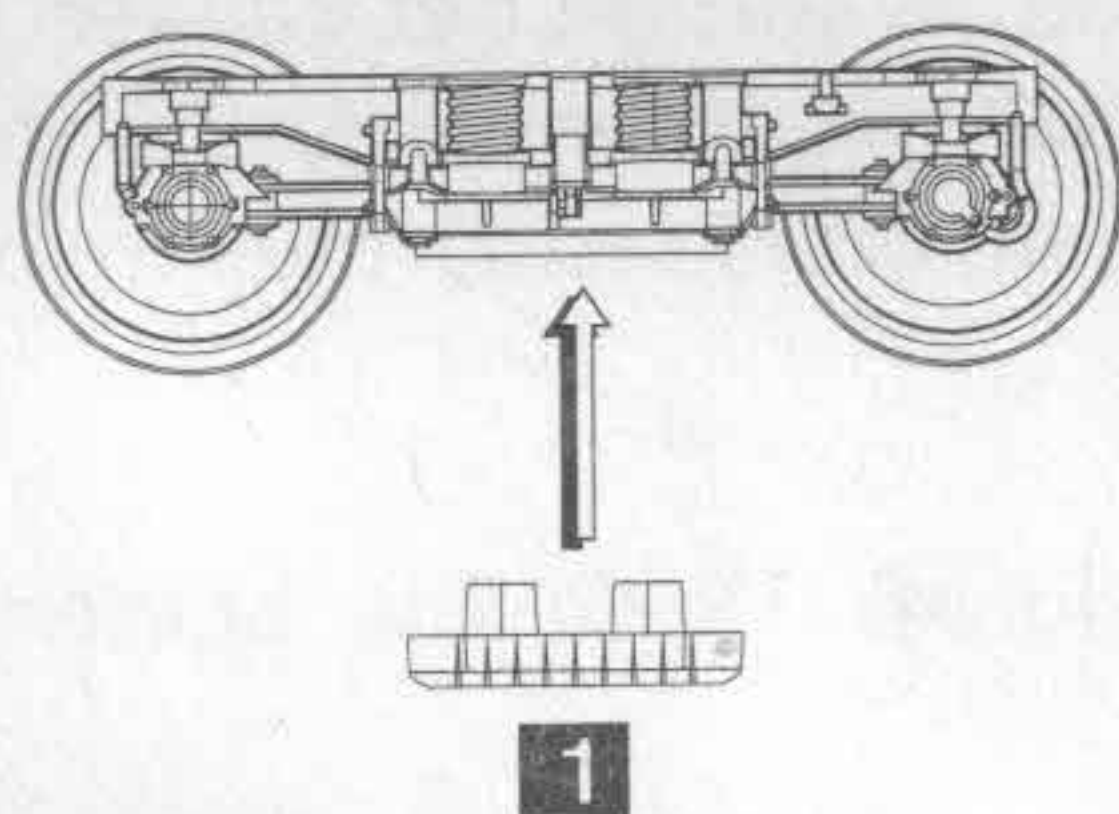
Schlingerdämpfer zeigt zur Wagenmitte



Rahmen - Stirnseiten



Schlingerdämpfer zeigt zur Wagenmitte



Dieses Produkt darf am Ende seiner Nutzungsdauer nicht über den normalen Hausmüll entsorgt werden, sondern muss an einem Sammelpunkt für das Recycling von elektrischen und elektronischen Geräten abgegeben werden. Bitte fragen Sie bei Ihrem Händler oder der Gemeindeverwaltung nach der zuständigen Entsorgungsstelle.



Nicht geeignet für Kinder unter 3 Jahren wegen abnehmbarer und verschluckbarer Kleinteile und Verletzungsgefahr durch funktionsbedingte scharfe Ecken und Kanten.



**TILLIG Modellbahnen GmbH**

Promenade 1, 01855 Sebnitz

Tel. +49 (0)35971 903-45

Fax +49 (0)35971 903-19

Service-Hotline

unsere aktuellen Hotline-Zeiten finden Sie unter:

[www.tillig.com](http://www.tillig.com)