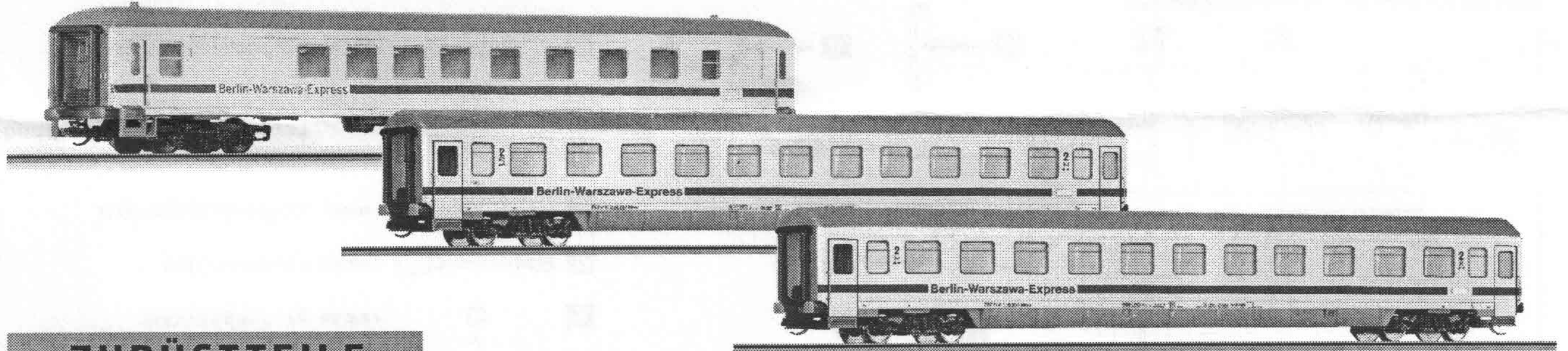


Art.-Nr.: 01621 – Reisezugwagenset „Berlin-Warszawa-Express“ der DB AG, Ep. VI



ZURÜSTTEILE

Die Drehgestelle können mit Wiegenstoßdämpfer, Lichtmaschine, Bremsbacken, Magnetschienenbremse und Achslagerdeckel zugerüstet werden. Zum Zurüsten sollte das Drehgestell vom Wagenboden abgezogen werden. Die Zubehörteile sind sauber vom Spritzling abzutrennen.

Die Sitzwagen tragen nur an einem Drehgestell eine Lichtmaschine. Diese befindet sich unter dem Seitengang bei den Batteriekästen am Nichthandbremsende.

Der Wiegenstoßdämpfer auf der Lichtmaschinenseite des Drehgestelles ist als erstes über die Kardanwelle der Lichtmaschine zu stecken. Dabei muss der Dämpfer leicht gespreizt werden. Dann ist der Zapfen der Lichtmaschine an das Drehgestell zu stecken. Erst nach dem Aufstecken des Wiegenstoßdämpfers ist das Achsgetriebe der Lichtmaschine in das Loch des Radlagers zu stecken. Diese Verbindung kann mit einem Tropfen Sekundenkleber gesichert werden.

In das Drehgestell ohne Lichtmaschine wird der Achslagerdeckel eingeklebt.

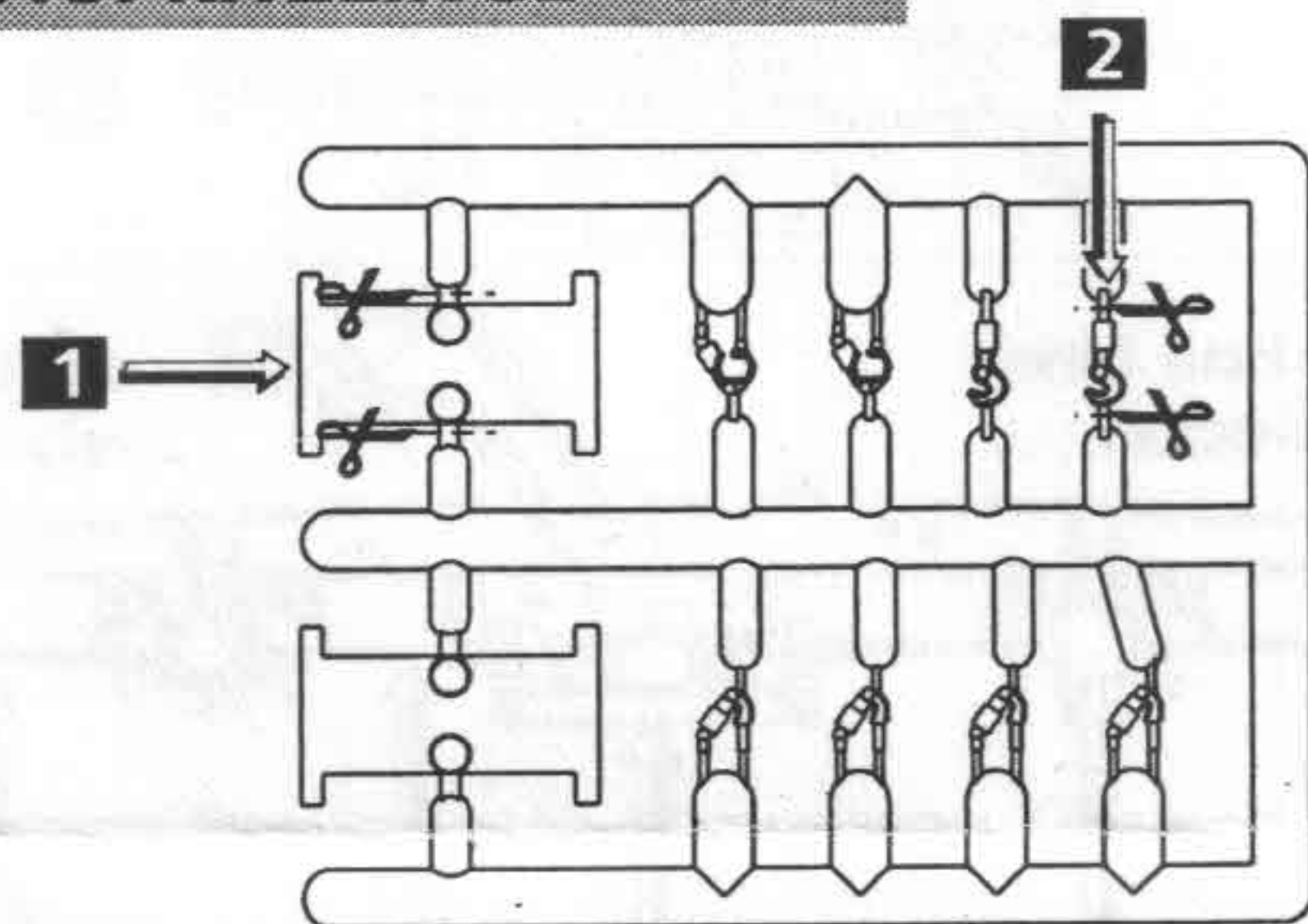
Je nach Einsatzbereich des Wagens hat das Drehgestell Klotzbremse und Magnetschienenbremse oder Scheibenbremse und Magnetschienenbremse. Je nach Bauart und Höchstgeschwindigkeit der Wagen können dazu verschiedene Teilesätze zur Anwendung kommen. Die Teile 2 (Wiegenstoßdämpfer mit Limadurchführung); 4 (Wiegenstoßdämpfer); 5 (Lichtmaschine) werden an Wagen der Epoche III angebracht. Für Fahrzeuge ab der Epoche IV werden die Schwingungsdämpfer 9, der Wiegenstoßdämpfer 10 und der Achsgenerator 11 verwendet, die Dämpfer 9 und 10 werden zusätzlich angebaut.

Die Magnetschienenbremse ist von unten in das Drehgestell zu kleben. Die Bremsbacken der Klotzbremse werden in das Drehgestell eingehangen, wobei die Nut fest am Drehgestellrahmen einrasten muss.

Für die weitere Detaillierung des Fahrzeuges liegen Griffstangen und Kupplungshaken bei.

Alle Fahrzeuge, außer Epoche-III-Wagen, besitzen als untere Trittstufe eine einklappbare Stufe. Diese kann am Modell nachgebildet werden, indem die untere, freistehende Trittstufe bündig mit dem Wagenboden abgeschnitten wird. Statt dessen wird die beiliegende Trittstufe 12 von unten an den Wagenboden geklebt (rechteckiger Zapfen in Aussparung an Wagenboden, senkrechter Steg seitlich gegen die Pufferbohlenspitze).

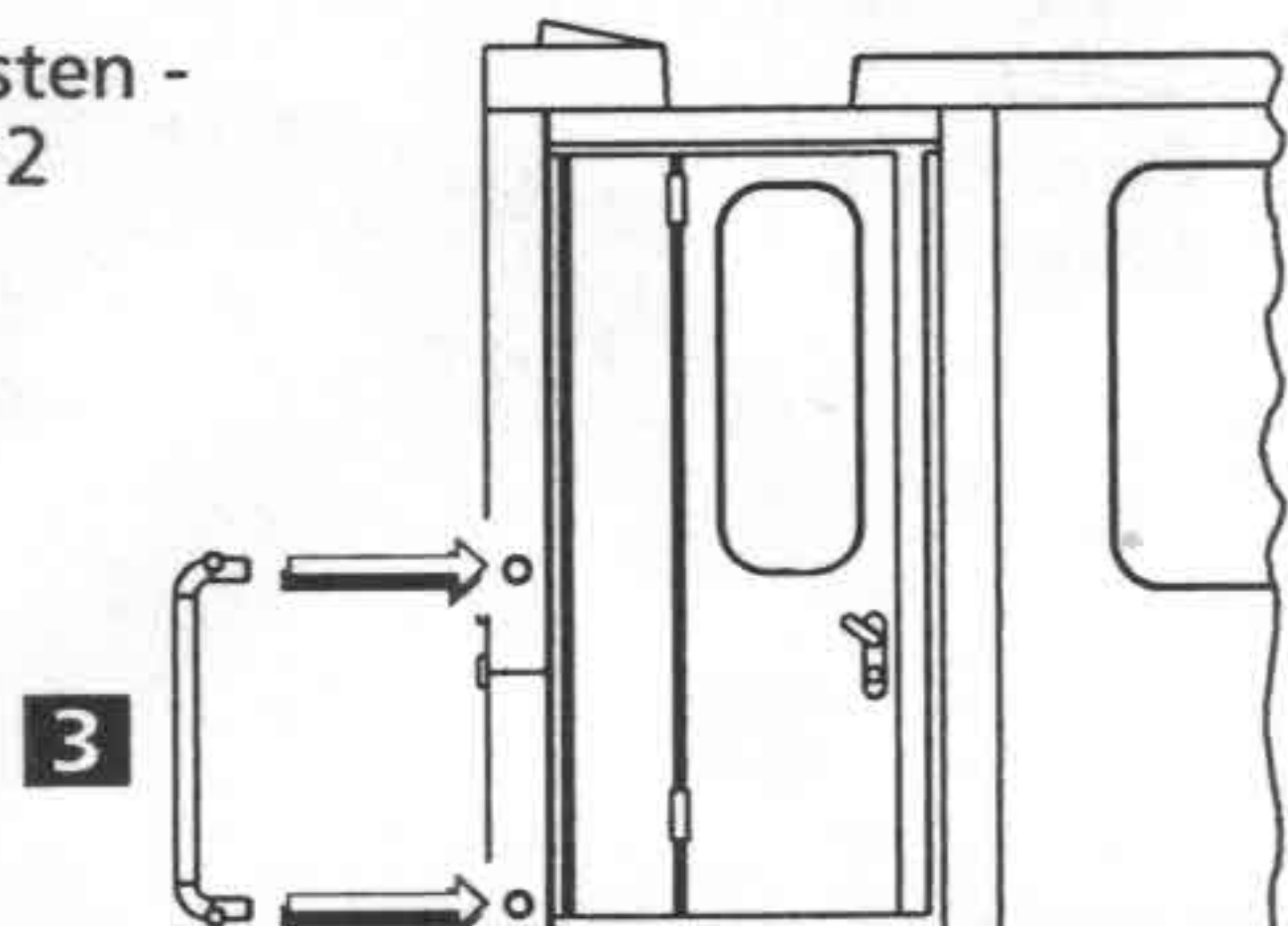
ZURÜSTSPRITZLINGE – Bmz



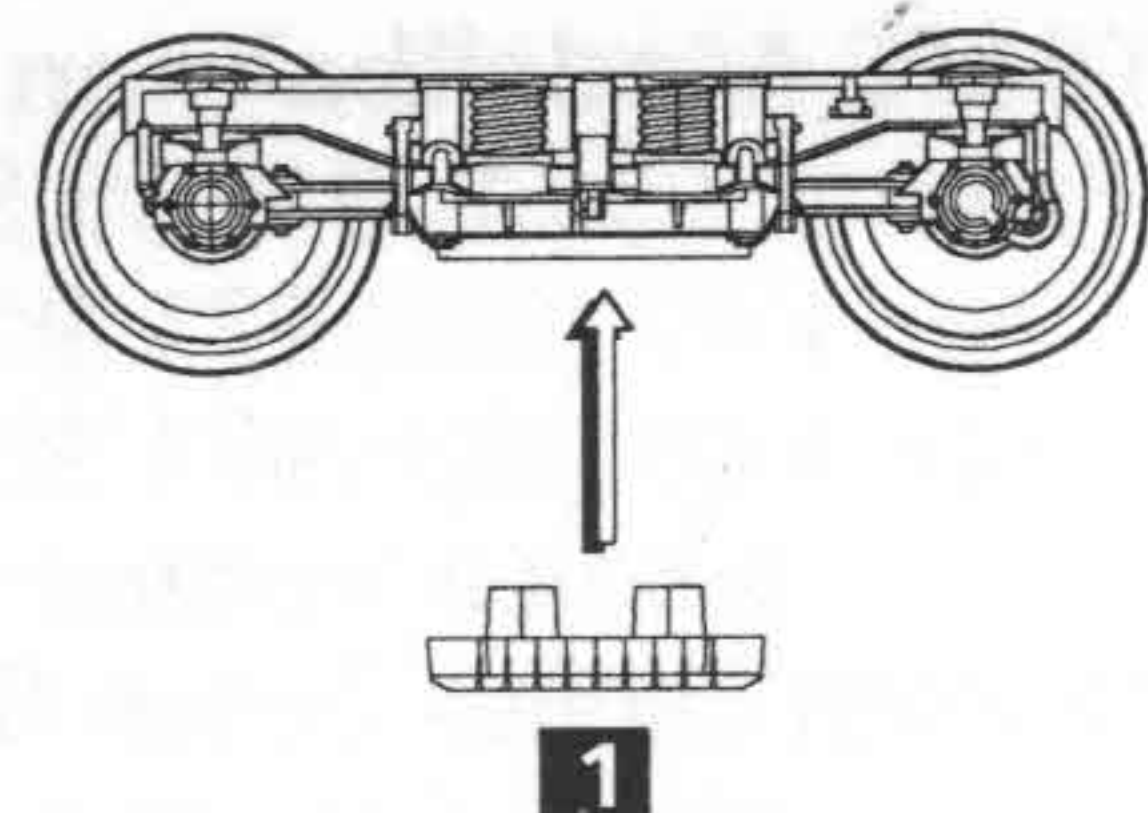
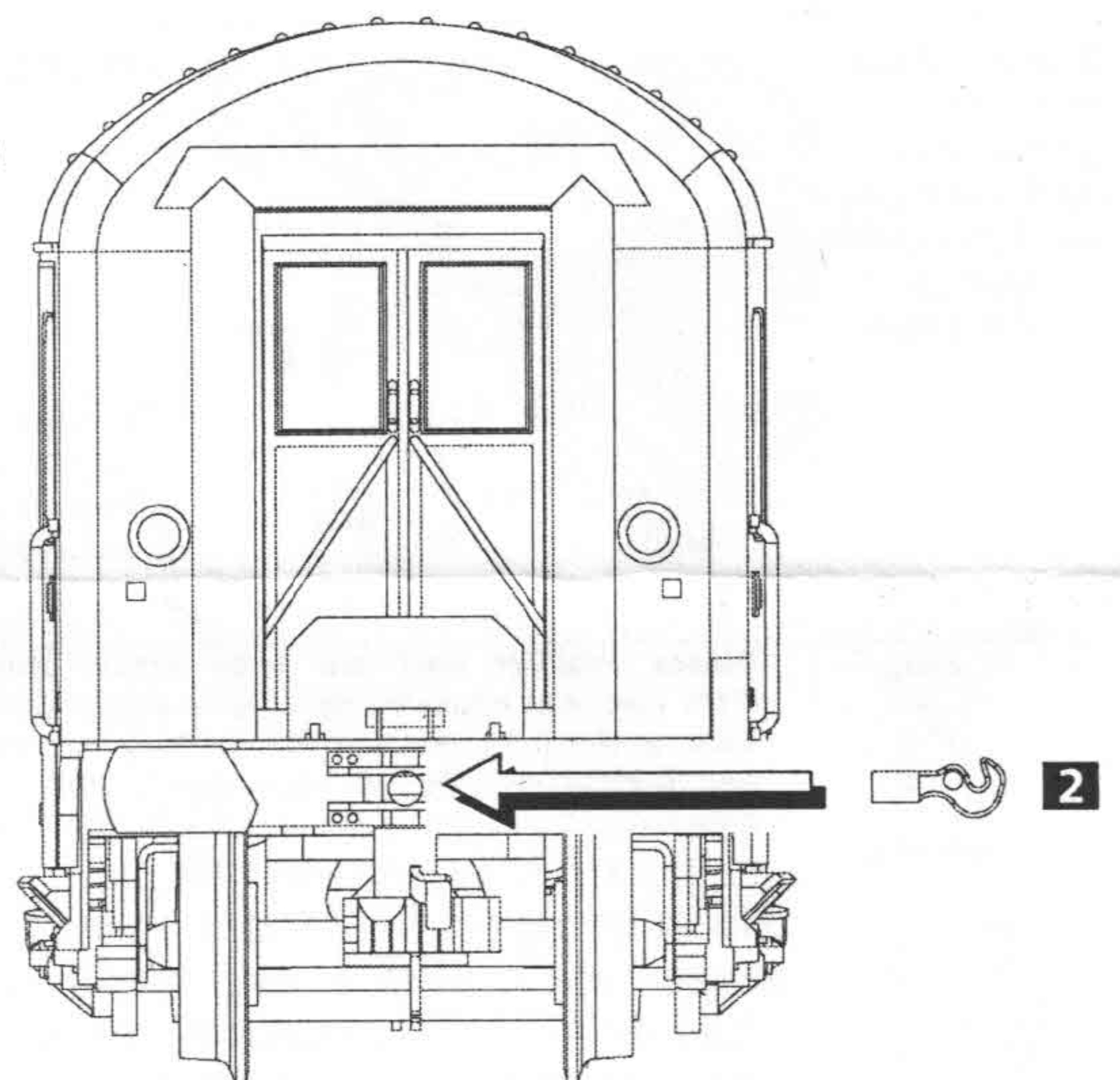
- 1** Magnetschienenbremse
- 2** Kupplungshaken
- 3** Griffstange

ANORDNUNG - ZURÜSTTEILE

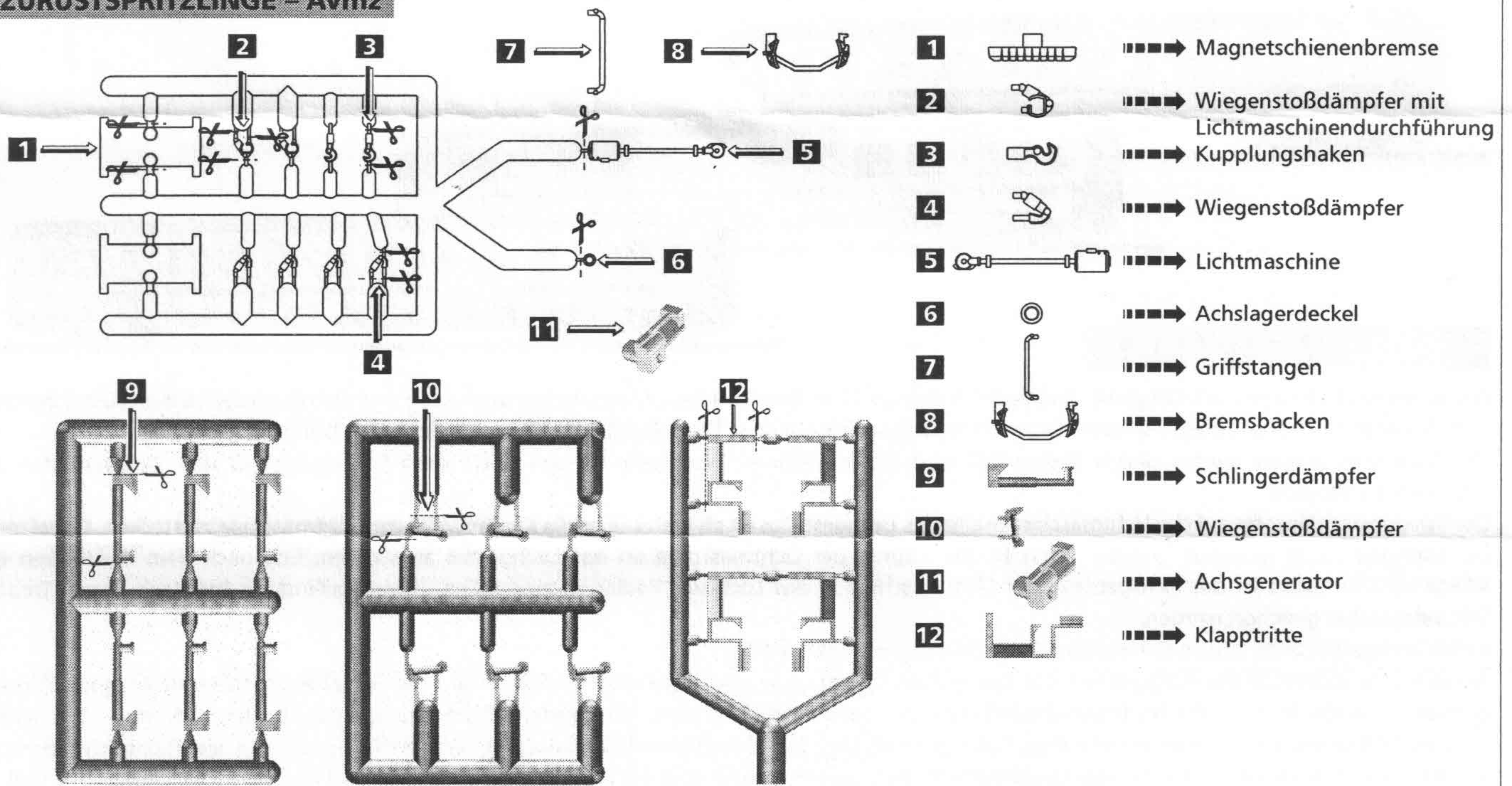
Wagenkasten -
Seiten 1+2



Rahmen -
Stirnseiten

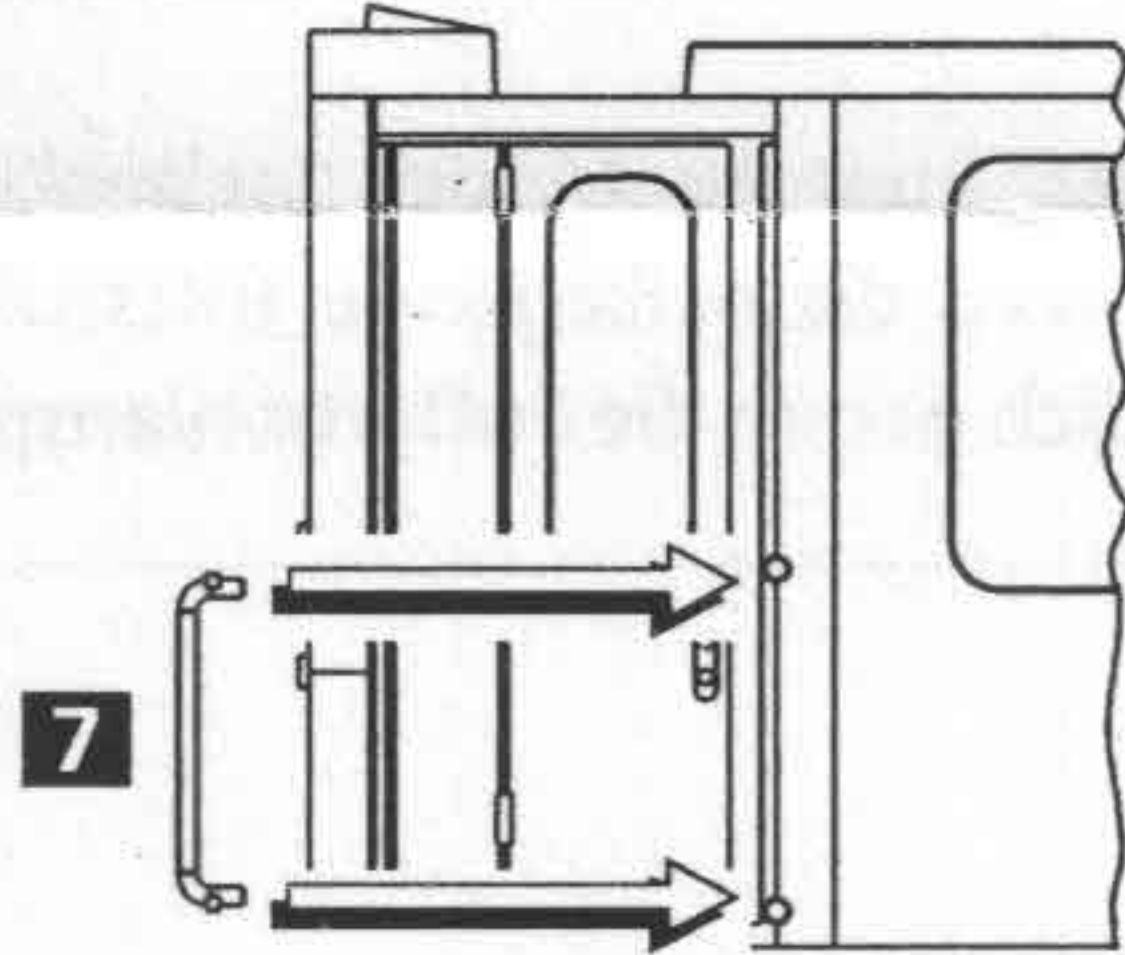


ZURÜSTSPRITZLINGE - AvMZ

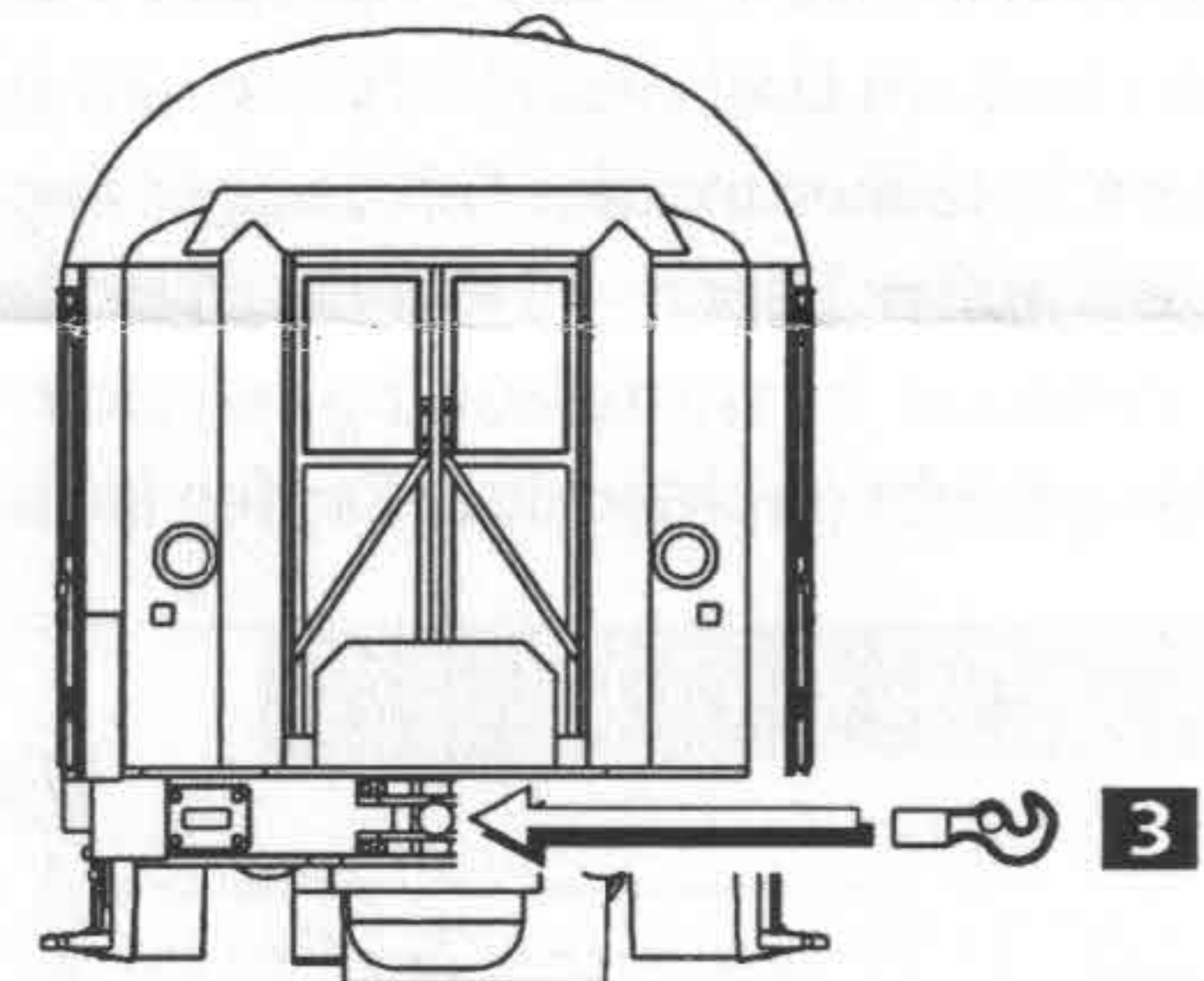


ANORDNUNG - ZURÜSTEILE

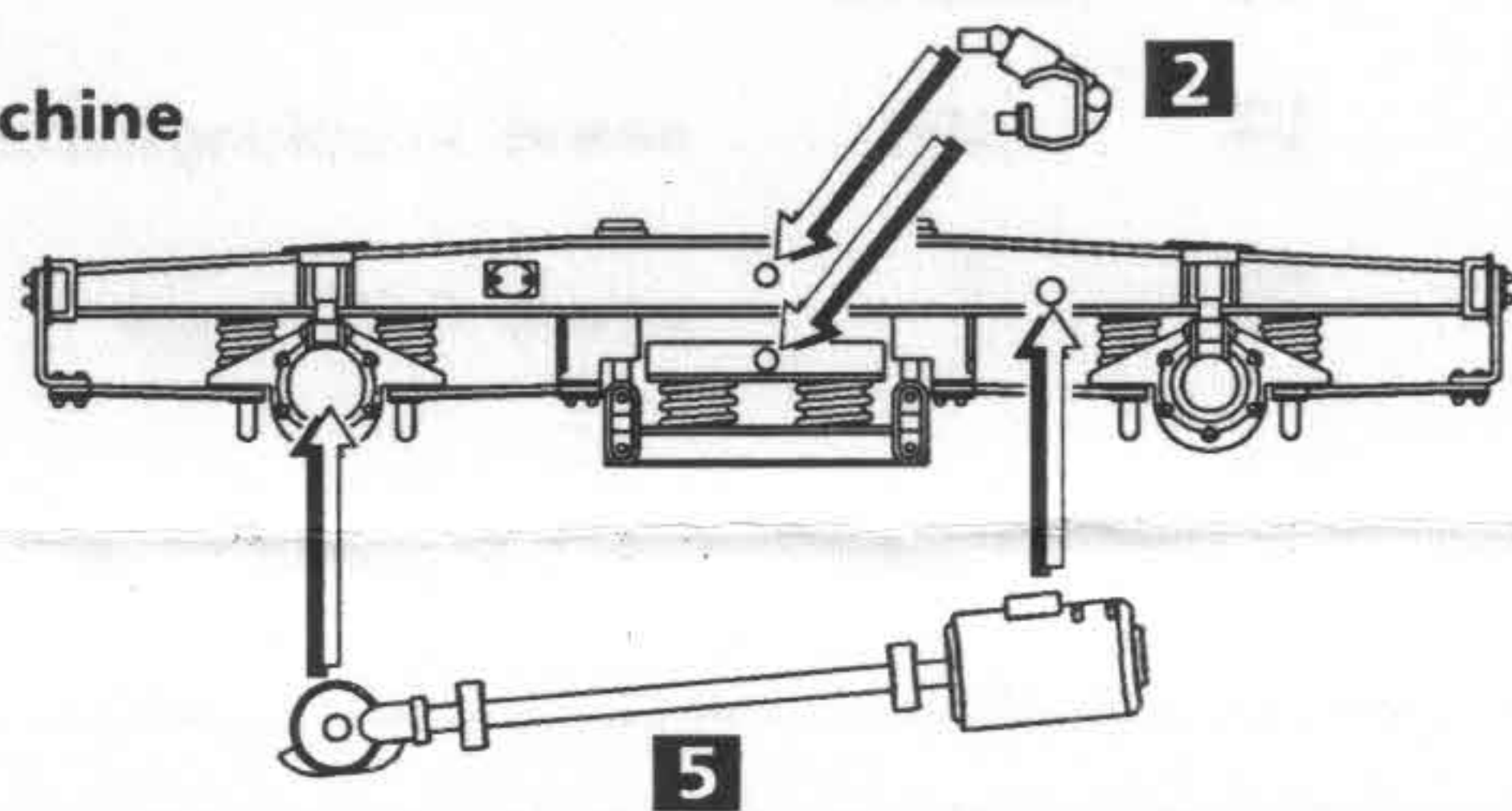
Wagenkasten -
Seiten 1+2



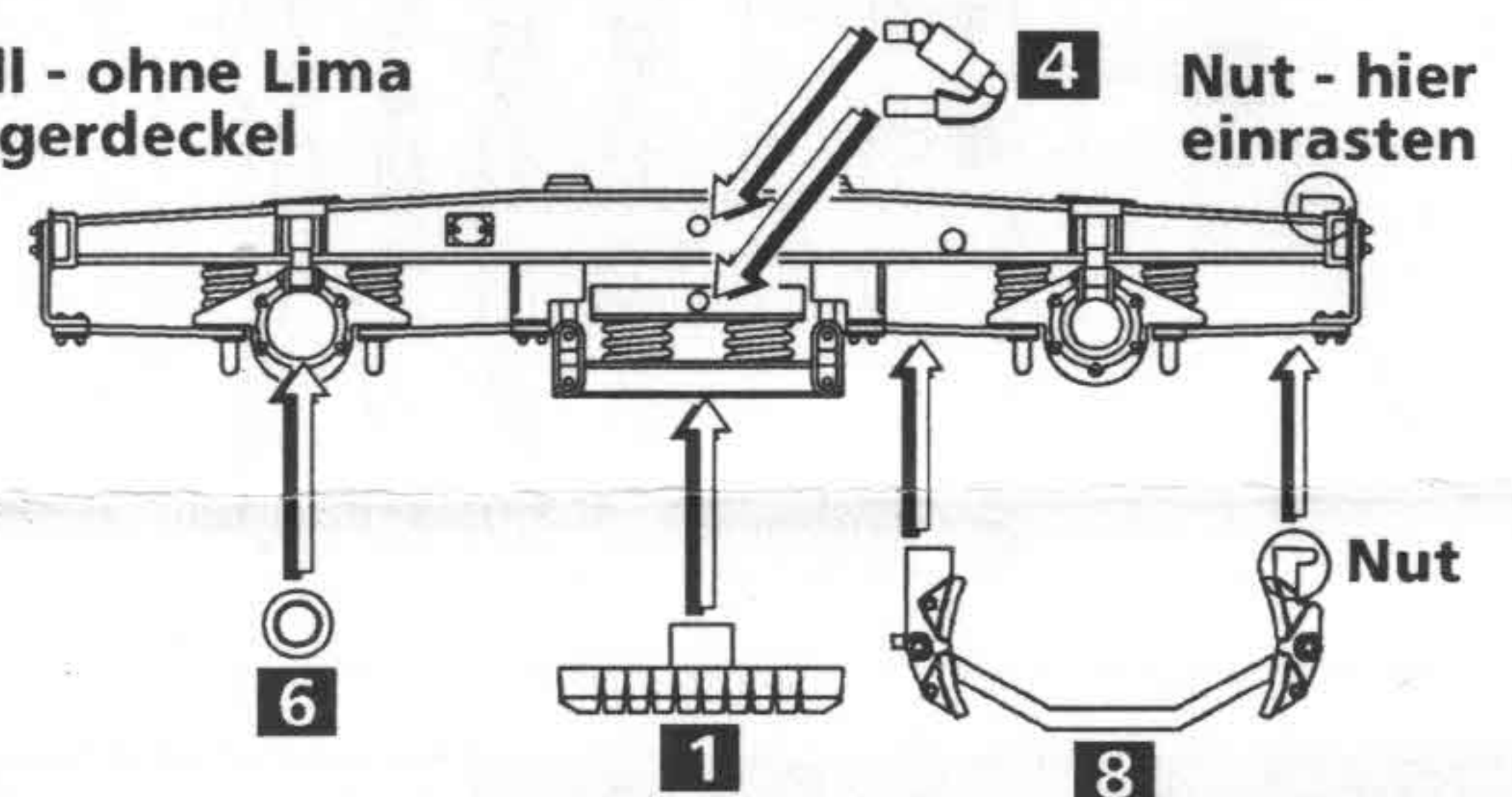
Rahmen -
Stirnseiten



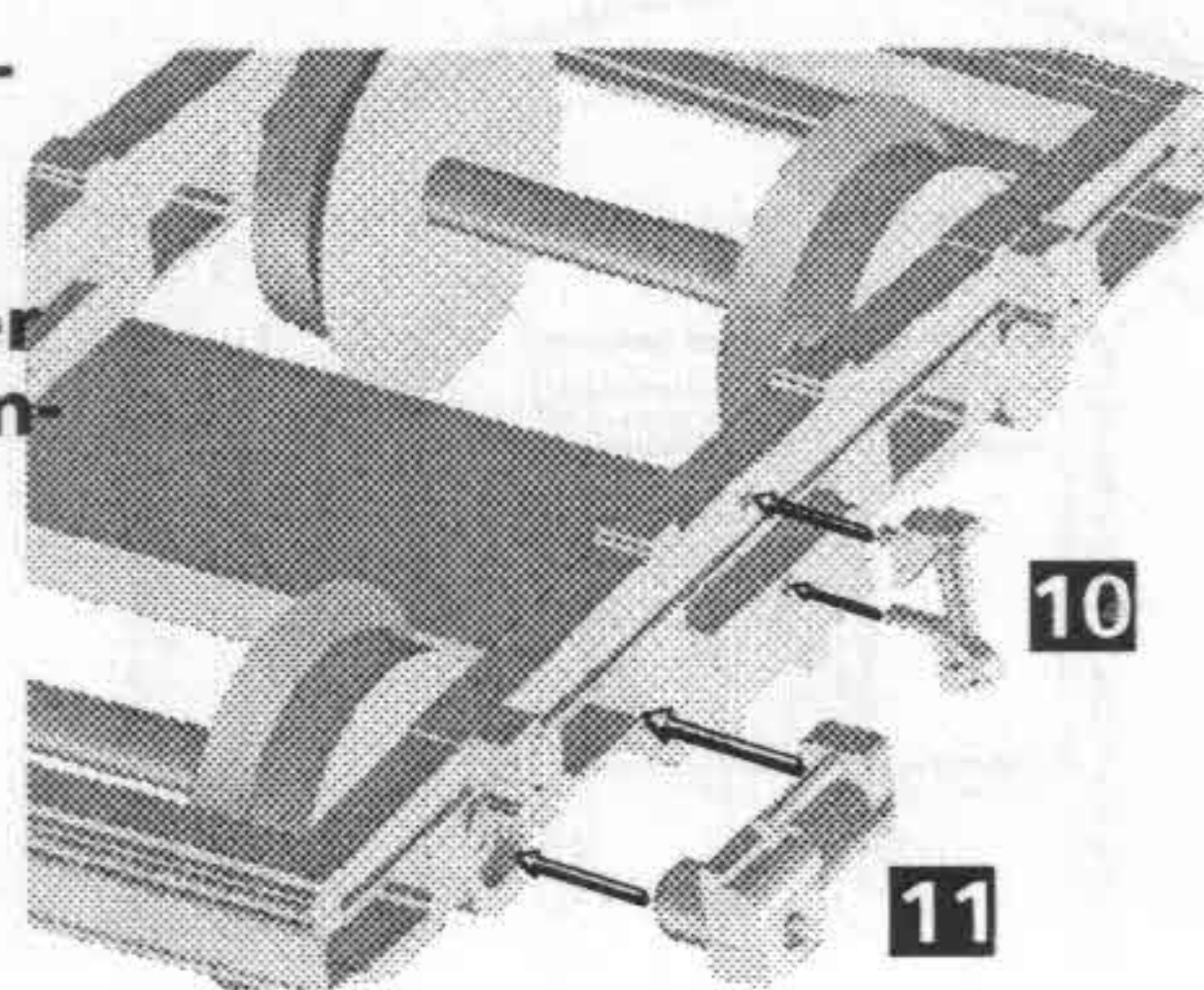
Drehgestell -
mit Lichtmaschine



Drehgestell - ohne Lima
mit Achslagerdeckel

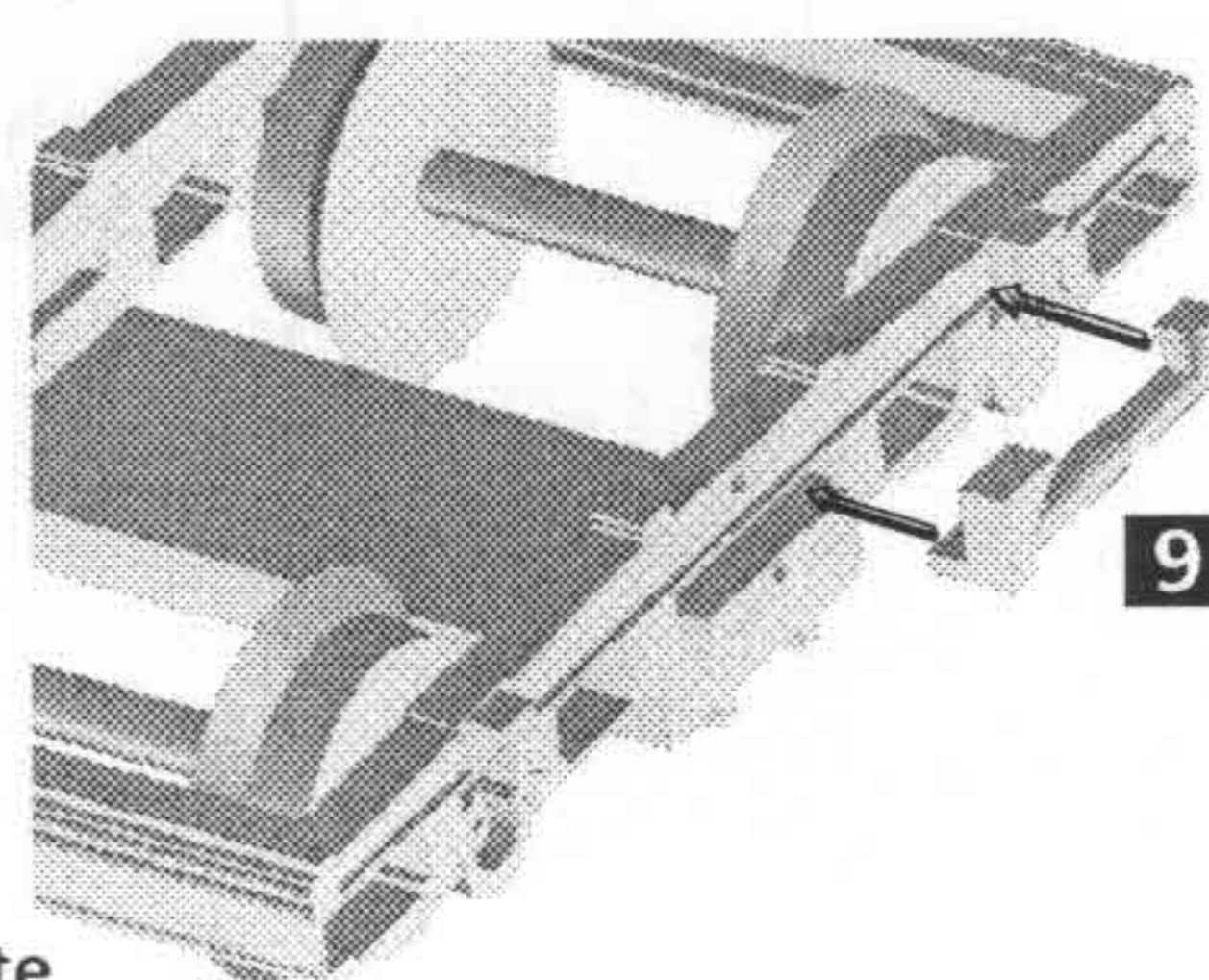


Drehgestell -
mit Achs-
generator
und Dämpfer
für Geschwin-
digkeiten
≥ 140 km/h

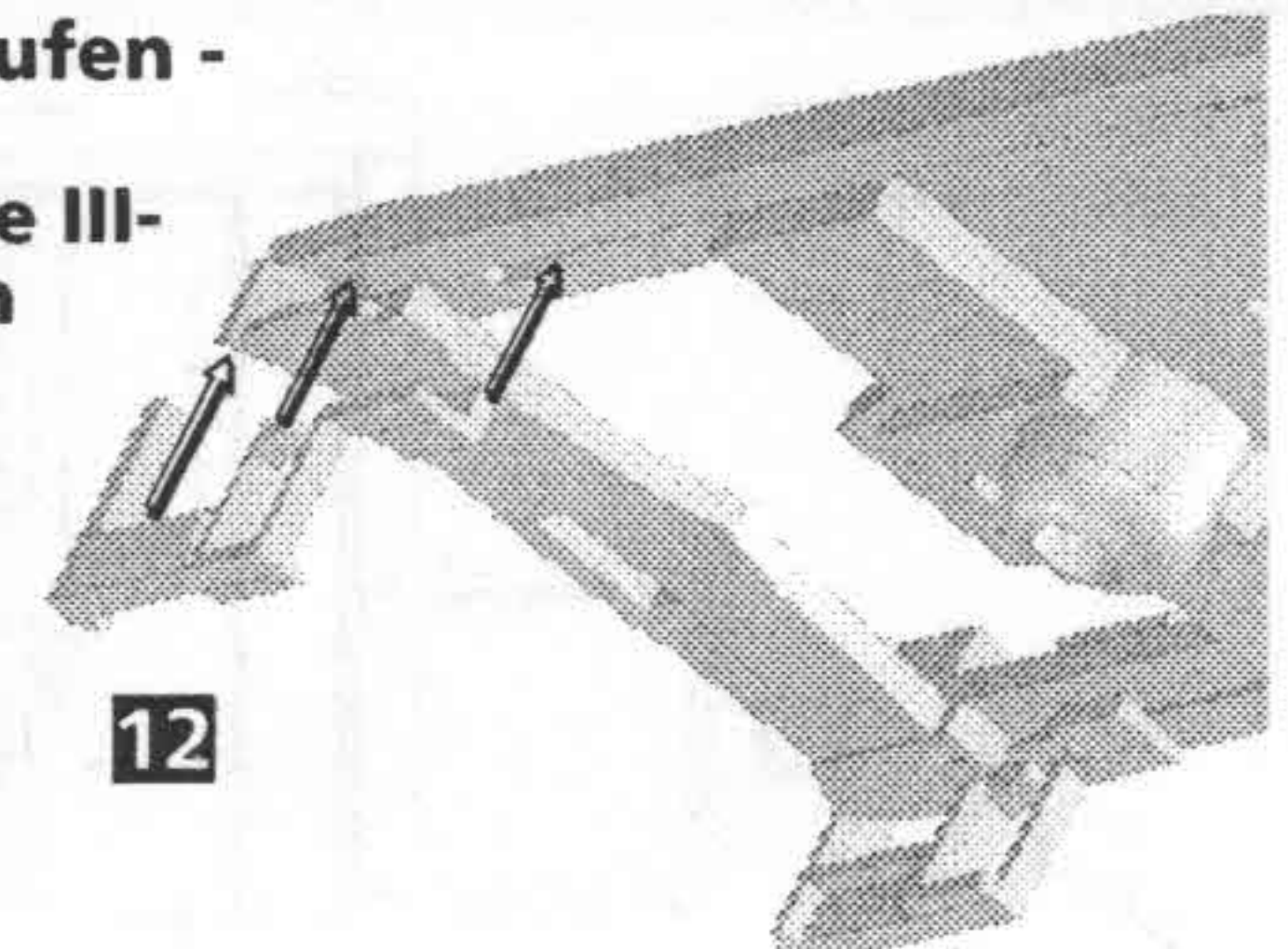


Drehgestell

Dämpfer
zeigen auf
beiden Seiten
zur Wagenmitte



Trittstufen -
außer
Epoche III-
Wagen



Dieses Produkt darf am Ende seiner Nutzungsdauer nicht über den normalen Hausmüll entsorgt werden, sondern muss an einem Sammelpunkt für das Recycling von elektrischen und elektronischen Geräten abgegeben werden. Bitte fragen Sie bei Ihrem Händler oder der Gemeindeverwaltung nach der zuständigen Entsorgungsstelle.



Nicht geeignet für Kinder unter 3 Jahren wegen abnehmbarer und verschluckbarer Kleinteile und Verletzungsgefahr durch funktionsbedingte scharfe Ecken und Kanten.



TILLIG Modellbahnen GmbH
Promenade 1, 01855 Sebnitz
Tel. +49 (0)35971 903-45
Fax +49 (0)35971 903-19
Service-Hotline:
unsere aktuellen Service-Zeiten finden Sie unter:
www.tillig.com