



© TILLIG

**ZURÜSTTEILE • ACCESSORY PARTS • PIÈCES D'ÉQUIPEMENT • PŘÍSLUŠENSTVÍ • CZĘŚCI DODATKOWE**

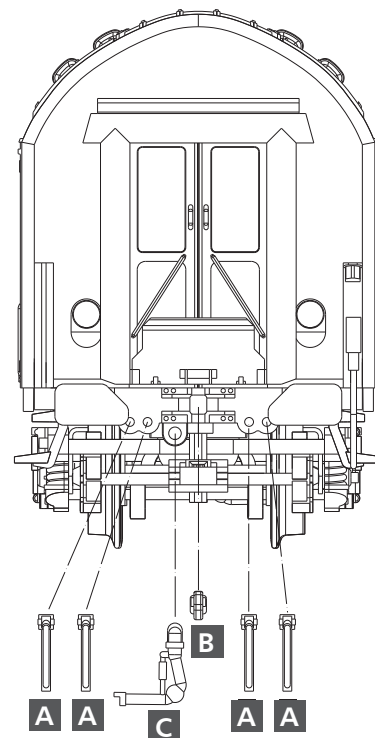
**(DE)** Dem Modell liegen zur weiteren Detaillierung Zurüstteile zum Anbau an der Pufferbohle bei. Bitte beachten Sie hierbei, dass der Anbau bei einem Anlageneinsatz Einschränkungen in der Funktion des Modells (Modellkupplung und Radienfahrten) zur Folge haben kann. Daher sollten die Teile nur an den ohne Kupplung ausgestatteten Schlusswagen und für das Aufstellen des Modells in der Vitrine benutzt werden. Die Teile sollten mit einem Tropfen Sekundenkleber gesichert werden.

**(GB)** The model is supplied with accessory parts for the attachment to the buffer beam. Please note that the installation can lead to restrictions in the function of the model (model coupling and radii travel) during an installation. Therefore, the parts should only be used on the trailer without the coupling and for the installation of the model in the showcase. The parts should be secured with a drop of instant adhesive.

**(FR)** Pour préciser les détails, le modèle comprend également des pièces d'équipement à installer sur la traverse porte-tampons. Sachez qu'une telle installation peut se traduire par des restrictions de fonctionnement du modèle (attelage-modèle et marches en rayon) en cas d'utilisation dans un système. C'est pourquoi, les pièces ne doivent être utilisées que sur le wagon de fin sans attelage et pour présentation de modèle en vitrine. Il est recommandé d'assurer les pièces avec une goutte de colle rapide.

**(CZ)** K modelu jsou pro detailnější ztvárnění přiloženy další doplňky, které lze připevnit na čelník vozu. Upozorňujeme, že umístění těchto doplňků může ovlivnit bezproblémové spojení vozů a průjezd oblouky s malými poloměry. Proto by doplňky měly být za provozu pouze na posledním voze, který nebude spojován a nebo ve vitrinách. Díly můžete zajistit kapkou vteřinového lepidla.

**(PL)** W celu poprawienia szczegółowości modelu dołączone są do niego części dodatkowe do zamontowania między zderzakami wagonu. Proszę wziąć pod uwagę, że zamontowane części dodatkowe mogą znacznie ograniczyć lub nawet uniemożliwić wykorzystywanie modelu na makiecie (ze względu na modelowe sprzęgi hakowe i ograniczenie promieni jazdy). Montaż sprzęgów hakowych wymaga wcześniejszego usunięcia sprzęgów zainstalowanych w modelu. Dlatego części dodatkowe można montować do modeli kolekcjonerskich - do postawienia w gablocie wystawowej lub do wagonu wykorzystywanego jako końcowy w składzie, tylko na jego ścianie tylnej. Części mocować przy użyciu minimalnej kropelki kleju sekundowego.




**A** **(DE)** Bremschläuche  
**(GB)** Brake hoses  
**(FR)** Tuyaux de frein  
**(CZ)** Propojka brzdového potrubí  
**(PL)** Przewody hamulcowe

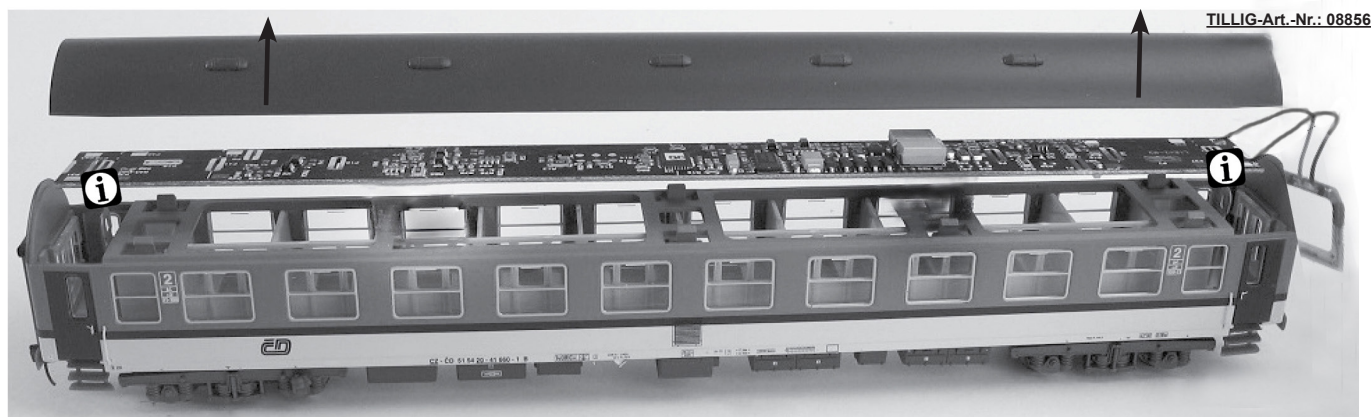
**B** **(DE)** Kuppelhaken  
**(GB)** Coupling  
**(FR)** Crochet d'attelage hook  
**(CZ)** Háč spřáhla  
**(PL)** Hak cięgłowy

**C** **(DE)** Heizschlauch  
**(GB)** Heating hose  
**(FR)** Tuyau de chauffage  
**(CZ)** Propojka parního vytápění  
**(PL)** Przewód grzewczy

**i** **(DE)** Anschlusskontakt **(GB)** Terminal contact **(FR)** Contact de raccordement **(CZ)** Připojovací kontakt **(PL)** Blaszka kontaktowa

 **(DE)** Innenbeleuchtung **(GB)** Interior lighting **(FR)** L'éclairage intérieur **(CZ)** Vnitřní osvětlení **(PL)** Oświetlenie wewnętrzne  
 Typ B-WL / Typ Y-WL/WLAB Schlafwagen **TILLIG-Art.-Nr.: 08915**  
 Typ B 1./1./2. Kl. **TILLIG-Art.-Nr.: 08916** / Typ B 2. Kl. **TILLIG-Art.-Nr.: 08917** / Typ YB70.2. Kl. mit Gepäckabteil (with luggage compartment / avec coffre à bagages / s zavazadlovým prostorem / z bagażnikiem) **TILLIG-Art.-Nr.: 08917**

 **(DE)** Zugschlussbeleuchtung optional **(GB)** Tail lighting optional **(FR)** Éclairage arrière en option **(CZ)** Zadní osvětlení volitelné  
**(PL)** Oświetlenie tylne opcjonalne **TILLIG-Art.-Nr.: 08856**



ERSATZTEILLISTE • SPARE PARTS LIST • LISTE DES PIÈCES DE RECHANGE • SEZNAM NÁHRADNÍCH DÍLŮ • CZĘŚCI ZAMIENNE

|     | (DE) Bezeichnung   | (GB) Description      | (FR) Description           | (CZ) Popis           | (PL) Nazwa           | Art.-Nr./Item no./<br>Réf./Art.-č./Nr art. |
|-----|--------------------|-----------------------|----------------------------|----------------------|----------------------|--|
| 1   | Zurüstteile        | Accessory parts       | Pièces d'équipement        | Příslušenství        | Części dodatkowe     | 240766                                     |
| 2   | Radsatz 7,5 mm     | Wheel set 7,5 mm      | Essieux montés 7,5 mm      | Sada kol 7,5 mm      | Zestaw kołowy 7,5 mm | 210700                                     |
| 3.1 | Achslagerbrücke    | Axle bearing bridge   | Pont de roulement d'essieu | Most ložiska nápravy | Mostłożyskowy osi    | 295930                                     |
| 3.2 | Drehstromgenerator | Three-phase generator | Générateur triphasé        | Třífázový generátor  | Generator trójfazowy | 301568                                     |
| 4   | Puffer, links      | Buffer, left          | Tampon, gauche             | Nárazník, levý       | Zderzak, lewo        | 303148                                     |
| 5   | Puffer, rechts     | Buffer, right         | Tampon, droite             | Nárazník, pravý      | Zderzak, prawo       | 303147                                     |
| 6   | Kupplungshaken     | Clutch hook           | Crochet d'attelage         | Spojkový hák         | Hak sprzęgu          | 330049                                     |
| 7   | Kupplungskopf      | Coupling head         | Tête d'attelage            | Hlava spojky         | Główka sprzęgu       | 300672                                     |
| 8   | Heizungsstecker    | Heating plug          | Fiche de chauffage         | Zásuvka topení       | Wtyczka ogrzewania   | 301566                                     |

## TILLIG Modellbahnen GmbH

Promenade 1, 01855 Sebnitz

Tel.: +49 (0)35971 / 903-45 • Fax: +49 (0)35971 / 903-19

(DE) Hotline Kundendienst • (GB) Hotline customer service • (FR) Services à la clientèle Hotline • (CZ) Hotline Zákaznické služby  
(PL) Biuro Obsługi Klienta: [www.tillig.com/Service\\_Hotline.html](http://www.tillig.com/Service_Hotline.html)

(DE) *Technische Änderungen vorbehalten! Bei Reklamationen wenden Sie sich bitte an Ihren Fachhändler.*

(GB) *Subject to technical changes! Please contact your dealer if you have any complaints.*

(FR) *Sous réserve de modifications techniques! Pour toute réclamation, adressez-vous à votre revendeur.*

(CZ) *Technické změny vyhrazeny! Při reklamaci se obraťte na svého obchodníka.*

(PL) *Zastrzega się możliwość zmian technicznych! W przypadku reklamacji prosimy zgłaszać się do specjalistycznego sprzedawcy.*



(DE) **Nicht geeignet für Kinder unter 14 Jahren wegen abnehmbarer und verschluckbarer Kleinteile und Verletzungsgefahr durch funktionsbedingte scharfe Ecken und Kanten.** Dieses Produkt darf am Ende seiner Nutzungsdauer nicht über den normalen Hausmüll entsorgt werden, sondern muss an einem Sammelpunkt für das Recycling von elektrischen und elektronischen Geräten abgegeben werden. Bitte fragen Sie bei Ihrem Händler oder der Gemeindeverwaltung nach der zuständigen Entsorgungsstelle.

(GB) **Not suitable for young people under the age of 14 due to the small parts that can be removed and swallowed and risk of injury due to function-related sharp corners and edges.** When this product comes to the end of its useful life, you may not dispose of it in the ordinary domestic waste but must take it to your local collection point for recycling electrical and electronic equipment. If you don't know the location of your nearest disposal centre please ask your retailer or the local council office.

(FR) **Ne convient pas aux enfants de moins de 14 ans en raison de pièces pouvant être retirées et avalées et du risque de blessure en raison de coins et de bords vifs dus au fonctionnement.** À la fin de sa durée de vie, ne pas éliminer ce produit avec les déchets ménagers mais le remettre à un point de collecte pour le recyclage d'appareils électriques et électroniques. Veuillez vous adresser à votre revendeur ou à l'administration communale pour connaître les points d'élimination compétents.

(CZ) **Není určené pro děti mladší 14ti let. Obsahuje funkční a odnímatelné malé a ostré součásti a hrany.** Tento produkt nesmí být na konci svého užívání zlikvidován jako běžný domovní odpad, ale musí být zlikvidován např. ve sběrném dvoře. Prosím, zeptejte se vašeho obchodníka, popř. na svém obecním úřadě o vhodném způsobu likvidace.

(PL) **Nieodpowiednie dla dzieci poniżej 14 roku życia z uwagi na niebezpieczeństwo połknięcia i zadrławienia się drobnymi częściami oraz możliwość skaleczenia się ostrymi końcówkami i krawędziami części funkcyjnych.** Produkty oznaczone przekreślonym pojęmieniem po zakończeniu użytkowania nie mogą być usuwane razem z normalnymi odpadami domowymi, lecz muszą być przekazywane do punktu zbierania i recyklingu urządzeń elektrycznych i elektronicznych. Dzięki recyklingowi pomagają Państwo skutecznie chronić środowisko naturalne. Prosimy zwrócić się do specjalistycznego sklepu lub do odpowiedniego urzędu w Państwa okolicy, aby dowiedzieć się, gdzie jest najbliższy punkt recyklingu urządzeń elektrycznych i elektronicznych.

(DE) **Bitte beachten Sie:** Für dieses TILLIG-Produkt gilt der gesetzliche Gewährleistungsanspruch von 24 Monaten ab Kaufdatum. Dieser Gewährleistungsanspruch erlischt, wenn kundenseitige Eingriffe, Veränderungen, Umbauten usw. an dem Produkt erfolgen/vorgenommen werden. Bei Fahrzeugen mit eingebauter Schnittstelle, können Gewährleistungsansprüche nur geltend gemacht werden, wenn das betreffende Fahrzeug im Lieferzustand (ohne eingebautem Digitaldecoder, mit eingestecktem Entstörsatz) an den Fachhändler zurück gegeben wird.

(GB) **Please note:** This TILLIG product is subject to the statutory warranty entitlement of 24 months from the date of purchase. This warranty claim expires if the product is interfered with, modified or converted after the point of time of the customer acquiring ownership. Where vehicles have an integrated interface, claims for warranty can only be asserted if the vehicle concerned is returned in an as-delivered state (without built-in digital decoder, with plugged-in interference suppression kit).

(FR) **Attention:** Pour ce produit TILLIG, le droit de garantie légal de 24 mois à partir de la date d'achat s'applique. Ce droit de garantie s'éteint si le client procède/procède à des interventions, des modifications, des transformations, etc. sur le produit. Pour les véhicules à interface intégrée, les droits de garantie ne peuvent être acceptés que si le véhicule correspondant est restitué au revendeur dans l'état de livraison (sans décodeur numérique intégré, avec l'antiparasite installé).

(CZ) **Upozornění:** Pro tento výrobek TILLIG platí zákonný záruční nárok 24 měsíců od data koupě. Tento záruční nárok zaniká, pokud byly ze strany zákazníka na výrobku provedeny zásahy, změny, přestavby atd. U vozidel se zabudovaným rozhraním mohou být záruky uplatněny jen tehdy, když bude předmětné vozidlo vráceno do odborné prodejny v původním stavu (bez zabudovaného digitálního dekodéru, se zasunutou odrušovací sadou).

(PL) **Należy mieć na względzie, że:** dla niniejszego produktu TILLIG obowiązuje ustawowe roszczenie gwarancyjne, wynoszące 24 miesiące od daty zakupu. Roszczenie gwarancyjne wygasa w sytuacji, gdy przeprowadzone zostaną w produkcji zmiany lub klient dokona przebudowy produktu na własną rękę. W pojazdach z zabudowanym interfejsem, roszczenia gwarancyjne mogą być podnoszone jedynie, gdy dany pojazd przekazany zostanie przedstawicielowi handlowemu w stanie, jaki obowiązywał w momencie dostawy (bez zabudowanego dekodera cyfrowego, z osadzonym zestawem odłączającym).