

Halberstädter Seitengangwagen



TILLIG TBAHN

Art.-Nr. 501468 • 501634 • 501635



Abbildung zeigt Art.-Nr. 501468

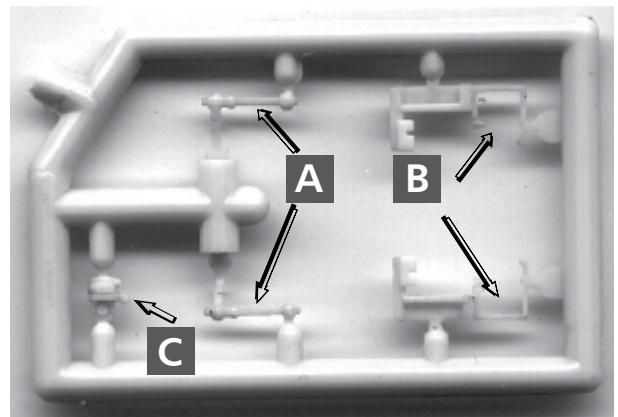
© TILLIG

Zurüstspritzlinge

A Schlingerdämpfer 

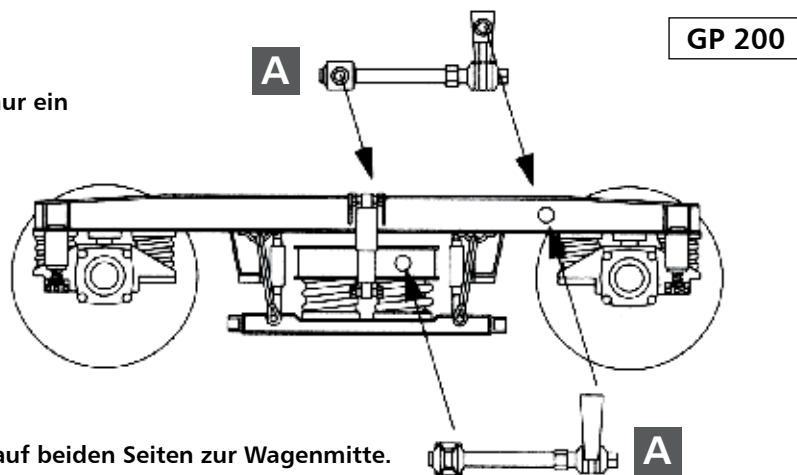
B Klapptrittstufen
(entfallen bei Art.-Nr. 501468/501634/501635)

C Achsgenerator
(entfällt bei Art.-Nr. 501468/501634/501635)



Anordnung Zurüstteile

Bei Sitz- / Gepäckwagen wird nur ein Achsgenerator angebaut.



Dämpfer zeigen auf beiden Seiten zur Wagenmitte.



Nicht geeignet für Kinder unter 14 Jahren wegen abnehmbarer und verschluckbarer Kleinteile und Verletzungsgefahr durch funktionsbedingte scharfe Ecken und Kanten.



Dieses Produkt darf am Ende seiner Nutzungsdauer nicht über den normalen Hausmüll entsorgt werden, sondern muss an einem Sammel- punkt für das Recycling von elektrischen und elektronischen Geräten abgegeben werden.

Bitte fragen Sie bei Ihrem Händler oder der Gemeindeverwaltung nach der zuständigen Entsorgungsstelle.

TILLIG Modellbahnen GmbH

Promenade 1, 01855 Sebnitz

Tel.: +49 (0)35971 / 903-45 • Fax: +49 (0)35971 / 903-19

Service-Hotline: unsere aktuellen Hotline-Zeiten finden Sie unter:

www.tillig.com

Technische Änderungen vorbehalten!

Bei Reklamationen wenden Sie sich bitte an Ihren Fachhändler.

www.tillig.com

www.facebook.com/tilligbahn

530948 / 07.09.2016