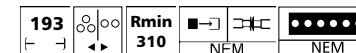


Art.-Nr. / Prod. no. / N° art. / kat.č.
02274 • 02280 • 02282 • 02286 • 02289

(DE) **Technische Änderungen vorbehalten!** Bei Reklamationen wenden Sie sich bitte an Ihren Fachhändler.
(GB) **Subject to technical changes!** Please contact your dealer if you have any complaints.
(FR) **Sous réserve de modifications techniques!** Pour toute réclamation, adressez-vous à votre revendeur.
(CZ) **Technické změny vyhrazeny!** Při reklamaci se obraťte na svého obchodníka.
(PL) **Zastrzega się możliwość zmian technicznych!** W przypadku reklamacji prosimy zgłaszać się do specjalistycznego sprzedawcy.

(DE) Nicht geeignet für Kinder unter 14 Jahren wegen abnehmbarer und verschluckbarer Kleinteile und Verletzungsgefahr durch funktionsbedingte scharfe Ecken und Kanten. Dieses Produkt darf am Ende seiner Nutzungsdauer nicht über den normalen Hausmüll entsorgt werden, sondern muss an einem Sammelpunkt für das Recycling von elektrischen und elektronischen Geräten abgegeben werden. Bitte fragen Sie bei Ihrem Händler oder der Gemeindeverwaltung nach der zuständigen Entsorgungsstelle.



(GB) Not suitable for young people under the age of 14 due to the small parts that can be removed and swallowed and risk of injury due to function-related sharp corners and edges. When this product comes to the end of its useful life, you may not dispose of it in the ordinary domestic waste but must take it to your local collection point for recycling electrical and electronic equipment. If you don't know the location of your nearest disposal centre please ask your retailer or the local council office.



(FR) Ne convient pas aux enfants de moins de 14 ans en raison de pièces pouvant être retirées et avalées et du risque de blessure en raison de coins et de bords vifs dus au fonctionnement. À la fin de sa durée de vie, ne pas éliminer ce produit avec les déchets ménagers mais le remettre à un point de collecte pour le recyclage d'appareils électriques et électroniques. Veuillez vous adresser à votre revendeur ou à l'administration communale pour connaître les points d'élimination compétents.



(CZ) Není určené pro děti mladší 14ti let. Obsahuje funkční a odmíatelné malé a ostré součásti a hrany. Tento produkt není být na konci svého užívání zlikvidován jako běžný domovní odpad, ale musí být zlikvidován např. ve sběrném dvoře. Prosím, zeptejte se vašeho obchodníka, popř. na svém obecním úřadě o vhodném způsobu likvidace.

(PL) Nieodpowiednie dla dzieci poniżej 14 roku życia z uwagi na niebezpieczeństwo połknięcia i zadławienia się drobnymi częściami oraz możliwością skaleczenia się ostrymi końcówkami i krawędziami części funkcyjnych. Produkty oznaczone przekreślonym pojemnikiem po zakończeniu użytkowania nie mogą być usuwane razem z normalnymi odpadami domowymi, lecz muszą być przekazywane do punktu zbierania i recyklingu urządzeń elektrycznych i elektronicznych. Dzięki recyklingowi pomagają Państwo skutecznie chronić środowisko naturalne. Prosimy zwrócić się do specjalistycznego sklepu lub do odpowiedniego urzędu w Państwa okolicy, aby dowiedzieć się, gdzie jest najbliższy punkt recyklingu urządzeń elektrycznych i elektronicznych.

(DE) **Bitte beachten Sie:** Für dieses TILLIG-Produkt gilt der gesetzliche Gewährleistungsanspruch von 24 Monaten ab Kaufdatum. Dieser Gewährleistungsanspruch erlischt, wenn kundenseitige Eingriffe, Veränderungen, Umbauten usw. an dem Produkt erfolgen/vorgonnen werden. Bei Fahrzeugen mit eingebauter Schnittstelle, können Gewährleistungsansprüche nur geltend gemacht werden, wenn das betreffende Fahrzeug im Lieferzustand (ohne eingebautem Digitaldecoder, mit eingestecktem Entstörersatz) an den Fachhändler zurück gegeben wird.

(GB) **Warranty note:** This TILLIG product is subject to the statutory warranty entitlement of 24 months from the date of purchase. This warranty claim expires if the product is interfered with, modified or converted after the point of time of the customer acquiring ownership. Where vehicles have an integrated interface, claims for warranty can only be asserted if the vehicle concerned is returned in an as-delivered state (without built-in digital decoder, with plugged-in interference suppression kit).

(FR) **Attention:** Pour ce produit TILLIG, le droit de garantie légal de 24 mois à partir de la date d'achat s'applique. Ce droit de garantie s'éteint si le client procède/a procédé à des interventions, des modifications, des transformations, etc. sur le produit. Pour les véhicules à interface intégrée, les droits de garantie ne peuvent être acceptés que si le véhicule correspondant est restitué au revendeur dans l'état de livraison (sans décodeur numérique intégré, avec l'antiparasite installé).

(CZ) **Upozornění:** Pro tento výrobek TILLIG platí zákonný záruční nárok 21 měsíců od data koupě. Tento záruční nárok zaniká, pokud byly ze strany zákazníka na výrobku provedeny zásahy, změny, přestavby atd. U vozidel se zabudovaným rozhraním mohou být záruky uplatněny jen tehdy, když bude předmětné vozidlo vráceno do odborné prodejny v původním stavu (bez zabudovaného digitálního dekodéru, se zasunutou odrušovací sadou).

(PL) **Należy mieć na względzie, że:** dla niniejszego produktu TILLIG obowiązuje ustawowe roszczenie gwarancyjne, wynoszące 24 miesiące od daty zakupu. Roszczenie gwarancyjne wygasa w sytuacji, gdy przeprowadzone zostaną w produkcji zmiany lub klient dokona przebudowy produktu na własną rękę. W pojazdach z zabudowanymi interfejsem, roszczenia gwarancyjne mogą być podnoszone jedynie, gdy dany pojazd przekazany zostanie przedstawicielowi handlowemu w stanie, jaki obowiązywał w momencie dostawy (bez zabudowanego dekodera cyfrowego, z osadzonym zestawem odfekcyjnym).



© TILLIG

DAS MODELL • THE MODEL • LE MODÈLE • MODEL

(DE) Das Modell ist eine maßstäbliche Nachbildung des großtechnischen Vorbilds. Eine Vielzahl einzeln angesetzter Leitungen am Rekokessels 50E geben das typische Erscheinungsbild dieser Baureihe wieder, machen das Modell aber auch sehr empfindlich. Die dem Vorbild entsprechenden Umbauten am Führerhaus wurden ebenfalls bei der Modellumsetzung berücksichtigt. Eine hohe Detailtreue des Fahrwerkes wird durch die Ausführung der Heusingersteuerung aus Kunststoff erreicht. Die Steuerungsteile besitzen eine größere Elastizität als geätzte Teile aus Metall, sollten aber dennoch nicht unnötig belastet werden. Die Räder sind 2,2 mm breit und haben eine Spurkranzhöhe von 0,9 mm. Damit setzt das Modell entsprechend hohe Anforderungen an die Gleisverlegung. Optimale Fahrleistungen werden auf sauber verlegten TILLIG-TT-Modellgleisen oder dem Bettungsgleis erreicht. Das Standardgleis ist wegen seiner großen Toleranzen nicht geeignet. Wird das Modell auf Standardgleisen eingesetzt, dürfen Weichen nur langsam befahren werden. Die Weichen müssen in einwandfreiem Zustand sein, sonst läuft der Vorläufer auf die "Herzstückspitze" auf. Die Beleuchtung an Lok und Tender wechselt automatisch mit der Fahrtrichtung. An beiden Fahrzeugenden befindet sich eine Kurzkupplung mit einer Kupplungsaufnahme nach NEM 358. Der Antrieb des Modelles erfolgt über alle Radsätze des Tenders. Ein Radsatz ist mit Haftreifen versehen. Alle Tenderradsätze sowie der erste und vierte Kuppelradsatz der Lok dienen der Stromaufnahme. Der Tenderantrieb ist werkseitig ausreichend gefettet. Ein Nachfetten sollte erst nach ca. 50-100 Betriebsstunden mit säure- und harzfreiem Fett (technische Vaseline) erfolgen. Der Tender lässt sich nach Abziehen der Gummiwulstnachbildung zum Führerhaus hin demontieren.

⚠ Achtung! Den Tender nicht ohne angekuppelte Lok betreiben! Kurzschlussgefahr! Vor einer Demontage der Lok wird dringend abgeraten! Bei Beschädigung des Sieglackes erlischt der Gewährleistungsanspruch.

Zur weiteren optischen Aufwertung des Modells sind einige Zurüstteile beigelegt. Alle Teile sollten mit etwas Klebstoff fixiert werden. Die Griffstange am Tender muss vor dem Fixieren unter Umständen noch etwas justiert werden, damit sie nicht unter zu großer Spannung steht. Die Fixierung dieser Griffstange sollte nur an der Wanne oder dem Oberteil erfolgen, damit ein späteres Demontieren des Tenders erleichtert wird. Die Anbringung der Zurüstteile geht aus den Abbildungen hervor. Die Befestigung der Bremsschläuche ist nur möglich, wenn Radien größer als 350 mm befahren werden oder auf eine Kupplung an dieser Seite verzichtet wird. Die Verwendung der Kolbenstangenschutzrohre ist erst bei Radien oberhalb von 350 mm möglich.

(GB) The model is a true scale replica of the industrial original. A multitude of individual pipes have been added to the reconstructed boiler 50E to depict the typical appearance of this class. However, this does also make the model very delicate. The conversions undertaken on the driver's cab of the original have also been taken into account on the model. A high level of detail on the running gear is achieved by making the Walschaert valve gear out of plastic. The valve components possess a greater elasticity than etched metal parts, but should nevertheless still not be treated unnecessarily roughly. The wheels are 2.2 mm wide and have a wheel flange height of 0.9 mm. This means that the model also makes high demands on the track layout. Optimum running characteristics are achieved on cleanly laid TILLIG TT model track or bedding track. Standard track is not suitable due to its wider tolerances. If the model is to be set on standard track, points should always be negotiated at low speed. The points must be in a perfect condition, otherwise the front wheels could run up onto the nose of the points. Lighting on the locomotive and tender switch automatically with the direction of travel. Both vehicles have a NEM 358 close coupler with coupler pocket. The model is driven via all the wheel sets of the tender. One wheel set is furnished with traction tyres. All tender wheel sets as well as the first and fourth coupled wheel sets of the locomotive serve to draw current. The tender drive comes adequately greased at delivery. After approx. 50-100 operating hours regreasing should take place using acid-free and resin-free grease (technical vaseline). The tender can be removed after pulling off the replica rubber beading around the driver's cab.

⚠ Caution! Do not operate the tender if the locomotive is not connected! Short circuit hazard! We strongly discourage dismantling the locomotive! Warranty expires, if the sealing wax is damaged.

Some accessories are included to optically upgrade the model. All parts should be fixed in place with a little glue. The handlebar on the tender may need to be slightly adjusted prior to fixing it in place to ensure that it is not exposed to excessive tension. This handlebar should be affixed only on the tub or the top part, so that it is still easy to disassemble the tender at a later stage. The figures show how to attach the accessories. Attachment of the brake hoses is only feasible if radii greater than 350 mm are used or use of a coupler on this side is avoided. The use of piston rod protection tubes is only possible with radii above 350 mm.

(FR) Le modèle est une reproduction à l'échelle de l'original industriel. Un grand nombre de câbles apposés individuellement à la chaudière à chambre de combustion 50E rend l'image typique de cette série, mais ce modèle est aussi très sensible. Les transformations correspondant à l'exemple apportées à la cabine du conducteur ont également été prises en compte lors de la modélisation. L'exécution de la distribution Walschaerts en plastique permet de reproduire le châssis avec une grande fidélité de détails. Les pièces de commande possèdent une grande élasticité en tant que pièces gravées en métal, mais il ne faut pas les solliciter inutilement. Les roues ont une largeur de 2,2 mm et ont une hauteur de boudin de roue de 0,9 mm. Ainsi, le modèle est plus exigeant en ce qui concerne la pose des rails. Des caractéristiques optimales de marche sont obtenues sur des rails TILLIG-TT correctement posés ou sur voie sur ballast. La voie standard n'est pas appropriée en raison de ses tolérances importantes. Si le modèle est utilisé sur des rails standard, les aiguillages ne peuvent être abordés que lentement. Les aiguillages doivent être dans un état irréprochable, sinon le bogie passe sur la « pointe du cœur de croisement ». L'éclairage à la locomotive et au tender change automatiquement avec le sens de la marche.

Aux deux extrémités de la voiture, il existe un attelage court avec un logement d'attelage selon NEM 358. L'entraînement du modèle s'effectue via tous les essieux du tender. Un essieu monté est pourvu d'un bandage adhérent. Tous les essieux du tender ainsi que le premier et le quatrième essieux couplés de la locomotive servent à l'alimentation en courant. Pohon tendru je dostatečně namazán již z výroby. Domazání by se mělo provádět teprve po cca 50-100 provozních hodinách mazivem bez obsahu kyselina a pryskyřic (technickou vazelinou). Le tender peut être démonté après retrait de la reproduction du boudin de caoutchouc vers la cabine du conducteur.

⚠ Attention! Ne pas faire fonctionner le tender sans la locomotive attelée. Risque de court-circuit ! Il est fortement déconseillé de démonter la locomotive. En cas d'endommagement du sceau, le droit en garantie s'éteint.

Pour améliorer l'optique du modèle, quelques accessoires sont joints. Toutes les pièces devraient être fixées avec un peu de colle. Encore ajuster un peu la barre de maintien, si nécessaire, au tender avant de fixer afin qu'elle en soit pas soumise à une trop grande tension. La fixation de cette barre de maintien ne doit s'effectuer qu'à la cuve ou à la partie supérieure afin de faciliter un démontage du tender par la suite. Le montage des accessoires figure dans les illustrations. La fixation des tuyaux de frein n'est possible que si les rayons à passer sont supérieurs à 350 mm ou s'il est renoncé à un attelage sur ce côté. L'utilisation des tubes de protection de la tige de piston n'est possible qu'avec des rayons supérieurs à 350 mm.

(CZ) Model je napodobenina v přesném měřítku podle velké předlohy. Velké množství jednotlivých nasazených potrubí na kotli se spalovací komorou 50E vytváří charakteristický vzhled této konstrukční řady, díky nim je však model také velmi choulostivý. Úpravy kabiny strojvedoucího byly rovněž aplikovány na model podle předlohy. Větší přesnost detailů podvozku je dosažena imitací kulisového rozvodu s protiklikou z plastu. Komponenty kulisového rozvodu disponují větší pevností než leptané kovové díly, přesto by se však neměly zbytečně zatěžovat. Šířka kol je 2,2 mm a výška okolku je 0,9 mm. Proto je model náročnější při nakolejení. Optimální jízdní vlastnosti jsou dosahovány na čistě položeném modelovém kolejišti TILLIG-TT nebo na kolejovém loži. Standardní koleje nejsou vhodné z důvodu velkých tolerancí. Pokud budete model používat na standardních kolejích, přes výhybky přejíždějte jenom pomalu. Výhybky musí být v bezvadném stavu, jinak přední běhoun najede na klín srdcovky. Osvětlení lokomotivy a tendru se automaticky přepíná podle směru jízdy lokomotivy. Na obou koncích vozidla se nachází krátké spřáhlo s uchycením dle NEM 358. Pohon modelu zajišťují všechna dvojkolí tendru. Dvojkolí je osazeno adhezními nákolky. Všechna dvojkolí tendru a první a čtvrté kolo sady spřažených kol lokomotivy slouží pro sběr proudu. Pohon tendru je dostatečně namazán již z výroby. Domazání by se mělo provádět teprve po cca 50-100 provozních hodinách mazivem bez obsahu kyselina a pryskyřic (technickou vazelinou). Tendr lze demontovat stažením imitace pryžového návalku směrem ke kabině strojvedoucího.

⚠ Pozor! Neprovazujte tendr bez připojené lokomotivy! Nebezpečí zkratu! Rozhodně nedoporučujeme demontáž lokomotivy! V případě porušení pečeti laku zaniká záruka.

Pro další optické zušlechtní modelu jsou přiloženy některé díly k dodatečnému vybavení. Všechny díly by měly být připevněny trochou lepidla. Madlo na tendru je před připevněním případně nutné trochu upravit, aby nebylo vystaveno přílišnému pnutí. Toto madlo by mělo být pevně připojeno pouze k vaně nebo svršku, aby byla usnadněna pozdější demontáž tendru. Umístění dílů příslušenství pro dodatečné vybavení je znázorněno na vyobrazení. Připevnění brzdových hadic je možné jen v případě projíždění oblouků o poloměru větším než 350 mm nebo v případě absence spřáhla na této straně lokomotivy. Použití trubek chránících pistnic je možné jedině pro oblouky o poloměrech nad 350 mm.

(PL) Model stanowi odpowiednią do skali kopię wzorca wielkotechnicznego. Liczne pojedynczo położone przewody na kotle Rekokessel 50E odzwierciedlają typowy widok tej serii produkcyjnej, ale też sprawiają, że model jest bardzo wrażliwy. W modelu uwzględniono również odpowiadające wzorcowi przebudowy budki maszynisty. Dzięki wykonaniu stawidła Heusingera z tworzywa sztucznego osiągnięto doskonałą wierność w oddaniu szczegółów. Części sterowania mają większą elastyczność niż trawione części metalowe, nie należy ich jednak niepotrzebnie obciążać. Koła mają szerokość 2,2 mm oraz wysokość obrzeża 0,9 mm. To sprawia, że model jest odpowiednio wymagający w stosunku do ułożenia szyn. Optymalne właściwości jezdne osiąga się na dobrze ułożonych szynach modelowych TILLIG-TT lub szynach na podsypce. Wykazujące wysoką tolerancję szyny standardowe nie spełniają wymagań. W przypadku zastosowania ich dla tego modelu należy bardzo wolno prowadzić pojazd przez zwrotnice. Zwrotnice muszą być w nienagannym stanie, w innym przypadku przedni wózek toczny kieruje się na dziób krzyżownicy. Oświetlenie lokomotywy i tendra zmienia się automatycznie zgodnie z kierunkiem jazdy.

Na obu końcach pojazdu znajduje się sprzęg krótki z uchwytem zgodnym z NEM 358. Model jest napędzany przez wszystkie zespoły kół tendra. Jeden zespół kół wyposażony jest w opony przyczepne. Wszystkie zespoły kół tendra oraz pierwszy i czwarty kol. zestaw kołowy dowiązany lokomotywy służy do poboru prądu. Napęd tendra został dostatecznie nasmarowany przez producenta.

Tender • Tendr

	(CZ) Popis	(PL) Nazwa	Art.-Nr. / Item no. / Réf. / Art.-č. Nr art.
1	Svršek tendru, lak.	Część górna tendra, lak.	205917
2	Gumový doraz přechodu	Oponka gumowa	323650
3	Vana tendru, ochoz (02274)	Wanna tendra, dekorować (02274)	205372
	Vana tendru, ochoz (02280)	Wanna tendra, dekorować (02280)	205891
	Vana tendru, ochoz (02282)	Wanna tendra, dekorować (02282)	206244
	Vana tendru, ochoz (02286)	Wanna tendra, dekorować (02286)	207255
	Vana tendru, ochoz (02289)	Wanna tendra, dekorować (02289)	208118
4	Deska s plošnými spoji tendr	Płytką drukowana tender	396355
5	Motor, kompletní	Silnik, kompletny	201180
6	Kontaktní kolík Dm 0,4 mm	Palec stykowy Dm 0,4 mm	390540
7	Kontaktní record	Zestyk	201688
8	Kinematika tendr	Kinematyka tender	323590
9	Pružina kinematika tendr	Sprężyna kinematyka tender	398210
10	Uložení motoru	Powłoka silnika	312800
11	Podlaha tendru, lak.	Dno tendra, lak.	205916
12	Kryt spřáhla	Pokrywa skrzyni sprzęgu	323570
13	Nárazník, plochý	Zderzak, płaski	316830
14	Nárazník, vypouklý	Zderzak, baryłkowany	316840
15	Otočný podvozek, přední, namontovat, bez blok převodovky	Wózek, przód, zmontowana, bez blok przekładni	201633
16	Otočný podvozek, zadní, namontovat, bez blok převodovky	Wózek, tył, zmontowana, bez blok przekładni	201634
17	Kontakty kol tendr, zahnuté	Ślizgacz kołowy tender, zgięty	333280
18	Bandáže	Opaski przyczepne	227605
19	Skříň převodovky tendr 1	Obudowa przekładni tender 1	323510
20	Skříň převodovky tendr 2	Obudowa przekładni tender 2	323790
21	Náprava Dm 1,5 x 4	Oś Dm 1,5 x 4	340710
21a	Ozubené kolo z11	Koło zębate z11	303421
22	Náprava Dm 1,2 x 8,9	Oś Dm 1,2 x 8,9	341320
22a	Ozubené kolo z21/7	Koło zębate z21/7	341860
23	Ozubené kolo z9, kompletní	Koło zębate z9, kompletny	203210
24	Kontaktní (M), zahnuté	Stykowy (M), zgięty	330053
25	Hlava spojky	Główka sprzęgu	300672
26	Spojkový hák	Hak sprzęgu	330049
27	Světelný hranol	Pryzmat świetlny	301846
28	Stínicí plech	Osłona ekranująca	200355
	Odhrhovač (bez zobrazení)	Zgarniacz (bez rys.)	324190
	Deska tištěného spoje (bez zobrazení)	Płytką przeciwzakłóceniovą (bez rys.)	396130

Tender • Tendr

(DE) Bezeichnung	(GB) Description	(FR) Description
1 Tenderoberteil, lack.	Tender shell, varnish.	Partie supérieure de tender, laqué
2 Gummiwulst	Rubber bead	Caoutchoutage
3 Tenderwanne, dek. (02274)	Tender tub, detached (02274)	Cuve de tender, décoré (02274)
Tenderwanne, dek. (02280)	Tender tub, detached (02280)	Cuve de tender, décoré (02280)
Tenderwanne, dek. (02282)	Tender tub, detached (02282)	Cuve de tender, décoré (02282)
Tenderwanne, dek. (02286)	Tender tub, detached (02286)	Cuve de tender, décoré (02286)
Tenderwanne, dek. (02289)	Tender tub, detached (02289)	Cuve de tender, décoré (02289)
4 Leiterplatte Tender	Circuit board tender	Carte de circuits imprimés tender
5 Motor, vollst.	Motor, complete	Moteur, complète
6 Kontaktstift Dm 0,4 mm	Contact pin Dm 0,4 mm	Broche de contact Dm 0,4 mm
7 Kontaktsatz	Contact record	Enregistrement de contact
8 Kinematik Tender	Kinematics tender	Cinématique tender
9 Feder Kinematik Tender	Spring kinematics tender	Ressort cinématique tender
10 Motorauflage	Motor support	Support de moteur
11 Tenderboden, lack.	Tender floor, varnish.	Sol de tender, laqué
12 Kuppelkastenabdeckung	Coupling box cover	Recouvrement de boîte couplée
13 Puffer, flach	Buffer, flat	Tampon plat
14 Puffer, ballig	Buffer, spherical	Tampon, en forme de balle
15 Drehgestell, vorn, mont., ohne Getriebeblock	Bogie, front, mounted, without gear box	Bogie, avant, montée, sans bloc d'engrenage
16 Drehgestell, hinten, mont., ohne Getriebeblock	Bogie, rear, mounted, without gear box	Bogie, arrière, montée, sans bloc d'engrenage
17 Radschleifer Tender, gebogen	Wheel contact tender, curved	Capteur de roue tender, courbé
18 Haftreifen	Traction tyre	Bandage adhérent
19 Getriebegehäuse Tender 1	Transmission housing tender 1	Carter à engrenage tender 1
20 Getriebegehäuse Tender 2	Transmission housing tender 2	Carter à engrenage tender 2
21 Achse Dm 1,5 x 4	Axle Dm 1,5 x 4	Essieu Dm 1,5 x 4
21a Zahnrad z 11	Gear wheel 11 teeth	Roue dentée d11
22 Achse Dm 1,2 x 8,9	Axle Dm 1,2 x 8,9	Essieu Dm 1,2 x 8,9
22a Zahnrad z 21/7	Gear wheel 21/7 teeth	Roue dentée d21/7
23 Zahnrad z 9, vollst.	Gear wheel 9 teeth, complete	Roue dentée d9, complète
24 Kontakt (M), gebogen	Contact (M), curved	Contact (M), courbé
25 Kupplungskopf	Coupling head	Tête d'attelage
26 Kupplungshaken	Clutch hook	Crochet d'attelage
27 Lichtprisma	Light prism	Prisme lumineux
28 Abschirmblech	Shielding plate	Tôle de protection
Schienenräumer (o.Abb.)	Rail guard (without illustr.)	Chasse-pierre
Entstörleiterplatte (o.Abb.)	Interference suppression circuit board (without illustr.)	Circuit imprimée antiparasite (sans illustr.)

Powtórne smarowanie za pomocą wolnego od żywic i kwasów smaru (wazelina techniczna) zaleca się dopiero po ok. 50-100 godzinach eksploatacji. Po zdjęciu imitacji gumowej oponki można zdemontować tender pociągający go w kierunku budki maszynisty.

! **Uwaga! Nie należy napędzać tendra bez przyłączonej lokomotywy! Niebezpieczeństwo zwarcia! Usilnie odradza się demontaż lokomotywy! W przypadku uszkodzenia laku pieczętującego wygasa gwarancja.**

Dla optycznego dowartościowania modelu dołączono kilka dodatkowych akcesoriów. Wszystkie części należy umocować za pomocą odrobiny kleju. Poręcz na tendrze przed zamocowaniem należy ew. trochę wyregulować, aby nie był zbyt napięty. Aby ułatwić późniejszy demontaż tendra, poręcz należy mocować tylko na wannie lub części górnej. Mocowanie wyposażenia dodatkowego pokazane jest na ilustracjach. Zamocowanie węży gumowych sprzęgu hamulcowego jest możliwe tylko wtedy, gdy promień jazdy jest większy niż 350 mm lub zrezygnuje się ze sprzęgu po tej stronie. Stosowanie rur ochronnych tłoczyska jest możliwe dopiero w przypadku promieni większych niż 350 mm.

WARTUNG • MAINTENANCE • ENTRETIEN • ÚDRŽBA • OBSŁUGA I KONSERWACJA

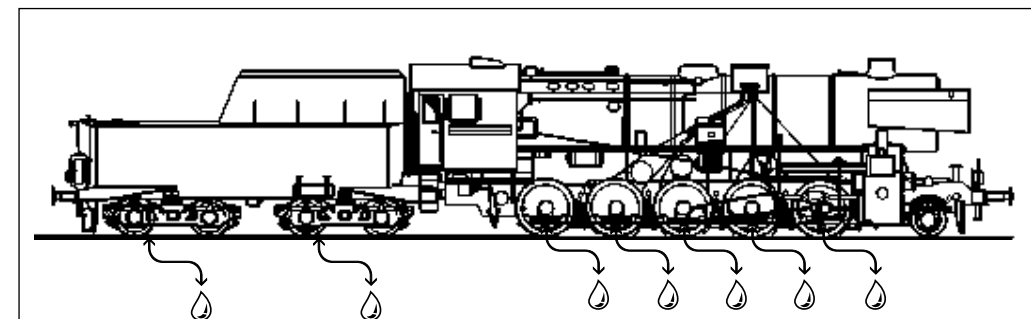
(DE) Das Modell ist ab Werk ausreichend gefettet. Ein Nachfetten ist erst nach ca. 120 Betriebsstunden erforderlich. Dabei sind alle beweglichen Teile der Steuerung und die Lokradsätze mit einem Tropfen säure- und harzfreiem Öl zu versehen. Die Zahnräder des Antriebes sind mit technischer Vaseline zu fetten. Bei Verwendung von zu viel Fett und Öl besteht infolge Verschmutzung die Gefahr von Betriebsstörungen.

(GB) The model comes sufficiently greased at delivery. Regreasing is only necessary after approx. 120 operating hours. All moving parts of the control unit and the locomotive wheel sets are oiled with a drop of acid-free and resin-free oil. Use technical Vaseline for the drive gear wheels. However, if too much grease and oil is used, malfunctions due to contamination may occur.

(FR) Le modèle est suffisamment graissé à l'usine. Un regraissage n'est nécessaire qu'après env. 120 heures de service. Huiler toutes les pièces mobiles de la commande et les essieux de la locomotive avec une goutte d'huile exempte d'acide et de résine. Graisser les roues dentées de l'entraînement avec une vaseline technique. L'utilisation trop importante de graisse et d'huile risque de provoquer des défaillances de fonctionnement dues à des saletés.

(CZ) Model je dostatečně namazán již z výroby. Domazání je potřebné až po cca 120 provozních hodinách. Mažou se všechny pohyblivé části řízení a soukolí lokomotivy kapkou oleje bez obsahu kyselin a pryskyřic. Ozubená kola modelu se mažou technickou vazelinou. V případě použití přílišného množství mazacího tuku oleje vzniká nebezpečí provozních poruch v důsledku znečištění.

(PL) Model został dostatecznie nasmarowany przez producenta. Powtórne smarowanie konieczne jest dopiero po ok. 120 godzinach eksploatacji. Należy przy tym naoilić za pomocą kropli oleju wolnego od żywic i kwasów wszystkie ruchome części sterowania oraz zespoły kół lokomotywy. Koła zębate napędu należy nasmarować wazeliną techniczną. W przypadku użycia zbyt dużej ilości smaru lub oleju istnieje niebezpieczeństwo zakłóceń w eksploatacji wskutek zabrudzenia.



(DE) Getriebeteile fetten
(GB) Grease the gearbox parts
(FR) Graissage des pièces d'engrenage
(CZ) Tukové mazání komponent převodovky
(PL) Nasmarować części przekładni

(DE) Gestänge und Radsätze ölen
(GB) Lubricating rods and wheel sets
(FR) Huiler la tringlerie et les essieux
(CZ) Tyčovní a kola olejovat
(PL) Smarowanie wiązarów i zestawów kołowych

(DE) Für den Einsatz eines Digitaldecoders befindet sich eine Schnittstelle S nach NEM 651 im Tender der Lok. Nach dem Trennen des Tenders von der Lok lässt sich die Gummiwulstnachbildung nach vorn abziehen und das Tenderoberteil abnehmen. Der Entstörsatz kann jetzt gegen den Decoder getauscht werden. Als Decoder empfehlen wir Art.-Nr.: 66032 (Uhlenbrock).

! Bitte prüfen Sie vor Inbetriebnahme der Lok die Spannung an Ihrer Digitalzentrale. Für den Betrieb von Fahrzeugen der Spurweiten TT, H0, H0e und H0m wird eine Digitalspannung von max. 14 Volt empfohlen. Höhere Spannungen führen zu einem höheren Verschleiß der Motoren. Decoderdefekte (durch Überlast), die durch diese Ursache entstehen, fallen nicht unter die Gewährleistung.

(GB) A digital decoder can be connected to the NEM 651 connector S in the locomotive tender. After detaching the tender from the locomotive and pulling the rubber bead simulation forward and off, the top part can be removed. Now the interference suppression set can replace the decoder. As decoder we recommend using Item no.: 66032 (Uhlenbrock).

! Please check the voltage at your digital controller before putting the locomotive into operation. A digital voltage of max. 14 Volts is recommended for the operation of rolling stock with the rail gauges TT, H0, H0e and H0m. Higher voltages leads to higher levels of wear of the motors. Decoder defects (due to overloading), which result due to this cause are not covered by the warranty.

(FR) Une interface S selon NEM 651 se trouve dans le tender de la locomotive pour permettre l'utilisation d'un décodeur numérique. Après séparation du tender de la locomotive, la reproduction du boudin en caoutchouc peut être retirée vers l'avant et la partie supérieure du tender enlevée. Le kit anti-parasite peut être échangé maintenant contre le décodeur. Comme décodeur, nous recommandons l'art. n° 66032 (Uhlenbrock).

! Avant la mise en service de la locomotive, vérifiez la tension à votre centrale numérique. Pour utiliser les véhicules des écartements de voie TT, H0, H0e et H0m, une tension numérique de max. 14 V est recommandée. Des tensions plus importantes provoquent une usure plus rapide des moteurs. Les défaillances de décodeurs (charge trop élevée) dues à cette cause ne sont pas couvertes par la garantie.

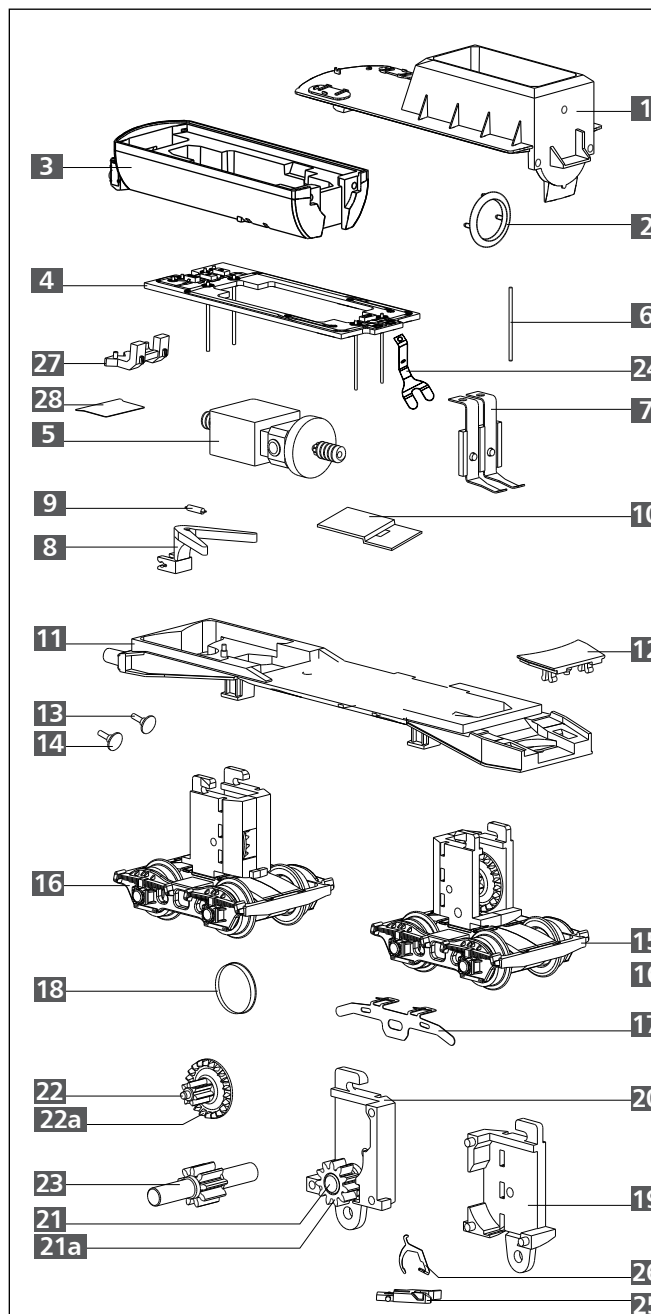
(CZ) Pro použití digitálního dekodéru se v tendru lokomotivy nachází rozhraní S dle NEM 651. Po odpojení tendru od lokomotivy lze napodobeninu gumového přechodu vytáhnout směrem dopředu a sundat svršek tendru. Nyní je možné odrušovací sadu vyměnit za dekodér. Doporučujeme použití dekodéru Art.-č.: 66032 (Uhlenbrock).

! Prosíme, proměřte před uvedením modelu lokomotivy do provozu napětí vaší digitální centrály. Pro provoz modelů lokomotiv v měřítkách TT, H0, H0e a H0m doporučujeme napětí max. 14V. Vyšší napětí vede k vyššímu opotřebení motorů. Poškození dekodéru způsobené tímto přetížením nespádají pod poskytování záruky.

(PL) Tender lokomotywy wyposażony jest w złącze S wg NEM 651, umożliwiające stosowanie dekodera cyfrowego. Po rozdzieleniu tendra od lokomotywy imitację oponki gumowej można zdjąć pociągając w przód, co pozwala zdjąć górną część tendra. Można wtedy zastąpić zespół przeciwzakłóceńowy dekoderelem. Jako dekodery polecamy nr art.: 66032 (Uhlenbrock).

! Przed rozpoczęciem użytkowania lokomotywy proszę sprawdzić napięcie na Państwa centrali cyfrowej. W przypadku sterowania pojazdami w skali TT, H0, H0e i H0m zalecamy ustawienie napięcia o wysokości maksymalnie 14 V. Praca pojazdów przy wyższym napięciu prowadzi do szybszego zużywania się silnika. Spowodowane tym usterki dekoderek (poprzez przeciążenie) nie podlegają gwarancji.

Tender • Tendr



! (DE) **ACHTUNG!** Die Lok-Betriebsnummern der Artikel wechseln unter Umständen bei Neuproduktion. Ersatzteile zu den Art.-Nr. tragen die jeweils in der Produktion befindlichen Betriebsnummern. Ersatzteile mit älteren Betriebsnummern nur solange Vorrat reicht.

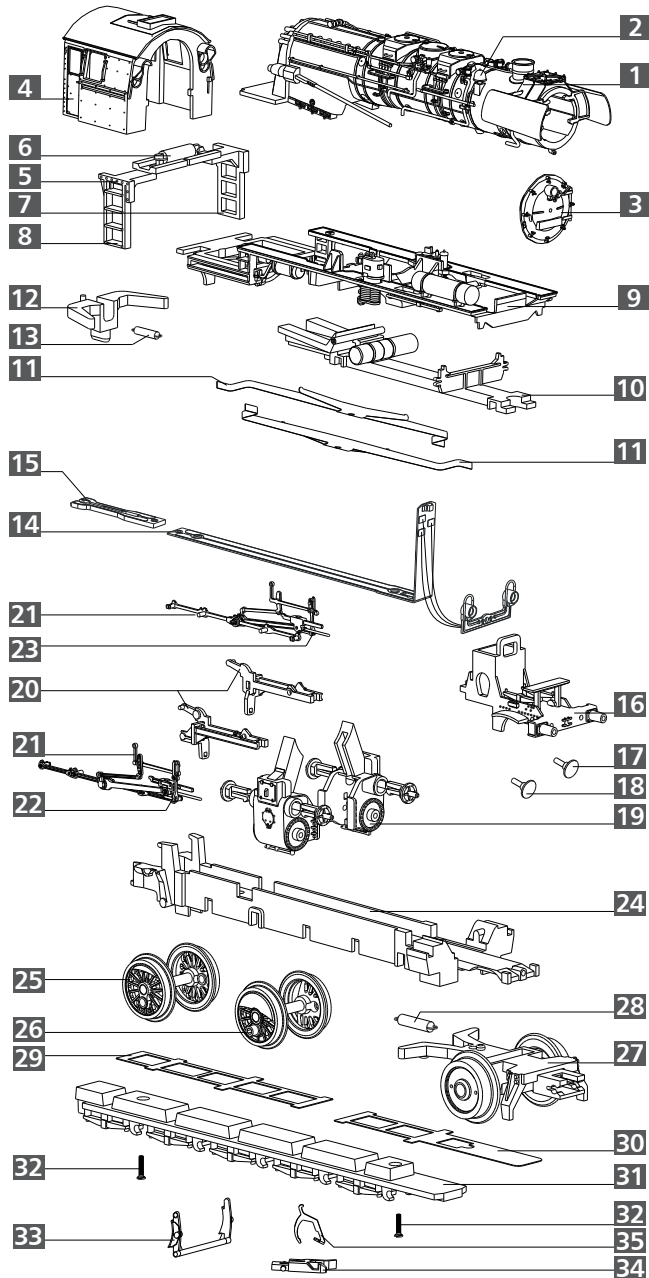
! (GB) **PLEASE NOTE!** The locomotive operating numbers of the articles can potentially change in the event of new production runs. Spare parts for the article number bear the operating numbers that are respectively in production. Spare parts with older operating numbers are only available while stocks last.

! (FR) **ATTENTION!** Les numéros d'exploitation de locomotives d'articles changent parfois lors d'une nouvelle production. Les pièces de rechange relatives au n° art. portent respectivement les numéros d'exploitation se trouvant en production. Pièces de rechange avec des numéros d'exploitation plus anciens jusqu'à rupture du stock.

! (CZ) **POZOR!** Provozní číslo lokomotivy u tohoto artiklu se může změnit podle okolností nové výroby. Náhradní díly jsou k dispozici k tomuto kat. číslu, které je právě ve výrobě. Náhradní díly ke starším typům jsou pouze do té doby, dokud vystačí skladové zásoby.

! (PL) **UWAGA!** Numery części lokomotywy mogą się zmieniać wraz z nową produkcją modelu. Części zamienne dla danego numeru artykułu za każdym razem mają numery przyjęte z produkcji. Części zamienne ze starymi numerami części są dostępne tylko do wyczerpania zapasu.

Lok • Locomotive • Lokomotiva • Lokomotywa



(DE) ACHTUNG!
Die Lok-Betriebsnummern der Artikel wechseln unter Umständen bei Neuproduktion. Ersatzteile zu den Art.-Nr. tragen die jeweils in der Produktion befindlichen Betriebsnummern. Ersatzteile mit älteren Betriebsnummern nur solange Vorrat reicht.

(GB) PLEASE NOTE!
The locomotive operating numbers of the articles can potentially change in the event of new production runs. Spare parts for the article number bear the operating numbers that are respectively in production. Spare parts with older operating numbers are only available while stocks last.

(FR) ATTENTION!
Les numéros d'exploitation de locomotives des articles changent parfois lors d'une nouvelle production. Les pièces de rechange relatives au n° art. portent respectivement les numéros d'exploitation se trouvant en production. Pièces de rechange avec des numéros d'exploitation plus anciens jusqu'à rupture du stock.

(CZ) POZOR!
Provozní číslo lokomotivy u tohoto artiklu se může změnit podle okolností nové výroby. Náhradní díly jsou k dispozici k tomuto kat. číslu, které je právě ve výrobě. Náhradní díly ke starším typům jsou pouze do té doby, dokud vystačí skladové zásoby.

(PL) UWAGA!
Numery części lokomotywy mogą się zmieniać wraz z nową produkcją modelu. Części zamienne dla danego numeru artykułu za każdym razem mają numery przyjęte z produkcji. Części zamienne ze starymi numerami części są dostępne tylko do wyczerpania zapasu.

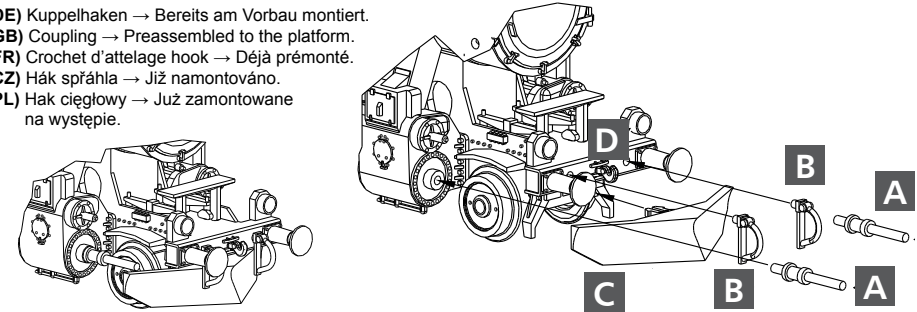
(DE) Zurüstteile: Art.-Nr. • (GB) Accessory parts: Item no. • (FR) Pièces d'équipement: Réf.
(CZ) Příslušenství: Art.-č. • (PL) Części dodatkowe: Nr art. (02274/02280/82/86/89) 201593

(DE) Zur Vervollkommnung des Modelles liegen Zurüstteile, die laut Zeichnung angebracht werden können, bei.
(GB) We have enclosed accessories which can be attached as per drawing to bring the model to perfection.
(FR) Pour compléter le modèle, des accessoires sont joints, ils peuvent être installés conformément au dessin.
(CZ) Pro zdokonalení modelu jsou přiloženy jednotlivé díly příslušenství, které lze na model umístit dle výkresu.
(PL) Dla udoskonalenia modelu dołączono wyposażenie dodatkowe, które można zamocować na modelu zgodnie z rysunkiem.

Lok • Locomotive • Lokomotiva • Lokomotywa

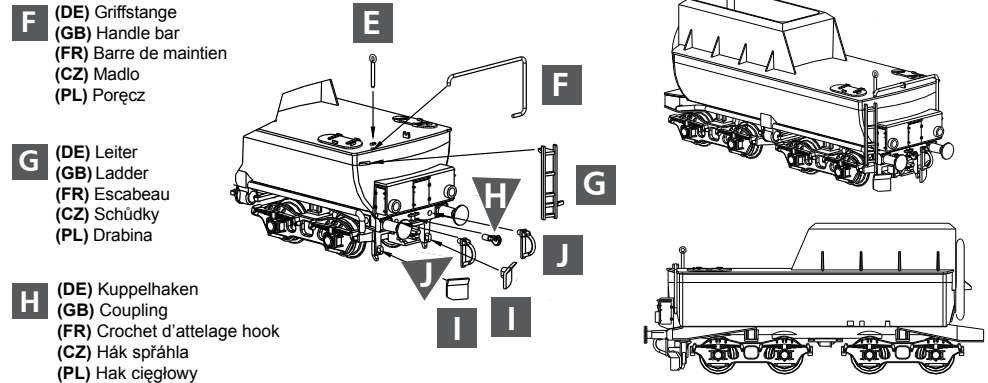
- A** (DE) Kolbenstangenschutzrohre
(GB) Piston rod protective tubes
(FR) Tube de protection de la tige de piston
(CZ) Vodičí tyč pistnice
(PL) Rura ochronna tłoczyska
- B** (DE) Bremschläuche
(GB) Brake hoses
(FR) Tuyaux de frein
(CZ) Vzduchové hadice
(PL) Przewody hamulcowe
- C** (DE) Schneepflug
(GB) Snow plow
(FR) Chasse-neige
(CZ) Sněžný pluh
(PL) Plug śnieżny

- D** (DE) Kuppelhaken → Bereits am Vorbau montiert.
(GB) Coupling → Preassembled to the platform.
(FR) Crochet d'attelage hook → Déjà prémonté.
(CZ) Hák spřáhla → Již namontováno.
(PL) Hak ciężłowy → Już zamontowane na występie.



Tender • Tendr

- E** (DE) Ringgriff
(GB) Ring handle
(FR) Poignée annulaire
(CZ) Kruhová rukojeť
(PL) Uchwyt pierścieniowy
- I** (DE) Schneepflugplatten
(GB) Snow plow plates
(FR) Plaques de chasse-neige
(CZ) Desky sněžného pluhu
(PL) Płyty plugu śnieżnego
- J** (DE) Bremschläuche
(GB) Brake hoses
(FR) Tuyaux de frein
(CZ) Vzduchové hadice
(PL) Przewody hamulcowe



Achtung! Den Tender nicht ohne angekuppelte Lok betreiben! Kurzschlussgefahr!
Caution! Do not operate the tender if the locomotive is not connected! Short circuit hazard!
Attention! Ne pas faire fonctionner le tender sans la locomotive attelée. Risque de court-circuit!
Pozor! Neprvozujte tendr bez připojené lokomotivy! Nebezpečí zkratu!
Uwaga! Nie należy napędzać tendra bez przyłączonej lokomotywy! Niebezpieczeństwo zwarcia!

ERSATZTEILLISTE • SPARE PARTS LIST • LISTE DES PIÈCES DE RECHANGE

Lok • Locomotive • Lokomotiva • Lokomotywa

(DE) Bezeichnung	(GB) Description	(FR) Description
1 Kessel, vollst. (02274/80/86/89)	Boiler, complete (02274/80/86/89)	Chaudière complète (02274/80/86/89)
Kessel, vollst. (02282)	Boiler, complete (02282)	Chaudière complète (02282)
2 Glocke	Bell	Cloche
3 Rauchkammertür, vollst. (02274)	Smoke box door, complete (02274)	Porte de boîte de fumée, complète (02274)
Rauchkammertür, vollst. (02280)	Smoke box door, complete (02280)	Porte de boîte de fumée, complète (02280)
Rauchkammertür, vollst. (02282)	Smoke box door, complete (02282)	Porte de boîte de fumée, complète (02282)
Rauchkammertür, vollst. (02286)	Smoke box door, complete (02286)	Porte de boîte de fumée, complète (02286)
Rauchkammertür, vollst. (02289)	Smoke box door, complete (02289)	Porte de boîte de fumée, complète (02289)
4 Führerhaus, vollst. (02274)	Driver cab, complete (02274)	Cabine du conducteur, complète (02274)
Führerhaus, vollst. (02280)	Driver cab, complete (02280)	Cabine du conducteur, complète (02280)
Führerhaus, vollst. (02282)	Driver cab, complete (02282)	Cabine du conducteur, complète (02282)
Führerhaus, vollst. (02286)	Driver cab, complete (02286)	Cabine du conducteur, complète (02286)
Führerhaus, vollst. (02289)	Driver cab, complete (02289)	Cabine du conducteur, complète (02289)
5 Leiter Führerhaus, vollst.	Ladder driver cap, complete	Escabeau cabine du conducteur, complète
6 Zugfeder 0,15x1,7x29	Tension spring 0,15x1,7x29	Ressort de traction 0,15x1,7x29
7 Leiter Führerhaus, links	Ladder driver cap, complete, left	Escabeau cabine du conducteur, gauche
8 Leiter Führerhaus, rechts	Ladder driver cap, complete, right	Escabeau cabine du conducteur, droite
9 Umlauf, vollst. (02274/80/82)	Running board, complete (02274/80/82)	Circonférence, complète (02274/80/82)
Umlauf, vollst. (02286)	Running board, complete (02286)	Circonférence, complète (02286)
Umlauf, vollst. (02289)	Running board, complete (02289)	Circonférence, complète (02289)
10 Rahmenoberteil, mont.	Top frame, mounted	Partie supérieure de châssis, montée
11 Radschleifer Lok, gebogen	Wheel contact locomotive, curved	Capteur de roue locomotive, courbé
12 Kinematik Lok	Kinematics locomotive	Cinématique locomotive
13 Feder Kupplung	Spring coupling	Ressort attelage
14 Leiterplatte, lack. (02274/80/82)	Circuit board, varnish. (02274/80/82)	Carte de circuits imprimés, laqué (02274/80/82)
Leiterplatte, lack. (02286/89)	Circuit board, varnish. (02286/89)	Carte de circuits imprimés, laqué (02286/89)
15 Leiterplatte Verbindung	Circuit board connection	Carte de circuits imprimés lien
16 Rahmenvorderteil, mont. (02274/80/82)	Frontside framework, mounted (02274/80/82)	Partie avant du châssis, montée (02274/80/82)
Rahmenvorderteil, mont. (02286)	Frontside framework, mounted (02286)	Partie avant du châssis, montée (02286)
Rahmenvorderteil, mont. (02289)	Frontside framework, mounted (02289)	Partie avant du châssis, montée (02289)
17 Puffer, flach	Buffer, flat	Tampon, plat
18 Puffer, ballig	Buffer, spherical	Tampon, en forme de balle
19 Zylinderpaar mit Schieberkastendeckel	Cylinder pair with slide box cover	Paire de cylindres avec couvercle du boîtier de rilage
20 Gleitbahnträgerpaar	Pair of guide rails	Paire de support de glissière
21 Steuerung am Spritzling (o. Kreuzkopf)	Control on moulding (without Crosshead)	Commande sur la pièce injectée (sans Crosse)
22 Kreuzkopf, rechts	Crosshead, right	Crosse, droite
23 Kreuzkopf, links	Crosshead, left	Crosse, gauche
24 Lokrahmen, lack.	Locomotive frame, varnish.	Châssis locomotive, laqué
25 Kuppelradsatz Dm 11,5 mm	Coupled wheel set Dm 11,5 mm	Essieu couplé Dm 11,5 mm
26 Treibradsatz Dm 11,5 mm	Driving wheel set Dm 11,5 mm	Essieu moteur Dm 11,5 mm
27 Vorläufer, vollst.	Extra train, complete	Bogie avant, complète
Vorläufer, vollst. (02282/89)	Extra train, complete (02282/89)	Bogie avant, complète (02282/89)
28 Feder Kupplung	Spring coupling	Ressort attelage
29 Achsfeder Lok, hinten	Axle spring locomotive, rear	Ressort d'essieu locomotive, arrière
30 Achsfeder Lok, vorn	Axle spring locomotive, front	Ressort d'essieu locomotive, avant
31 Rahmenunterteil	Bottom frame	Partie inférieure
32 Senkschraube PT 1,8x8	Countersunk screw PT 1,8x8	Vis à tête conique 1,8x8
33 Bremsbacken	Brake shoe	Segment de frein
34 Kupplungskopf	Coupling head	Tête d'attelage
35 Kupplungshaken	Clutch hook	Crochet d'attelage
Kesselspange (ohne Abb.)	Boiler clasp (without illustr.)	Attache-chaudière (sans illustr.)

SEZNAM NÁHRADNÍCH DÍLŮ • CZĘŚCI ZAMIENNE

Lok • Locomotive • Lokomotiva • Lokomotywa

(CZ) Popis	(PL) Nazwa	Art.-Nr. / Item no. Réf. / Art.-č. / Nr art.
1 Kotel, kompletní (02274/80/86/89)	Kocioł, kompletny (02274/80/86/89)	201354
Kotel, kompletní (02282)	Kocioł, kompletny (02282)	201922
2 Zvon	Dzwon	340630
3 Dýmniční dveře, kompletní (02274)	Drzwi dymnicy, kompletny (02274)	200895
Dýmniční dveře, kompletní (02280)	Drzwi dymnicy, kompletny (02280)	201538
Dýmniční dveře, kompletní (02282)	Drzwi dymnicy, kompletny (02282)	201926
Dýmniční dveře, kompletní (02286)	Drzwi dymnicy, kompletny (02286)	202967
Dýmniční dveře, kompletní (02289)	Drzwi dymnicy, kompletny (02289)	204268
4 Kabina strojvedoucího, kompletní (02274)	Budka maszynisty, kompletny (02274)	200829
Kabina strojvedoucího, kompletní (02280)	Budka maszynisty, kompletny (02280)	201537
Kabina strojvedoucího, kompletní (02282)	Budka maszynisty, kompletny (02282)	201925
Kabina strojvedoucího, kompletní (02286)	Budka maszynisty, kompletny (02286)	202966
Kabina strojvedoucího, kompletní (02289)	Budka maszynisty, kompletny (02289)	204267
5 Schůdky kabina strojvedoucího, kompletní	Drabina budka maszynisty, kompletny	229830
6 Tažná pružina 0,15x1,7x29	Sprężyna ciąga 0,15x1,7x29	390350
7 Schůdky kabina strojvedoucího, levý	Drabina budka maszynisty, lewo	323740
8 Schůdky kabina strojvedoucího, pravý	Drabina budka maszynisty, prawo	323730
9 Rám, kompletní (02274/80/82)	Przewody cyrkulacyjne kotła, kpl. (02274/80/82)	201355
Rám, kompletní (02286)	Przewody cyrkulacyjne kotła, kpl. (02286)	202965
Rám, kompletní (02289)	Przewody cyrkulacyjne kotła, kpl. (02289)	204266
10 Horní díl rámu, namontovat	Część górna ostoi, zmontowana	200831
11 Kontakty kol lokomotiva, zahnuté	Ślizgacz kołowy lokomotywa, zgięty	333320
12 Kinematika lokomotiva	Kinematyka lokomotywa	323580
13 Pružina spřáhlo	Sprężyna sprzeg	398200
14 Deska s plošnými spoji lokomotiva, lak. (02274/80/82)	Płytko drukowana lokomotywa, lak. (02274/80/82)	205918
Deska s plošnými spoji lokomotiva, lak. (02286/89)	Płytko drukowana lokomotywa, lak. (02286/89)	207538
15 Deska s plošnými spoji připojení	Płytko drukowana połączenie	396481
16 Rám čelníku, namontovat (02274/80/82)	Część przednia ostoi, zmontowana (02274/80/82)	201356
Rám čelníku, namontovat (02286)	Część przednia ostoi, zmontowana (02286)	202964
Rám čelníku, namontovat (02289)	Część przednia ostoi, zmontowana (02289)	204265
17 Nárazník, plochý	Zderzak, płaski	316830
18 Nárazník, vypouklý	Zderzak, barylkaty	316840
19 Parní válce, pár se víko skříně šoupátka	Para cylindrów z pokrywa skrzyni suwakowej	229840
20 Pár nosníků	Prowadnica ślizgowa, para	229860
21 Řízení na vstřikovaném dílu (bez Křížák)	Sterowanie na wyprasce (bez Wodzik)	229850
22 Křížák, pravý	Wodzik, lewo	323280
23 Křížák, levý	Wodzik, prawo	323290
24 Rám lokomotivy, lak.	Rama lokomotywa, lak.	208380
25 Kola Dm 11,5 mm	Zestaw kołowy dowiązany Dm 11,5 mm	202806
26 Hnací dvojkolí Dm 11,5 mm	Zestaw kołowy napędowy Dm 11,5 mm	202809
27 Běhoun přední, kompletní	Przedni wózek toczny, kompletny	201631
Běhoun přední, kompletní (02286/89)	Przedni wózek toczny, kompletny (02286/89)	201632
28 Pružina spřáhlo	Sprężyna sprzeg	398200
29 Odpružení nápravy lokomotiva, vzadu	Sprężyna osiowa lokomotywa, z tyłu	393110
30 Odpružení nápravy lokomotiva, vpředu	Sprężyna osiowa lokomotywa, z przodu	393140
31 Spodní díl rámu	Część dolna ostoi	323120
32 Zápuštěný šroub 1,8x8	Šruba z řbem PT 1,8x8	393210
33 Brzdové čelisti	Szczęki hamulcowe	323600
34 Hlava spojky	Glówka sprzegu	300672
35 Spojkový hák	Hak sprzegu	330049
Spona kotle (bez zobrazení)	Klamra kotła (bez rys.)	300427