



Art.-Nr.: 02273 – BR 52 der ÖBB, Ep. III

Art.-Nr.: 02285 – Rh 52 der ÖBB, Ep. III



### DAS VORBILD

Die von der deutschen Wehrmacht gestellten Forderungen nach sprunghafter Steigerung der Lokomotivproduktion konnte nicht ohne Vereinheitlichung und Vereinfachung der Lokomotive erreicht werden. Die als Übergangs-Kriegslok gebauten Loks der BR 86 und BR 50 brachten nicht genügend Ersparnisse und erwiesen sich den russischen Winterverhältnissen nicht gewachsen. So entstand 1942 die erste Baumusterlok der BR 52. Gegenüber ihrem Ausgangsmodell der BR 50 konnten 1000 Einzelteile gespart werden. Von den verbleibenden 5000 Teilen waren 3000 vereinfacht worden. Das verbauten Material wog nur noch 139 t statt 165 t. Statt 2,8 t Buntmetall wurden nur noch 150 kg eingesetzt, 6000 Arbeitsstunden wurden eingespart. Besonderes Augenmerk wurde auf eine erweiterte Frostschutzeinrichtung gelegt. Die Loks waren mit dem Wannentender 2'2' T 30 oder dem Steifrahmentender 4 T 30 ausgestattet. Es gab auch Varianten mit Kondensendern. An der Produktion der BR 52 waren während des 2. Weltkrieges auch viele Lokomotivfabriken in den von Deutschland besetzten Gebieten beteiligt. So baute auch die Wiener Lokomotivfabrik Floridsdorf die BR 52. Die Österreichische Staatsbahn (ÖSTB, ÖBB) besaß mit Kriegsende eine große Anzahl dieser Baureihe. Die sowjetische Besatzungsmacht ließ eine erhebliche Stückzahl in Österreich aufgearbeitete Maschinen nach Rumänien, Ungarn und Jugoslawien überführen. Auch bei der ÖBB wurden viele Loks einer Modernisierung unterzogen. Charakteristische Umbauten waren der Einbau eines Giesl-Flachejektors und der Wannentender mit Zugführerkabine. So verrichteten die Loks noch viele Jahre ihren Dienst bei der ÖBB.

### DAS MODELL

Das Modell ist eine maßstäbliche Nachbildung mit authentischer Lackierung und Dekoration.

Eine hohe Detailtreue wird durch die Ausführung der Heusingersteuerung aus Kunststoff und die Verkleinerung der Radreifenprofile erreicht. Die Räder sind 2,2 mm breit und haben eine Spurkranzhöhe von 0,9 mm. Damit setzt das Modell entsprechende hohe Anforderungen an die Gleisverlegung. Optimale Fahreigenschaften werden auf sauber verlegten TILLIG-TT-Modellgleisen erreicht. Das Standardgleis ist wegen seiner großen Toleranzen nicht geeignet. Wird das Modell auf Standardgleisen eingesetzt, dürfen Weichen nur langsam befahren werden. Die Weichen müssen in einwandfreiem Zustand sein, sonst läuft der Vorläufer auf die "Herzstückspitze" auf.

Die Steuerungsteile besitzen eine größere Elastizität als geätzte Teile aus Metall, sollten aber dennoch nicht unnötig belastet werden. Die Beleuchtung an Lok und Tender wechselt automatisch mit der Fahrtrichtung. An beiden Fahrzeugenden befindet sich eine Kurzkupplung mit einer Kupplungsaufnahme nach NEM 358. Der Antrieb des Modells erfolgt über alle Radsätze des Tenders. Der vorletzte Radsatz ist mit Haftreifen versehen. Alle Tenderradsätze sowie der erste und vierte Kuppelradsatz der Lok dienen der Stromaufnahme.

Der Tenderantrieb ist werkseitig ausreichend gefettet. Ein Nachfetten sollte erst nach ca. 50-100 Betriebsstunden mit säure- und harzfreiem Fett (technische Vaseline) erfolgen. Der Tender läßt sich nach Abziehen der Gummiwulstnachbildung zum Führerhaus hin demontieren.

- ⚠ **Achtung! Den Tender nicht ohne angekuppelte Lok betreiben! Kurzschlussgefahr! Vor einer Demontage der Lok wird dringend abgeraten! Bei Beschädigung des Siegellackes erlischt der Garantieanspruch.**

Zur weiteren optischen Aufwertung des Modells sind einige Zurüstteile beigelegt. Alle Teile sollten mit etwas Klebstoff fixiert werden. Die Griffstange am Tender muss vor dem Fixieren unter Umständen noch etwas justiert werden, damit sie nicht unter zu großer Spannung steht. Die Fixierung dieser Griffstange sollte nur an der Wanne oder dem Oberteil erfolgen, damit ein späteres Demontieren des Tenders erleichtert wird. Die Anbringung der Zurüstteile geht aus den Abbildungen hervor.

Die Befestigung der Bremsschläuche ist nur möglich, wenn Radien größer als 350 mm befahren werden oder auf eine Kupplung an dieser Seite verzichtet wird. Die Verwendung der Kolbenstangenschutzrohre ist erst bei Radien oberhalb von 350 mm möglich.

- ⚠ **Vorsicht:** Durch die Verschärfung der EMV Verträglichkeitsprüfung 2008 (gemeinhin als Funkentstörung bezeichnet) sind wir gezwungen worden, die Entstörbauelemente für unsere Triebfahrzeuge anzupassen. Das heißt, die Kapazität des Entstörkondensators am Motor ist verdoppelt worden. Das hat zur Folge, dass bei einer hochfrequenten Ansteuerung des Motors ein höherer Strom durch diesen Kondensator fließt. Eine solche hochfrequente Ansteuerung erfolgt im Digitalbetrieb ohne eingebauten Decoder (Fahren auf Adresse "0"). Es ist möglich, dass der Strom so hoch wird, dass die Zentrale dies als Motorkurzschluss wertet und gänzlich abschaltet. Zumindest erfolgt aber eine Überlastung der Entstörbauelemente, was mit einer so starken Erwärmung einher geht, dass sich die angrenzenden Plasteteile der Lokomotive verformen können.

Aus diesem Grund ist der Betrieb dieser Modelle mit verstärkter Entstörung im Digitalbetrieb ohne Decoder nicht möglich.

### DIGITALISIERUNG

Für den Einsatz eines Digitaldecoders befindet sich eine Schnittstelle S nach NEM 651 im Tender der Lok.

Nach dem Trennen des Tenders von der Lok lässt sich die Gummiwulstnachbildung nach vorn abziehen und das Tenderoberteil abnehmen.

Der Entstörersatz kann jetzt gegen den Decoder getauscht werden. Als Decoder empfehlen wir Art.-Nr.: 66013 (Lenz Gold mini).

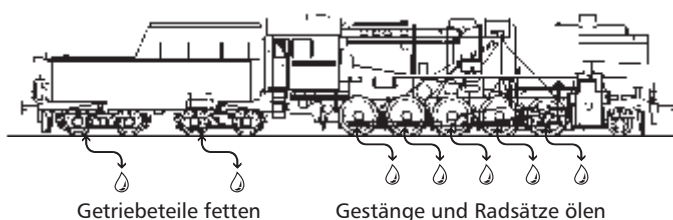
- ⚠ **Bitte prüfen Sie vor Inbetriebnahme der Lok die Spannung an Ihrer Digitalzentrale. Für den Betrieb von Fahrzeugen der Spurweiten TT, H0, H0e und H0m wird eine Digitalspannung von max. 14 Volt empfohlen. Höhere Spannungen führen zu einem höheren Verschleiß der Motoren. Decoderdefekte (durch Überlast), die durch diese Ursache entstehen, fallen nicht unter die Gewährleistung.**

### WARTUNGSHINWEISE

Das Modell ist ab Werk ausreichend gefettet. Ein Nachfetten ist erst nach ca. 120 Betriebsstunden erforderlich.

Dabei sind alle beweglichen Teile der Steuerung und die Lokradsätze mit einem Tropfen säure- und harzfreiem Öl zu versehen. Die Zahnräder des Antriebes sind mit technischer Vaseline zu fetten.

Bei Verwendung von zu viel Fett und Öl besteht infolge Verschmutzung die Gefahr von Betriebsstörungen.



Getriebeteile fetten

Gestänge und Radsätze ölen

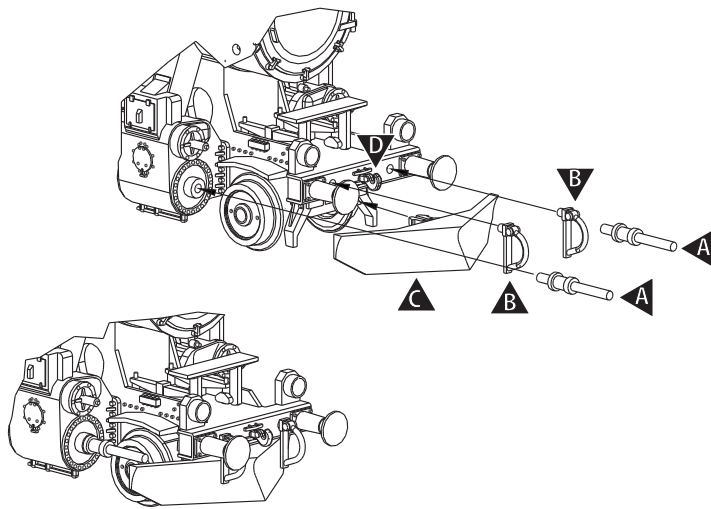
### ZURÜSTTEILE

Zur Vervollkommnung des Modells liegen Zurüstteile, die laut Zeichnung angebracht werden können, bei.

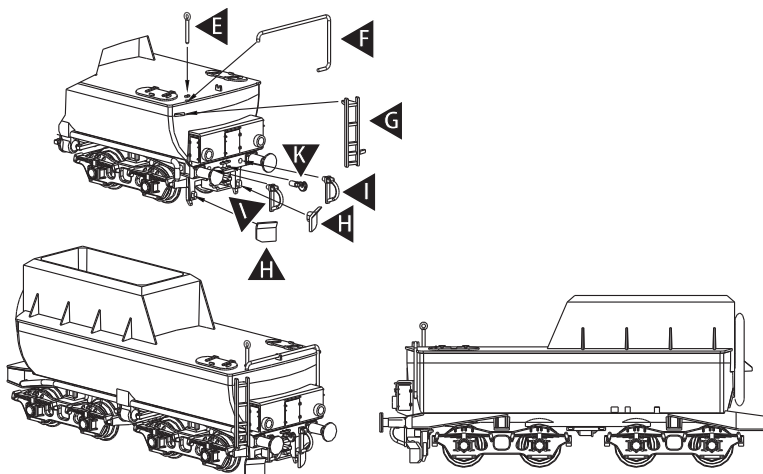
### ZURÜSTTEILLISTE

1

#### ZURÜSTTEILE - LOK



#### ZURÜSTTEILE - TENDER



Lfd. Nr. Bezeichnung Art.-Nr.

1 Zurüstteile 200073

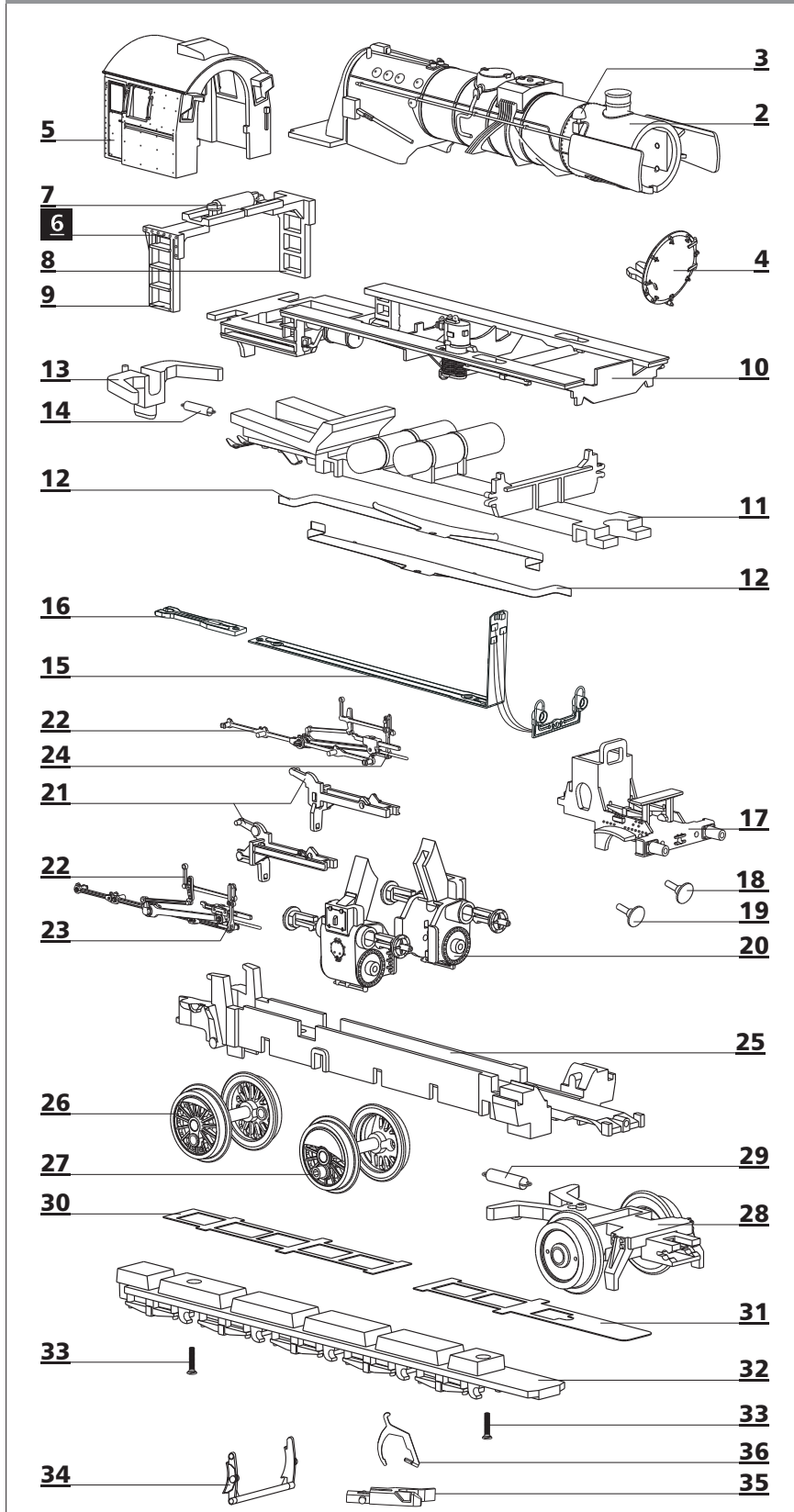
Zurüstteile - Lok:

A	Kolbenstangenschutzrohre
B	Bremsschläuche
C	Schneepflug
D	Kuppelhaken ---> bereits am Vorbau montiert

Zurüstteile - Tender:

E	Ringgriff
F	Griffstange
G	Leiter
H	Schneepflugplatten
I	Bremsschläuche
K	Kuppelhaken

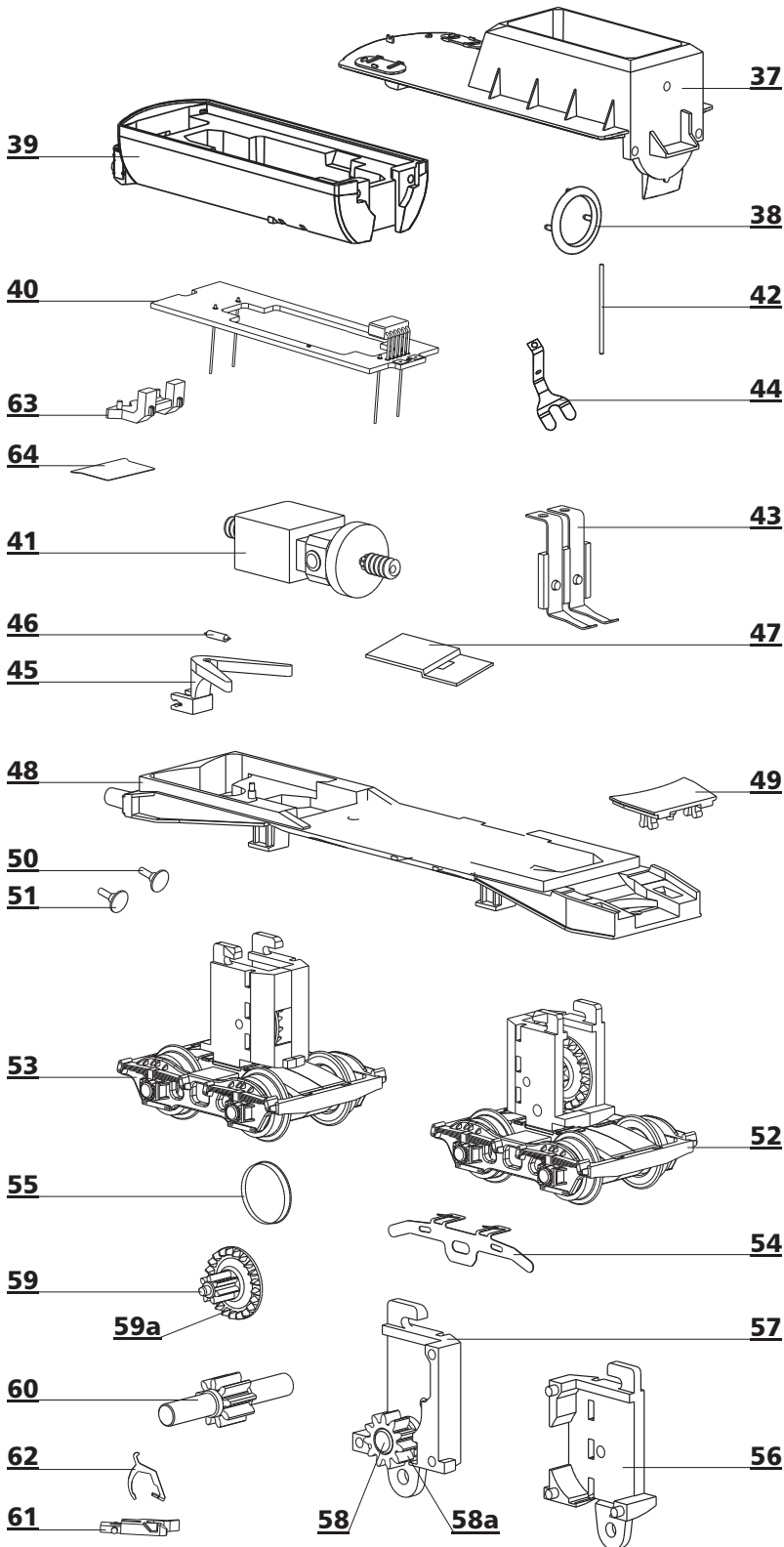
### ERSATZTEILLISTE - LOK



Lfd.Nr.	Bezeichnung	Art.-Nr.
---------	-------------	----------

<b>o.Abb.</b>	Zurüstteile (Lok+Tender)	200073
2	Kessel, vollst.	200057
3	Glocke	340630
4	Rauchkammertür, dek. (02273)	209410
	Rauchkammertür, dek. (02285)	206981
5	Führerhaus, vollst. (02273)	200058
	Führerhaus, vollst. (02285)	202671
6	Leiter Führerhaus, vollst.	229890
7	Zugfeder 0,15x1,7x29	390350
8	Leiter Führerhaus, links	303690
9	Leiter Führerhaus, rechts	303680
10	Umlauf, vollst. (02273)	200059
	Umlauf, vollst. (02285)	202675
11	Rahmenoberenteil, mont.	200063
12	Radschleifer Lok, gebogen	333320
13	Kinematik Lok	303700
14	Feder Kupplung	398200
15	Leiterplatte Lok, lack.	206555
16	Leiterplatte Verbindung	396481
17	Rahmenvorderteil, mont. (02273)	200068
	Rahmenvorderteil, mont. (02285)	202681
18	Puffer, flach	316830
19	Puffer, ballig	316840
20	Zylinderpaar m. Schieberkastendeckel	229840
21	Gleitbahnträgerpaar	229880
22	Steuerung am Spritzling (ohne Kreuzkopf)	229850
23	Kreuzkopf, rechts	323280
24	Kreuzkopf, links	323290
25	Lokrahmen, lack.	209980
26	Kuppelradsatz Dm 11,5 mm (02273)	201795
	Kuppelradsatz Dm 11,5 mm (02285)	201625
27	Treibradsatz Dm 11,5 mm (02273)	201796
	Treibradsatz Dm 11,5 mm (02285)	201626
28	Vorläufer, vollst. (02273)	201797
	Vorläufer, vollst. (02285)	202674
29	Feder Kupplung	398200
30	Achsfeder Lok, hinten	393110
31	Achsfeder Lok, vorn	393140
32	Rahmenunterteil	303830
33	Senkschraube PT 18x8	393210
34	Bremsbacken	303840
35	Kupplungskopf	300672
36	Kupplungshaken	330049

### ERSATZTEILLISTE - TENDER



Lfd.Nr.	Bezeichnung	Art.-Nr.
37	Tenderoberteil, dek.	(02273) 209460
	Tenderoberteil, lack.	(02285) 205917
38	Gummiwulst	323650
39	Tenderwanne, dek.	(02273) 209390
	Tenderwanne, dek.	(02285) 206977
40	Leiterplatte Tender	396355
41	Motor, vollst.	201180
42	Kontaktstift Dm 0,4 mm	390540
43	Kontaktsatz, mont.	201688
44	Kontakt (M), gebogen	330053
45	Kinematik Tender	303710
46	Feder Kinematik Tender	398210
47	Motorauflage	312800
48	Tenderboden	300669
49	Kuppelkastenabdeckung	303720
50	Puffer, flach	316830
51	Puffer, ballig	316840
52	Drehgestell, vorn, mont., ohne Getriebeblock	201798
53	Drehgestell, hinten, mont., ohne Getriebeblock	201799
54	Radschleifer Tender, gebogen	333280
55	Haftreifen	227605
56	Getriebegehäuse Tender 1	323510
57	Getriebegehäuse Tender 2	323790
58	Achse Dm 1,5 x 4	340710
58a	Zahnrad z 11	303421
59	Achse Dm 1,2 x 8,9	341320
59a	Zahnrad z 21/7	341860
60	Zahnrad z 9, vollst.	203210
61	Kupplungskopf	330049
62	Kupplungshaken	300672
63	Lichtprisma	301846
64	Abschirmblech	200355
o. Abb. Schienenräumer		303760
o. Abb. Entstörleiterplatte		396130

Technische Änderungen vorbehalten!

Bei Reklamationen  
diese Anleitung bitte über Ihren Fachhändler  
mitsenden an:

**TILLIG Modellbahnen GmbH**  
Promenade 1, 01855 Sebnitz

Tel.: +49 (0)35971 903-0, [www.tillig.com](http://www.tillig.com)

CE

Nicht geeignet für Kinder unter 3 Jahren  
wegen abnehmbarer und verschluckbarer  
Kleinteile und Verletzungsgefahr durch  
funktionsbedingte scharfe Ecken und Kanten.

Dieses Produkt darf am Ende seiner Nutzungsdauer  
nicht über den normalen Hausmüll entsorgt werden, sondern  
muss an einem Sammelpunkt für das Recycling von elektrischen  
und elektronischen Geräten abgegeben werden.  
Bitte fragen Sie bei Ihrem Händler oder der Gemeindeverwaltung  
nach der zuständigen Entsorgungsstelle.