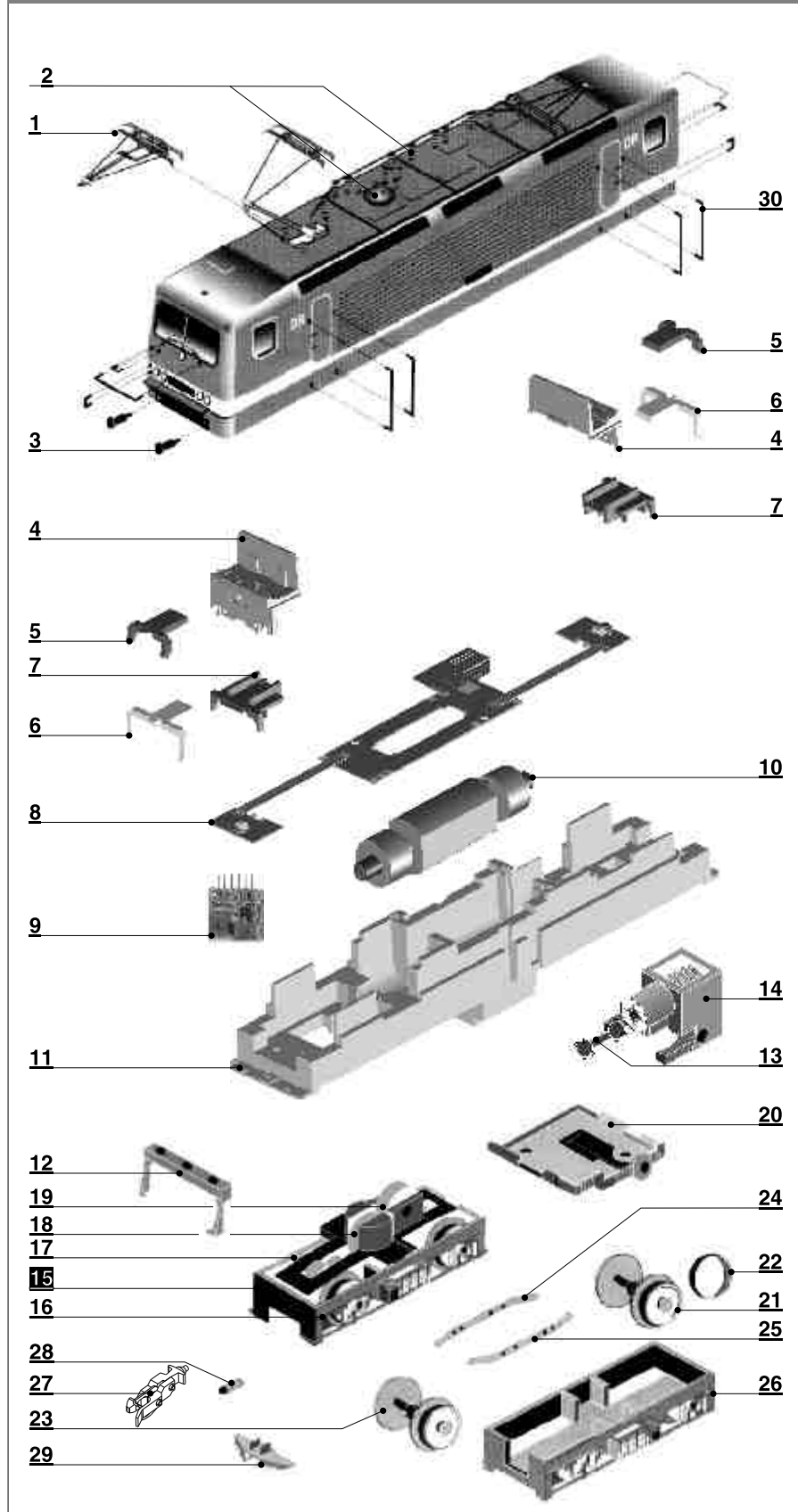


Art.-Nr.: 02376

BR 143 001 "EKO" Ep. VI

ERSATZTEILLISTE



Lfd.Nr.	Bezeichnung	Art.-Nr.
1	Pantograph	395080
o. Abb.	Unterlage für Pantograph	209200
o. Abb.	GS Stützisolator für Pantograph	203740
2	GS Dachteile für E-Lok	203480
3	Puffer, ballig	316840
4	Führerstand	302004
5	Lichtprisma, rt	302016
6	Lichtprisma, ws	302017
7	Blende	302005
8	Leiterplatte, vollst.	200087
9	Entstörleiterplatte	396130
10	Motor, komplett	200366
11	Rahmen, lack.	206705
12	Steckdosensatz	209180
13	Kardanwelle	322670
14	Schaft, montiert	200455
15	Drehgestell, vollst.	202387
16	Drehgestell A	300680
17	Drehgestell B	300690
18	Stirnrad z 12	311130
19	Stirnrad z 19	307250
20	Bodenabdeckung	302770
21	Radsatz mit Haftreifen	200933
22	Haftreifen	398590
23	Radsatz	205474
24	Stromfeder, vollst., rechts	202328
25	Stromfeder, vollst., links	202329
26	Drehgestellblende	300670
27	Kupplung	210810
28	Kupplungsdruckfeder	396170
29	Schienenräumer	322620
30	Zurüstteile	202487

Bei Reklamationen
diese Anleitung bitte über Ihren Fachhändler
mitsenden an:

TILLIG Modellbahnen GmbH & Co. KG
Promenade 1, 01855 Sebnitz
Tel. +49 (0)35971 903-0, www.tillig.com