

(DE) Zur weiteren Detaillierung des Modells liegen einige Teile zur Selbstmontage bei. Die Griffstangen, Bremsschläuche und Kuppelhaken werden in die Öffnungen des Oberteils (siehe Ersatzteilliste) für die dafür vorgesehenen Bohrungen mittels einer kleinen Zange eingesteckt. Die Zurüstteile sollten mit einem Tropfen Sekundenkleber fixiert werden.

(GB) Enclosed are some parts that you can assemble yourself to further enhance the model. Handlebars, brake hoses and coupling hooks are inserted into the top part openings (see spare part list) through the holes provided for this purpose by means of small pliers. Accessories should be affixed with a drop of superglue.

(FR) Pour apporter d'autres détails au modèle, quelques pièces à monter soi-même sont jointes. Les barres de maintien, les tuyaux de frein et les crochets d'attelage sont insérés dans les ouvertures de la partie supérieure (voir liste des pièces de rechange) pour les trous prévus à cet effet avec une petite pince. Il est conseillé de fixer les accessoires avec une goutte de colle rapide.

(CZ) Pro detailnější vybavení modelu jsou přiloženy některé další díly určené k vlastní montáži. Madla, brzdové hadice a spřáhla se pomocí malých kleští zasunují do určených otvorů karoserie (viz seznam náhradních dílů). Jednotlivé díly příslušenství by měly být připevněny kapkou sekundového lepidla.

(PL) Możliwość wzbogacenia modelu w kolejne detale dają załączone akcesoria do montażu we własnym zakresie. Poręcze, węże gumowe sprzęgu hamulcowego i haki sprzęgowe należy włożyć za pomocą specjalnych szczypiec w otwory części górnej (patrz wykaz części zamiennych), w przewidziane do tego celu nawierty. Wyposażenie dodatkowe należy umocować za pomocą kropli kleju błyskawicznego.

TILLIG Modellbahnen GmbH

Promenade 1, 01855 Sebnitz

Tel.: +49 (0)35971 / 903-45 • Fax: +49 (0)35971 / 903-19

(DE) Hotline Kundendienst • (GB) Hotline customer service • (FR) Services à la clientèle Hotline
(CZ) Hotline Zákaznické služby • (PL) Biuro Obsługi Klienta: www.tillig.com/Service_Hotline.html

(DE) **Technische Änderungen vorbehalten!** Bei Reklamationen wenden Sie sich bitte an Ihren Fachhändler.

(GB) **Subject to technical changes!** Please contact your dealer if you have any complaints.

(FR) **Sous réserve de modifications techniques!** Pour toute réclamation, adressez-vous à votre revendeur.

(CZ) **Technické změny vyhrazeny!** Při reklamaci se obraťte na svého obchodníka.

(PL) **Zastrzega się możliwość zmian technicznych!** W przypadku reklamacji prosimy zgłaszać się do specjalistycznego sprzedawcy.

(DE) Nicht geeignet für Kinder unter 14 Jahren wegen abnehmbarer und verschluckbarer Kleinteile und Verletzungsgefahr durch funktionsbedingte scharfe Ecken und Kanten. Dieses Produkt darf am Ende seiner Nutzungsdauer nicht über den normalen Hausmüll entsorgt werden, sondern muss an einem Sammelpunkt für das Recycling von elektrischen und elektronischen Geräten abgegeben werden. Bitte fragen Sie bei Ihrem Händler oder der Gemeindeverwaltung nach der zuständigen Entsorgungsstelle.

(GB) Not suitable for young people under the age of 14 due to the small parts that can be removed and swallowed and risk of injury due to function-related sharp corners and edges. When this product comes to the end of its useful life, you may not dispose of it in the ordinary domestic waste but must take it to your local collection point for recycling electrical and electronic equipment. If you don't know the location of your nearest disposal centre please ask your retailer or the local council office.

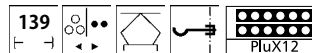
(FR) Ne convient pas aux enfants de moins de 14 ans en raison de pièces pouvant être retirées et avalées et du risque de blessure en raison de coins et de bords vifs dus au fonctionnement. À la fin de sa durée de vie, ne pas éliminer ce produit avec les déchets ménagers mais le remettre à un point de collecte pour le recyclage d'appareils électriques et électroniques. Veuillez vous adresser à votre revendeur ou à l'administration communale pour connaître les points d'élimination compétents.

(CZ) Není určené pro děti mladší 14ti let. Obsahuje funkční a odnímatelné malé a ostré součásti a hrany. Tento produkt nesmí být na konci svého užívání zlikvidován jako běžný domovní odpad, ale musí být zlikvidován např. ve sběrném dvoře. Prosím, zeptejte se vašeho obchodníka, popř. na svém obecním úřadě o vhodném způsobu likvidace.

(PL) Nieodpowiednie dla dzieci poniżej 14 roku życia z uwagi na niebezpieczeństwo połknięcia i zadławienia się drobnymi częściami oraz możliwość skaleczenia się ostrymi końcówkami i krawędziami części funkcjonalnych. Produkt oznaczony przekreślonym pojemnikiem po zakończeniu użytkowania nie mogą być usuwane razem z normalnymi odpadami domowymi, lecz muszą być przekazywane do punktu zbierania i recyklingu urządzeń elektrycznych i elektronicznych. Dzięki recyklingowi pomagają Państwo skutecznie chronić środowisko naturalne. Prosimy zwrócić się do specjalistycznego sklepu lub do odpowiedniego urzędu w Państwa okolicy, aby dowiedzieć się, gdzie jest najbliższy punkt recyklingu urządzeń elektrycznych i elektronicznych.



Elektrolok • Electric locomotive • Locomotive
électrique • Elektrická lokomotiva • Elektrowóz
BR 112.1



Art.-Nr. / Item no. / Réf.

Art.-č. / Nr art.

02358 • 02363



© TILLIG

DAS MODELL • THE MODEL • LE MODÈLE • MODEL

(DE) Das Modell der BR 112 ist eine maßstabsgerechte, fein detaillierte Nachbildung des Vorbildes. Farbgebung, Beschriftung und Detailvariationen entsprechen der jeweiligen Version der Nachbildung. Bei den Modellen sind alle Radsätze angetrieben und zwei davon sind mit je einem Haftreifen versehen. Zwei Schwungradscheiben auf der Motorwelle sorgen für ausgeglichene Fahreigenschaften. Die Stromabnahme erfolgt von allen Achsen. An beiden Seiten verfügt das Modell über eine fahrtrichtungsabhängige Beleuchtung mit einem automatischen Lichtwechsel. Das Modell ist für den Einbau eines Decoders vorgesehen. Dazu verfügt das Modell über eine PluX12-Schnittstelle nach NEM 658. Das Modell erreicht nach einer Einlaufzeit von ca. 20 Minuten in beide Fahrrichtungen seine optimalen Fahreigenschaften. Ab Werk ist das Modell ausreichend gefettet. Ein Nachfetten oder – ölen mit harz- und säurefreiem Fett oder Öl ist erst nach ca. 100 Betriebsstunden zu empfehlen. Dazu geeignetes Fett ist unter TILLIG Art.-Nr. 08973 erhältlich. Die Reinigung der Radschleifer und Radsätze zur Erhaltung der Kontaktgabe ist jedoch je nach Einsatz öfters zu empfehlen. Dazu geeignete Reinigungsflüssigkeit ist unter TILLIG Art.-Nr. 08977 erhältlich.

Die Abnahme des Oberteils zur Wartung oder Digitalisierung erfolgt durch Spreizen des Gehäuses und Abziehen nach oben. Die Rastnasen befinden sich im Bereich der Drehstellmitten.



Zur Beachtung: Beim Abnehmen des Gehäuses nicht an den Drehgestellen ziehen!

Für den Oberleitungsbetrieb ist kein Umschalter mehr vorgesehen. Die Dachstromabnehmer sind beständig mit den Rädern einer Lokseite verbunden.

Für einen Oberleitungsbetrieb sind die lackierten Dachstromabnehmer an den Gelenken und der Palette von Farbe zu säubern, damit sie stromleitend werden. Stört im Falle des gemischten Betriebes mit Diesel- und Dampfloks die Verbindung der Dachstromabnehmer mit den Rädern einer Lokseite, so sind die Zuleitungsdrähte von den Drehgestellen dieser Seite zum Kontakt des Dachstromabnehmers zu unterbrechen.

(GB) The model of BR 112 is a true-to-scale, meticulously detailed reproduction of the original. Coloring, labeling and detail variations correspond to the respective version of the replica. These models feature all wheel drive and two of the wheel sets have traction tyres. Two flywheels on the motor shaft ensure balanced driving characteristics. Current is drawn by all of the axles. Lights are provided on both sides of the model, which will automatically change depending on the direction of travel. The model is designed to accommodate a decoder. For this purpose the model is equipped with a NEM 658 PluX12 connector. The model achieves its optimum driving characteristics after a running-in time of approx. 20 minutes in both directions. The model comes sufficiently greased at delivery. Regreasing or oiling with acid-free and resin-free lubricant or oil is only necessary after approx. 100 operating hours. Suitable grease is TILLIG with the Item no. 08973. Depending on use, we recommend cleaning the wheel contacts and wheel sets more often in order to preserve the contact mode. The suitable cleaning liquid is TILLIG with the Item no. 08977.

The top part can be removed for maintenance or digital operation by spreading the housing apart and pulling it upwards. The detents are located in the centre of the bogies.



Note: Do not pull on the bogie when removing the housing!

A change-over switch for overhead line operation is not provided. The pantographs are permanently connected to the locomotive wheels on one side. The paint on the varnished pantographs must be removed at the joints and the pallet so that they are able to collect electric current for overhead line operation. If the connection between pantographs and the wheels on one side of the locomotive is inconvenient in the event of mixed operation with diesel and steam locomotives, remove the supply wires between the bogies of this side and the contact of the pantograph.

www.tillig.com • www.facebook.com/tilligbahn

364275 / 02.05.2017

(FR) Le modèle de la BR 112 est une reproduction à l'échelle de l'original et précisément détaillées de l'original. Le coloris, l'inscription et les variantes de détail correspondent à la version respective de la reproduction. Sur les modèles, tous les essieux sont entraînés et deux d'entre eux pourvus d'un bandage adhérent. Deux volants d'inertie sur l'arbre-moteur assurent des caractéristiques de marche équilibrées. Le courant est absorbé par tous les essieux. Aux deux côtés, le modèle dispose d'un éclairage dépendant du sens de la marche avec changement de lumière automatique. Le modèle est prévu pour le montage d'un décodeur. A cet effet, le modèle dispose d'une interface PluX12 selon NEM 658. Après une période de rodage d'env. 20 minutes dans les deux sens de marche, le modèle atteint ses caractéristiques optimales de marche.

Le modèle est suffisamment graissé à l'usine. Nous recommandons de regraisser ou rehuiler avec une graisse ou une huile exempte de résine et d'acide après env. 100 heures de service. La graisse adaptée est disponible chez Tillig, réf.: 08973. Cependant, nous recommandons de nettoyer les capteurs de roue et les essieux plus souvent et selon l'utilisation pour maintenir le contact. Le liquide de nettoyage adapté est disponible chez Tillig, Réf.: 08977.

Le retrait de la partie supérieure à des fins de maintenance ou de numérisation s'effectue en écartant le boîtier et en le tirant vers le haut. Les taquets de blocage se trouvent dans la zone au centre du bogie.

⚠ Attention: pour enlever le boîtier, ne pas tirer aux bogies!

Plus aucun commutateur n'est prévu pour le fonctionnement avec fil aérien. Les pantographes sont constamment reliés aux roues d'un côté de la locomotive. Pour un fonctionnement avec fil aérien, les pantographes laqués aux articulations et à la palette doivent être nettoyés (traces de couleur) afin qu'ils soient conducteurs. Si, en cas de fonctionnement mixte avec locomotive diesel et à vapeur, la connexion des pantographes avec les roues d'un côté de la locomotive gêne, il faut interrompre le fils d'alimentation des bogies de ce côté vers le contact du pantographe.

(CZ) Model lokomotivy řady BR 112 je detailní napodobeninou originálu, provedenou v přesném měřítku. Barevné provedení, popisy a varianty detailů odpovídají příslušné verzi lokomotivy. Všechna soukolí modelů jsou poháněna a dvě z nich jsou opatřena vždy jednou přílnavou obručí. Dva setrvačnický na hřídeli motoru zajišťují rovnoměrné jízdní vlastnosti. Odběr proudu je zajišťován přes všechny nápravy. Po obou stranách je model vybaven osvětlením závislým na směru jízdy s automatickou změnou návěstí. Model je určen pro montáž dekodéru. K tomu účelu je model vybaven rozhraním PluX12 dle NEM 658. Po záběhu trvajícím zhruba 20 minut v obou směrech dosáhne model svých optimálních jízdních vlastností. Z výroby je model již dostatečně namazán. Domazání nebo olejeování mazacím tukem nebo olejem bez obsahu pryskyřic a kyselin se doporučuje teprve po cca 100 provozních hodinách. K tomu účelu je vhodný mazací tuk TILLIG Art.-č. 08973. Čištění kontaktů kol a soukolí se však pro zachování dobrého kontaktu doporučuje podle způsobu provozu i častěji. K tomu účelu je vhodná čisticí kapalina TILLIG Art.-č. 08977.

Sejmutí horního dílu pro údržbu nebo digitalizaci se provádí podebráním karoserie a jeho stažením směrem nahoru. Příslušné západky se nachází v oblasti středů podvozků.

⚠ Upozornění: Při snímání karoserie netahejte za podvozky!

Pro provoz s horním trakčním vedením již není nutný žádný přepínač. Sběrače na střeše jsou trvale spojeny s koly na jedné straně lokomotivy. Pro provoz s horním trakčním vedením je nutné lakované střešní sběrače na kloubech a a na paletě očistit od barvy tak, aby byly vodivé. Pokud může v případě smíšeného provozu dieselových a parních lokomotiv spojení střešních sběračů s koly jedné strany lokomotivy rušit, je třeba přerušit přívodní vodiče od podvozků dané strany lokomotivy ke kontaktu střešního sběrače.

(PL) Model BR 112 to odpowiednia do skali, bardzo szczegółowa kopia wzorca. Kolorystyka, opisy i wersje detali odpowiadają odpowiedniej wersji kopii. W modelach napędzane są wszystkie zespoły kół, a dwa z nich wyposażone są każdy w jedną oponę przyczepną. Dwie tarcze zamachowe na wale silnika zapewniają wyrównane właściwości jezdne. Pobór prądu następuje na wszystkich osiach. Model wyposażony jest po obu stronach w oświetlenie zależne od kierunku jazdy z automatyczną zmianą światła. Na modelu przewidziano montaż dekodera. W tym celu model dysponuje złączem PluX12 zgodnym z NEM 658. Model po ok. 20 minutach docierania osiąga optymalne właściwości jezdne w obu kierunkach jazdy.

Model został dostatecznie nasmarowany przez producenta. Powtórne smarowanie lub oliwienie za pomocą wolnego od żywic i kwasów smaru lub oleju zaleca się dopiero po ok. 100 godzinach eksploatacji. Odpowiedni do tego celu smar dostępny jest pod Nr. art. TILLIG 08973. Częściej jednak, zależnie od eksploatacji, zaleca się, dla zachowania zestyku, czyszczenie ślizgaczy kołowych i zespołów kół. Odpowiedni do tego celu płyn czyszczący dostępny jest pod nr art. TILLIG 08977.

Część górną można zdjąć do konserwacji lub cyfryzacji rozszerzając obudowę i pociągając ją w górę. Noski zapadek znajdują się w okolicy środków wózków.

⚠ Uwaga: podczas zdejmowania obudowy nie ciągnąć za wózki!

Nie przewidziano przelącznika na eksploatację za pomocą przewodów napowietrznych. Dachowe odbieraki prądu są połączone na stałe z kołami po jednej stronie lokomotivy. Dla eksploatacji za pomocą przewodów napowietrznych należy usunąć farbę z przegubów i palety lakierowanych dachowych odbieraków prądu, aby mogły przewodzić prąd. Jeżeli w przypadku ruchu mieszane go lokomotyw spalinowych i parowozów połączenie dachowych odbieraków prądu z kołami jednej strony lokomotivy przeszkadza, należy przerwać połączenie przewodów doprowadzających wózków tej strony ze stykiem dachowego odbieraka prądu.

(DE)	F0 aus = Licht aus	F0 an = Licht mit Fahrtrichtung wechselnd
	F0 aus + F3 an = Rangiergang ohne Licht	F0 an + F1 an = Licht am Führerstand 1 aus
	F0 aus + F4 an = eingestellte Anfahr- und Bremsverzögerung ausgeschaltet	F0 an + F2 an = Licht am Führerstand 2 aus
		F0 an + F3 an = Rangiergang ohne Lichtbeeinflussung

Der Anschluss eines Lautsprechers ist direkt an der Hauptleiterplatte möglich. Der Lautsprecher kann bei der Diesellok im Tank untergebracht werden. Ein entsprechender Nachrüstsatz ist unter Artikel-Nr. 66051 erhältlich.

⚠ Bitte prüfen Sie vor Inbetriebnahme der Lok die Spannung an Ihrer Digitalzentrale. Für den Betrieb von Fahrzeugen der Spurweiten TT, H0, H0e und H0m wird eine Digitalspannung von max. 14 Volt empfohlen. Höhere Spannungen führen zu einem höheren Verschleiß der Motoren. Decoderdefekte (durch Überlast), die durch diese Ursache entstehen, fallen nicht unter die Gewährleistung.

(GB)	F0 off = Lights off	F0 on = Light changes with direction of travel
	F0 off + F3 on = Shunting mode without light	F0 on + F1 on = Driver's cab lights 1 off
	F0 off + F4 on = Preset start delay and braking deceleration are turned off	F0 on + F2 on = Driver's cab lights 2 off
		F0 on + F3 on = Shunting mode without light interaction

A loudspeaker may be connected directly to the main circuit board. The loudspeaker can be placed inside the tank if a diesel locomotive is used. A matching retrofit kit is available under Item no. 66051.

⚠ Please check the voltage at your digital controller before putting the locomotive into operation. A digital voltage of max. 14 Volts is recommended for the operation of rolling stock with the rail gauges TT, H0, H0e and H0m. Higher voltages leads to higher levels of wear of the motors. Decoder defects (due to overloading), which result due to this cause are not covered by the warranty.

(FR)	F0 éteint = lumière éteinte	F0 allumé = lumière changeant avec le sens de marche
	F0 éteint + F3 allumé = opération de manœuvre sans lumière	F0 allumé + F1 allumé = lumière à la cabine conducteur 1 éteinte
	F0 éteint + F4 allumé = temporisation de démarrage et de freinage réglé hors service	F0 allumé + F2 allumé = lumière à la cabine conducteur 2 éteinte
		F0 allumé + F3 allumé = opération de manœuvre sans influence lumineuse

Le branchement d'un haut-parleur est possible directement à la carte de circuits imprimés principale. Pour la locomotive diesel, le haut-parleur peut être logé dans le réservoir. Un kit de rééquipement correspondant est disponible (réf. 66051).

⚠ Avant la mise en service de la locomotive, vérifiez la tension à votre centrale numérique. Pour utiliser les véhicules des écartements de voie TT, H0, H0e et H0m, une tension numérique de max. 14 V est recommandée. Des tensions plus importantes provoquent une usure plus rapide des moteurs. Les défaillances de décodeurs (charge trop élevée) dues à cette cause ne sont pas couvertes par la garantie.

(CZ)	F0 vyp = vypnuté světlo	F0 zap = střídavé světlo v závislosti na směru jízdy
	F0 vyp + F3 zap = posunování bez světla	F0 zap + F1 zap = vypnuté světlo na kabině strojvedoucího 1
	F0 vyp + F4 zap = vypnuta nastavená rozjezdová a brzdící prodleva	F0 zap + F2 zap = vypnuté světlo na kabině strojvedoucího 2
		F0 zap + F3 zap = posunování bez ovlivnění světla

Připojení reproduktoru je možné provést přímo na hlavní desce. Reproduktr může být u dieselové lokomotivy umístěn v nádrži. Příslušná montážní sada je k dostání pod obj. číslem 66051.

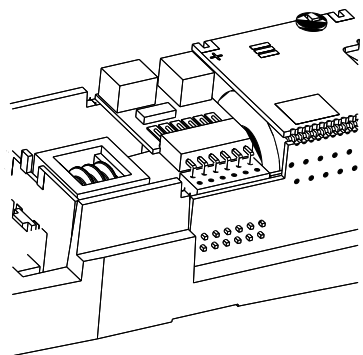
⚠ Před uvedením lokomotivy do provozu zkontrolujte napětí Vaší digitální ústředny. Pro provoz vozidel rozchodů TT, H0, H0e a H0m se doporučuje digitální napětí max. 14 Voltů. Vyšší napětí vede k vyššímu opotřebení motorů. Závady dekodérů (z důvodu přetížení), vzniklé z této příčiny, nespadají pod záruku.

(PL)	F0 wyl. = światło wyl.	F0 wł. = światło zmienia się zależnie od kierunku jazdy
	F0 wyl. + F3 wł. = bieg manewrowy bez światła	F0 wł. + F1 wł. = wyl. światło na stanowisku maszynisty 1
	F0 wyl. + F4 wł. = wyl. ustawione opóźnienie dojeżdżania i hamowania	F0 wł. + F2 wł. = wyl. światło na stanowisku maszynisty 2
		F0 wł. + F3 wł. = bieg manewrowy bez wpływu na światło

Podłączenie głośnika jest możliwe bezpośrednio na głównej płytce drukowanej. W przypadku lokomotivy spalinowej głośnik można umieścić w baku. Odpowiedni zestaw akcesoriów dostępny jest pod nr art. 66051.

⚠ Przed rozpoczęciem użytkowania lokomotivy proszę sprawdzić napięcie na Państwa centrali cyfrowej. W przypadku sterowania pojazdami w skali TT, H0, H0e i H0m zalecamy ustawienie napięcia o wysokości maksymalnie 14 V. Praca pojazdów przy wyższym napięciu prowadzi do szybszego zużywania się silnika. Spowodowane tym usterki dekoderek (poprzez przeciążenie) nie podlegają gwarancji.

1



(DE) Für eine Digitalisierung gibt es im Modell eine PluX12-Schnittstelle. Wir empfehlen die Verwendung eines Decoders PluX12 von Uhlenbrock (TILLIG Art.-Nr. 66035). Zum Einbau des Decoders ist das Oberteil entsprechend der Anleitung auf Seite 1 abzunehmen. Seitlich in der Rahmenseitwand befindet sich die Decoderschnittstelle.

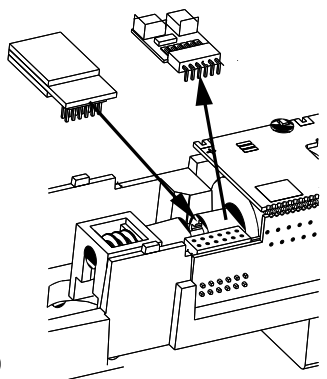
(GB) The model has a PluX12 connector for digital operation. We recommend using the Uhlenbrock PluX12 decoder (TILLIG Item no. 66035). Remove the roof as per instructions on page 1 to install the decoder. The decoder interface is located at the side in the frame recess.

(FR) Pour la numérisation, il existe une interface PluX12 dans le modèle. Nous recommandons l'utilisation d'un décodeur PluX12 d'Uhlenbrock (Réf. TILLIG 66035). Pour monter le décodeur, enlever la partie supérieure conformément aux instructions de la page 2. L'interface du décodeur se trouve sur le côté dans le creux du châssis.

(CZ) Pro digitalizaci je model opatřen rozhraním PluX12. Doporučujeme použít dekodér PluX12 firmy Uhlenbrock (TILLIG Art.č. 66035). Pro montáž dekodéru je nutné stáhnout karoserii dle návodu uvedeného na straně 2. Po straně ve vybrání rámu se nachází rozhraní pro dekodér.

(PL) Model jest wyposażony w złącze PluX12 do cyfryzacji. Zalecamy stosowanie dekodera PluX12 firmy Uhlenbrock (TILLIG nr art. 66035). W celu montażu dekodera należy zdjąć część górną zgodnie z instrukcją na str. 2. Złącze dekodera znajduje się po boku we wgłębieniu ramy.

2



(DE) Zum Einbau eines PluX12-Decoders nach NEM 658 wird der Entstörersatz mit dem Adapterleiterplatte abgezogen. Danach kann ein PluX12-Decoder eingesteckt werden.

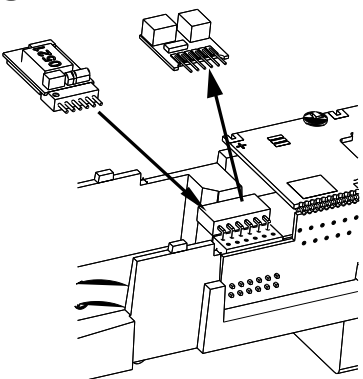
(GB) Remove the interference suppression set including the adapter circuit board so that the NEM 658 PluX12 decoder can be installed. Now the PluX12 decoder can be plugged in.

(FR) Pour installer un décodeur PluX12 selon NEM 658, l'anti-parasite est retiré avec la carte de circuits imprimés d'adaptateur. Ensuite le décodeur PluX12 peut être inséré.

(CZ) Pro montáž dekodéru PluX12 dle NEM 658 je třeba stáhnout odrušovací sadu s deskou adaptéru. Poté lze nasadit dekodér PluX12.

(PL) W celu montażu dekodera PluX12 zgodnie z NEM 658 należy zdjąć zespół przeciwzakłóceńowy wraz z płytką drukowaną adaptera. Następnie można założyć dekoder PluX12.

3



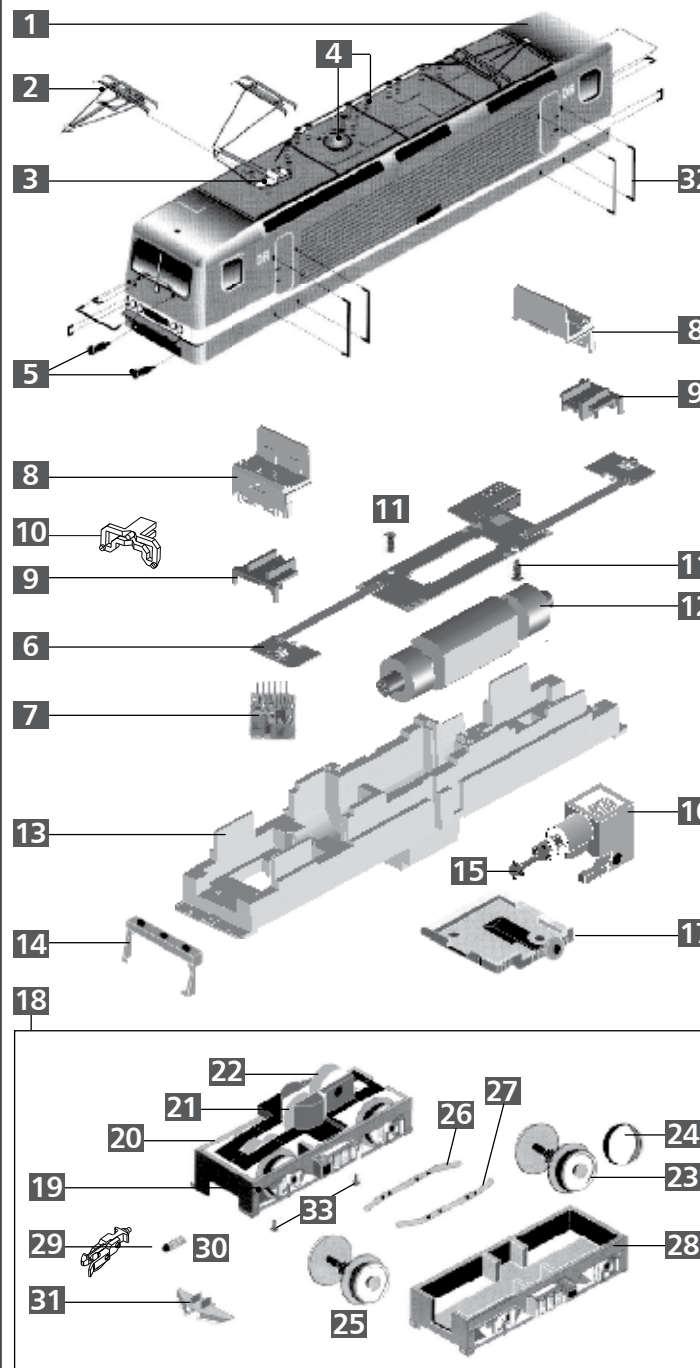
(DE) Zum Einbau eines Decoders nach NEM 651 S klein wird nur der Entstörersatz abgezogen. Danach kann ein Decoder nach NEM 651 S klein eingesteckt werden. Hierfür empfehlen wir den Decoder von Uhlenbrock (TILLIG Art.-Nr. 66032).

(GB) For the installation of a 6-pin NEM 651 S decoder you only need to unplug the interference suppression set. Then the NEM 651 S decoder can be plugged in. We recommend using an Uhlenbrock decoder (TILLIG Item no. 66032).

(FR) Pour installer un décodeur selon NEM 651 S petite version, seul l'anti-parasite est retiré. Ensuite, un décodeur selon NEM 651 S petite version peut être inséré. A cet effet, nous recommandons le décodeur d'Uhlenbrock (Réf. TILLIG 66032).

(CZ) Pro montáž dekodéru dle NEM 651 S malý je třeba vytáhnout pouze odrušovací sadu. Poté lze nasadit dekodér dle NEM 651 S malý. K tomu doporučujeme dekodér firmy Uhlenbrock (TILLIG Art.-č. 66032).

(PL) W celu montażu dekodera wg NEM 651 S mały wystarczy zdjąć zespół przeciwzakłóceńowy. Można wtedy zamontować dekoder zgodnie z NEM 651 S mały. Zalecamy dekoder firmy Uhlenbrock (TILLIG Nr art. 66032).



(DE) ACHTUNG!
Die Lok-Betriebsnummern unter Umständen bei Neuproduktion. Ersatzteile zu den Art.-Nr. tragen die jeweils in der Produktion befindlichen Betriebsnummern. Ersatzteile mit älteren Betriebsnummern nur solange Vorrat reicht.

(GB) PLEASE NOTE!
The locomotive operating numbers of the articles can potentially change in the event of new production runs. Spare parts for the article number bear the operating numbers that are respectively in production. Spare parts with older operating numbers are only available while stocks last.

(FR) ATTENTION!
Les numéros d'exploitation de locomotives des articles changent parfois lors d'une nouvelle production. Les pièces de rechange relatives au n° art. portent respectivement les numéros d'exploitation se trouvant en production. Pièces de rechange avec des numéros d'exploitation plus anciens jusqu'à rupture du stock.

(CZ) POZOR!
Provozní číslo lokomotivy u tohoto artiklu se může změnit podle okolností nové výroby. Náhradní díly jsou k dispozici k tomuto kat. číslu, které je právě ve výrobě. Náhradní díly ke starším typům jsou pouze do té doby, dokud vystáčí skladové zásoby.

(PL) UWAGA!
Numery części lokomotywy mogą się zmieniać wraz z nową produkcją modelu. Części zamiennie dla danego numeru artykułu za każdym razem mają numery przyjęte z produkcji. Części zamiennie ze starymi numerami części są dostępne tylko do wyczerpania zapasu.

ERSATZTEILLISTE • SPARE PARTS LIST • LISTE DES PIÈCES DE RECHANGE

(DE) Bezeichnung	(GB) Description	(FR) Description
1 Oberteil, vollst.	Top part, complete	Partie supérieure, complète
2 Dachstromabnehmer	Pantograph	Pantographe
3 Unterlage, lack.	Underlay, varnish.	Support, laqué
4 Dachteile	Roofing parts	Pièces de toit
5 Puffer	Buffer	Tampon
6 Leiterplatte, vollst.	Circuit board, complete	Carte de circuits imprimés, complète
7 Entstörleiterplatte	Interference suppression circuit board	Circuit imprimée antiparasite
8 Führerstand	Driver stand	Cabine
9 Blende	Screen	Cache
10 Lichtprisma, ws/rt	Light prism, white/red	Prisme lumineux, blanc/rouge
11 Senkschraube (E) PT 1,8x4	Countersunk screw 1,8x4	Vis à tête conique 1,8x4
12 Motor, vollst.	Motor, complete	Moteur, complète
13 Rahmen, lack.	Frame, varnish.	Châssis, laqué
14 Steckdosensatz, lack.	Socket kit, varnish.	Jeu de prise de courant, laqué
15 Kardanwelle	Cardan shaft	Arbre Cardan
16 Schaft, mont.	Shaft, mounted	Tige, montée
17 Bodenabdeckung	Base cover	Recouvrement de sol
18 Drehgestell, vollst.	Bogie, complete	Bogie, complète
19 Drehgestell, Teil A	Bogie, part A	Bogie, partie A
20 Drehgestell, Teil B	Bogie, part B	Bogie, partie B
21 Stirnrad z12	Spur gear z12	Roue frontale d12
22 Stirnrad z19	Spur gear z19	Roue frontale d19
23 Treibradsatz m. Haftreifen	Driving wheel set with traction tyres	Essieu moteur avec bandage adhérent
24 Haftreifen	Traction tyre	Bandage adhérent
25 Treibradsatz	Driving wheel set	Essieu moteur
26 Stromfeder re., vollst.	Pantograph, right, compl.	Ressort de pantographe, droite, complète
27 Stromfeder li., vollst.	Pantograph left, compl.	Ressort de pantographe, gauche, complète
28 Drehgestellverkleidung	Bogie cover	Habillage de bogie
29 Kupplung, vollst.	Coupling, complete	Attelage, complète
30 Kupplungsdruckfeder	Coupler pressure spring	Ressort à pression d'attelage
31 Schienenräumer	Rail guard	Chasse-pierre
32 Zurüstbeutel	Accessory bags	Sac d'accessoires
33 Schraube (E) PT KB 1,5x5	Screw (E) PT KB 1,5x5	Vis (E) PT KB 1,5x5
Schraube (E) PT KB 1,5x3 (o.Abb.)	Screw (E) PT KB 1,5x3 (without illustr.)	Vis (E) PT KB 1,5x3 (sans illustr.)

(DE) Bitte beachten Sie: Für dieses TILLIG-Produkt gilt der gesetzliche Gewährleistungsanspruch von 24 Monaten ab Kaufdatum. Dieser Gewährleistungsanspruch erlischt, wenn kundenseitige Eingriffe, Veränderungen, Umbauten usw. an dem Produkt erfolgen/vorgenommen werden. Bei Fahrzeugen mit eingebaute Schnittstelle, können Gewährleistungsansprüche nur geltend gemacht werden, wenn das betreffende Fahrzeug im Lieferzustand (ohne eingebautem Digitaldecoder, mit eingestecktem Entstörersatz) an den Fachhändler zurück gegeben wird.

(GB) Please note: This TILLIG product is subject to the statutory warranty entitlement of 24 months from the date of purchase. This warranty claim expires if the product is interfered with, modified or converted after the point of time of the customer acquiring ownership. Where vehicles have an integrated interface, claims for warranty can only be asserted if the vehicle concerned is returned in an as-delivered state (without built-in digital decoder, with plugged-in interference suppression kit).

(FR) Attention: Pour ce produit TILLIG, le droit de garantie légal de 24 mois à partir de la date d'achat s'applique. Ce droit de garantie s'éteint si le client procède/a procédé à des interventions, des modifications, des transformations, etc. sur le produit. Pour les véhicules à interface intégrée, les droits de garantie ne peuvent être acceptés que si le véhicule correspondant est restitué au revendeur dans l'état de livraison (sans décodeur numérique intégré, avec l'antiparasite installé).

SEZNAM NÁHRADNÍCH DÍLŮ • CZĘŚCI ZAMIENNE

(CZ) Popis	(PL) Nazwa	Art.-Nr. / Item no. Réf. / Art.-č. / Nr art.	
		02658	02363
1 Svršek, kompletní	Część górna, kompletny	202389	204298
2 Střešní sběrač	Dachowy odbierak prądu	395080	396007
3 Podložka, lak.	Podstawa, lak.	209200	207350
4 Střešní díly	Części dachu	203480	203480
5 Nárazník	Zderzak	316530	320400
6 Deska s plošnými spoji, kompletní	Płytká drukowana, kompletny	202786	202786
7 Deska tištěného spoje	Płytká przeciwzakłóceniova	396130	396130
8 Stěna kabiny	Stanowisko maszynisty pociągu	302004	302004
9 Kryt	Zašlepka	302005	302005
10 Světelný hranol, bílý/červený	Pryzmat światlny, biały/czerwony	302019	302019
11 Zápustný šroub 1,8x4	Śruba z łbem 1,8x4	393220	393220
12 Motor, kompletní	Silnik, kompletny	200366	200366
13 Rám, lak.	Ostoja, lak.	206705	206749
14 Sada zásuvek, lak.	Zestaw gniazda wtykowego, lak.	209180	228930
15 Kardan	Wał kardana	322670	322670
16 Unašeč se šnekem, namontovat	Wał, zmontowana	200455	200455
17 Kryt podlahy	Pokrycie podłogi	300840	320390
18 Otočný podvozek, kompletní	Wózek, kompletny	202387	202432
19 Otočný podvozek, část A	Wózek, część A	300680	300680
20 Otočný podvozek, část B	Wózek, część B	300690	300690
21 Ozubené kolo z12	Kolo zębate walcowe z12	311130	311130
22 Ozubené kolo z19	Kolo zębate walcowe z19	307250	307250
23 Kola s ozubeným převodem a s bandáží	Zestaw kołowy napędowy z opaską przyczepną	200933	200932
24 Bandáže	Bandáže	227445	227445
25 Hnací dvojkolí	Zestaw kołowy napędowy	205474	205473
26 Proudová pružina pravá, kompletní	Sprężyna prądowa prawa, kompletny	202328	202328
27 Proudová pružina levá, kompletní	Sprężyna prądowa lewa, kompletny	202329	202329
28 Zakrytování otočného podvozku	Wykładzina wózka	300670	320380
29 Spřáhlo, kompletní	Sprzęg, kompletny	210810	210810
30 Pružina spřáhla	Sprężyna naciskowa sprzęgu	396170	396170
31 Odhrnovač	Zgarniacz	322620	320370
32 Sáček s příslušenstvím	Woreczek na wyposażenie dodatkowe	204420	204299
33 Šroub (E) PT KB 1,5x5	Śruba (E) PT KB 1,5x5	393350	393350
Šroub (E) PT KB 1,5x3 (bez zobrazení)	Śruba (E) PT KB 1,5x3 (bez rys.)	393310	393310

(CZ) Upozornění: Pro tento výrobek TILLIG platí zákonný záruční nárok 21 měsíců od data koupě. Tento záruční nárok zaniká, pokud byly ze strany zákazníka na výrobku provedeny zásahy, změny, přestavby atd. U vozidel se zabudovaným rozhraním mohou být záruky uplatněny jen tehdy, když bude předmětné vozidlo vráceno do odborné prodejny v původním stavu (bez zabudovaného digitálního dekodéru, se zasunutou odrušovací sadou).

(PL) Należy mieć na względzie, że: dla niniejszego produktu TILLIG obowiązuje ustawowe roszczenie gwarancyjne, wynoszące 24 miesiące od daty zakupu. Roszczenie gwarancyjne wygasa w sytuacji, gdy przeprowadzone zostaną w produkcji zmiany lub klient dokona przebudowy produktu na własną rękę. W pojazdach z zabudowanym interfejsem, roszczenia gwarancyjne mogą być podnoszone jedynie, gdy dany pojazd przekazany zostanie przedstawicielowi handlowemu w stanie, jaki obowiązywał w momencie dostawy (bez zabudowanego dekodera cyfrowego, z osadzonym zestawem odkłócającym).