

DK

**Advarsel: Vigtig sikkerhedshenvisning**

Transformatoren skal tjekkes regelmæssigt for fejl!

I tilfælde af en skade, må transformatoren ikke benyttes før den er blevet repareret!

Legetøjet må kun fungere med een strømfor-syning per kredsløb!

Transformatoren er farlig for børn under 3 år!

Legetøjet må kun bruges med en transforma-tor anbefalet af os!

Transformatoren er ikke legetøj!

Frakobbel legetøjet fra transformeren før ren-gøring!

Tilslutningsledninger må ikke sættes i stikdåser!

RO

**Atentie! Instructiuni importante pentru siguranta Dvs.:**

Transformatorul trebuie verificat regulat daca are defectiuni!

In caz de defectiune, transformatorul nu se va folosi decit dupa reparatie!

Jucaria se va alimenta electric numai de la o singura sursa pe circuit!

Transformatorul nu se va folosi de copii cu virsta sub 3 ani!

Jucaria se va alimenta electric doar cu trans-formatorul recomandat de noi!

Transformatorul nu este jucarie!

Jucaria se deconecteaza de la alimentarea electrica inainte de curatare!

Sirmele de conectare nu se introduc in priza electrica de perete!



E

**Atención:****recomendaciones de seguridad importantes!**

Controlar regularmente que no existan daños en el cable, el enchufe, la caja u otros elementos del transformador!

En caso de observar daños no debe utilizarse el transformador hasta su completa reparación!

No conectar el juguete a más de una fuente de alimentación!

Este juguete no está recomendado para niños menores de tres años!

Contiene piezas pequeñas que podrían ser tragadas! Utilizar solo con el transformador recomendado!

El transformador no es un juguete!

Antes de limpiarlo, desconectar el juguete del transformador!

No introducir los cables de conexión en el enchufe de red!

TR

**Dikkat: Önemli Emniyet Bilgileri**

Trafoyu düzenli olarak kabloya, elektrik fişinde, trafonun dışında ve diğer parçalarda hasarlar üzerine denetleyin!

Hasar oluşunca trafo tamamen tamir edilmediği sürece kullanılmamalıdır!

Oyuncak bir taneden fazla enerji kaynağına takilamaz!

Oyuncak 3 yaşından küçük çocuklar için uygun değildir!

Yutulabilir küçük parçalar içeriyor!

Oyuncakçı sadece önerilen trafoylan kulanin!

Trafo oyuncak değildir!

Temizlemeden önce, oyuncakçı trafodan ayirin!

Telleri prize sokmayin!

GR

**Προσοχή : Σημαντικές οδηγίες ασφαλείας**

Ελεγχετε τον μετασχηματιστη σε τακτα χρονικα διαστηματα σε σχεδη με τα καλωδια , τις συνδεσεις , το περιβλημα και τα υπολοιπα μερη.

Σε περιπτωση ζημιας ο μετασχηματιστης δεν πρεπει να χρησιμοποιειται μεχρι την ολοκληρωτικη του επισκευη.

Το παιγνιο δεν πρεπει να συνδεεται σεπερισσοτερες απο μια πηγες ενεργειας.

Το παιγνιο δεν ειναι καταλληλο για παιδια κατω των 3 ετων.

Περεχει καταποσιμα μικροαντικειμενα.

Να λειτουργει το παιγνιο μονο με τον συνιστομενο μετασχηματιστη.

Ο μετασχηματιστης δενειναι παιχνιδι.

Πριν απο τον καθαρισμο να διακοπει η συνδεση τον μετασχηματιστη.

Μην εισαγετε τα καλωδια στην πριζα.

UA

**Увага! Інструкція з техніки безпеки**

Регулярно перевіряйте блок живлення! Не використовуйте несправний або пошкоджений блок живлення!

У грі використовуйте лише один блок живлення для однієї залізничної гілки!

Не давати дітям до трьох років!

Використовуйте лише рекомендований нами блок живлення!

Блок живлення - це не іграшка!

Перед очищенням гра повинна бути знеструмлена!

Не вставляйте монтажний провід в розніми живлення!

I

**NOTA BENE: IMPORTANTI PRECAUZIONI DI SICUREZZA**

Il trasformatore deve essere controllato regolarmente per il corretto funzionamento.

In caso di guasto, il trasformatore non deve essere usato fino a quando non viene completamente riparato!

Il gioco deve essere messo in funzione solo con una fonte di potenza (trasformatore) per ogni circuito!

Il trasformatore non è adatto per bambini di età inferiore ai tre anni!

Il gioco deve essere utilizzato solamente con il trasformatore raccomandato da noi!

Il trasformatore non è un gioco!

Il gioco deve essere disconnesso dal trasformatore prima di essere pulito!

Il collegamento di fili metallici non deve essere inserito nella presa di corrente!

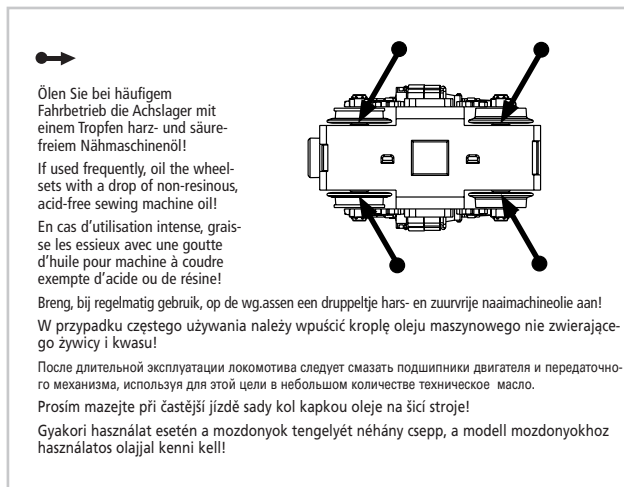
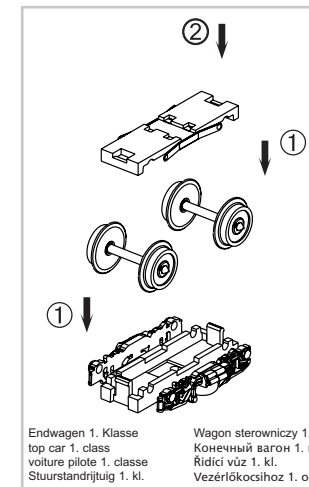
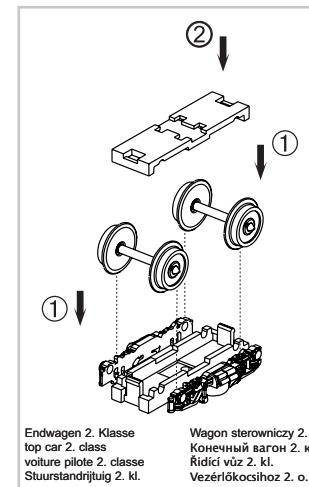
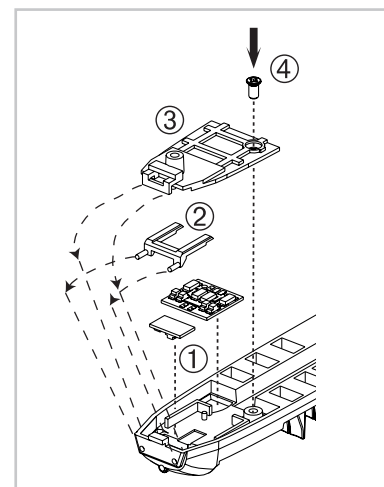
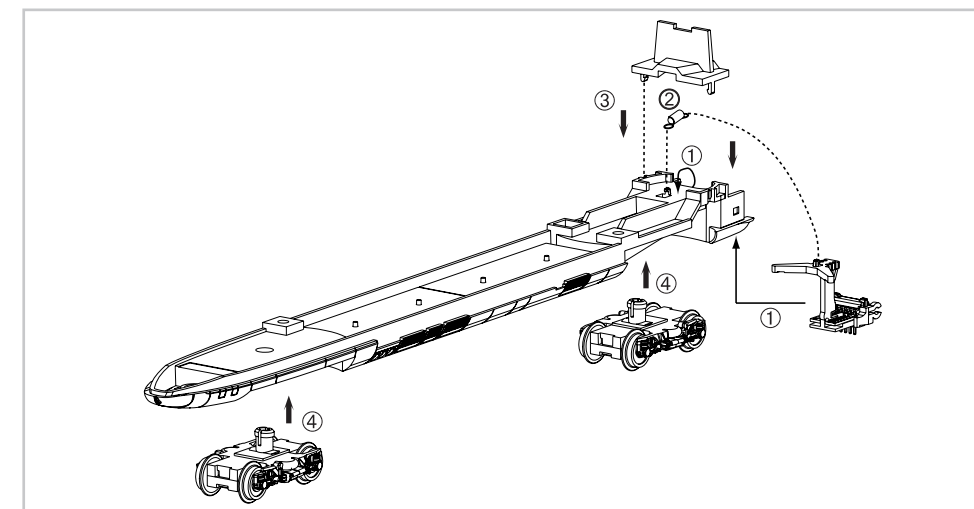
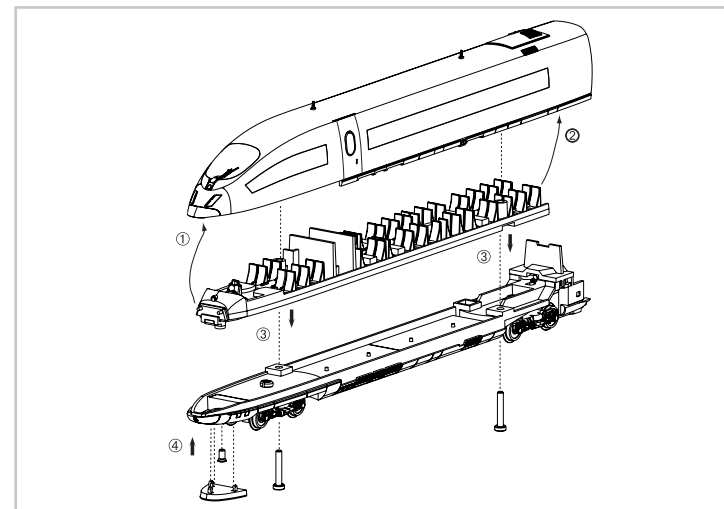
**MONTAGEANLEITUNG ICE 3 TT · ENDWAGEN**

# 47005 Gleichstrom DC

0-12 V



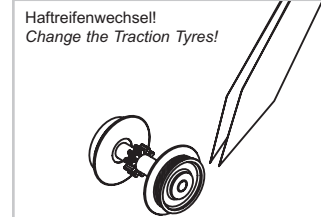
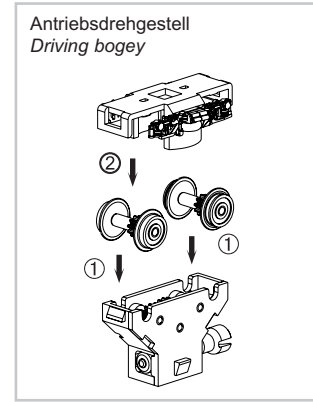
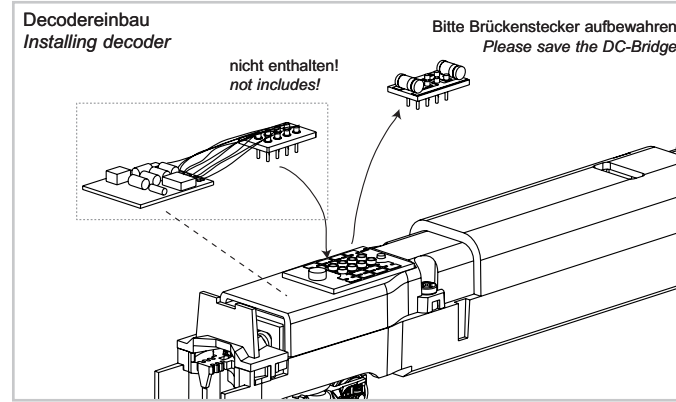
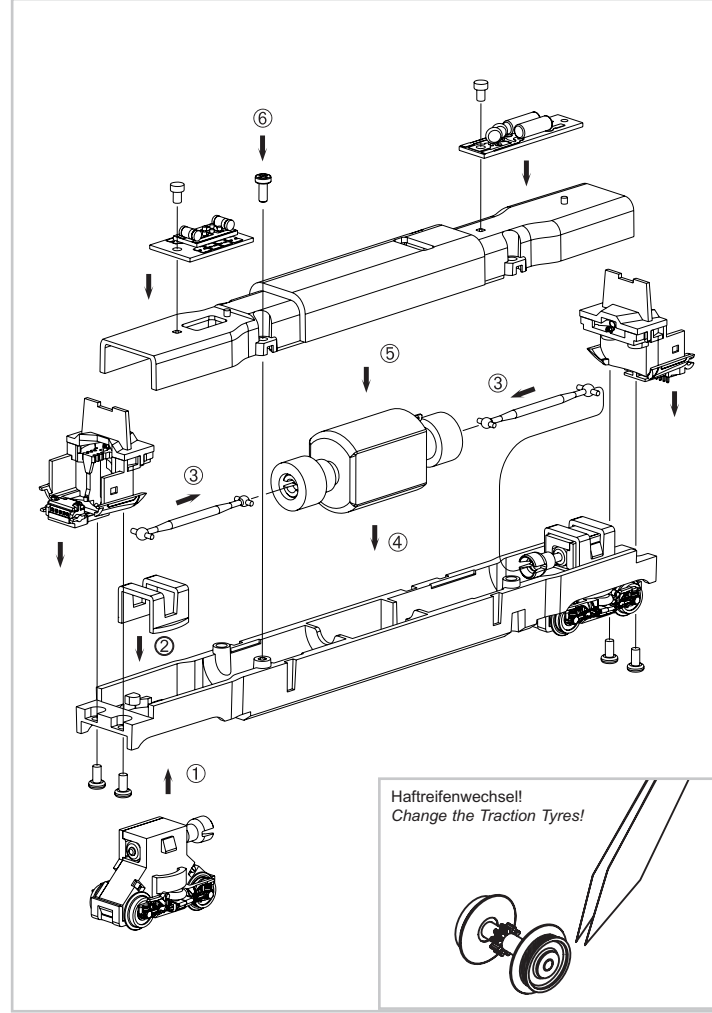
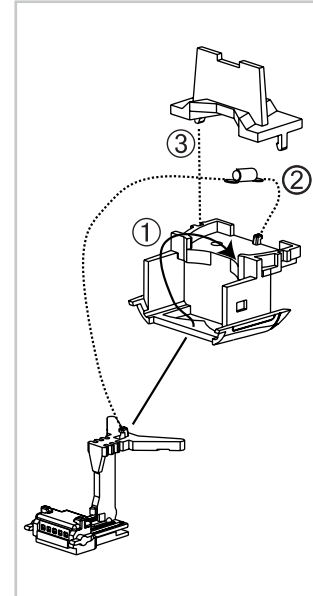
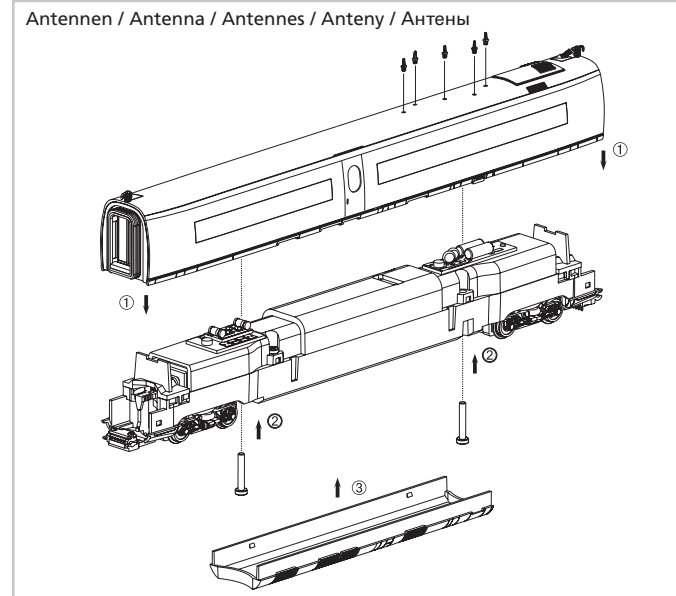
Instructions for use · Manuel d'utilisation · Gebruiksaanwijzing · Instrukcja obsługi  
Инструкция по эксплуатации · Návod k použití · Használati útmutató



# MONTAGEANLEITUNG ICE 3 TT · BISTROWAGEN

47005-90-7001

Instructions for use · Manuel d'utilisation · Gebruiksaanwijzing · Instrukcja obsługi · Инструкция по эксплуатации · Návod k použití · Használati útmutató

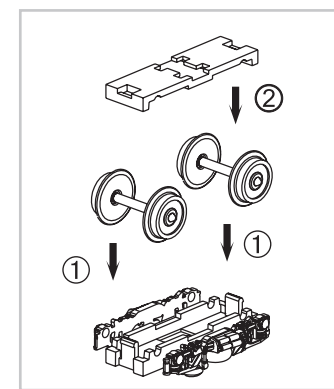
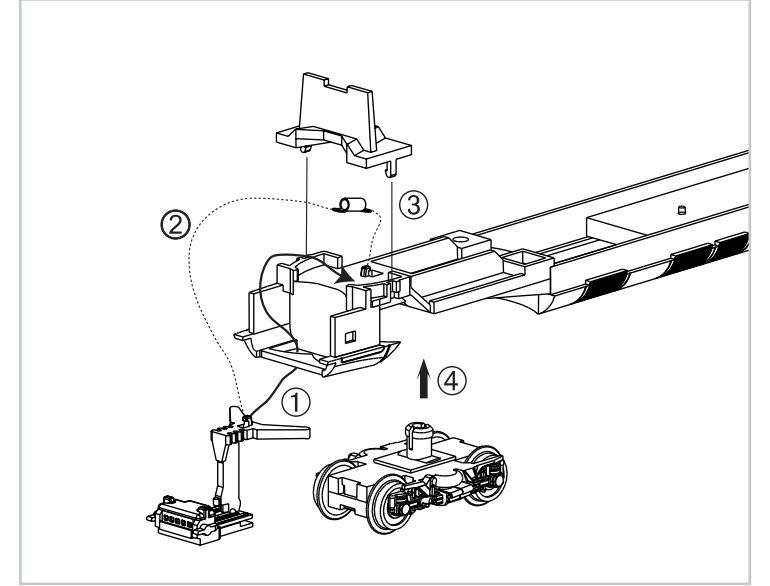
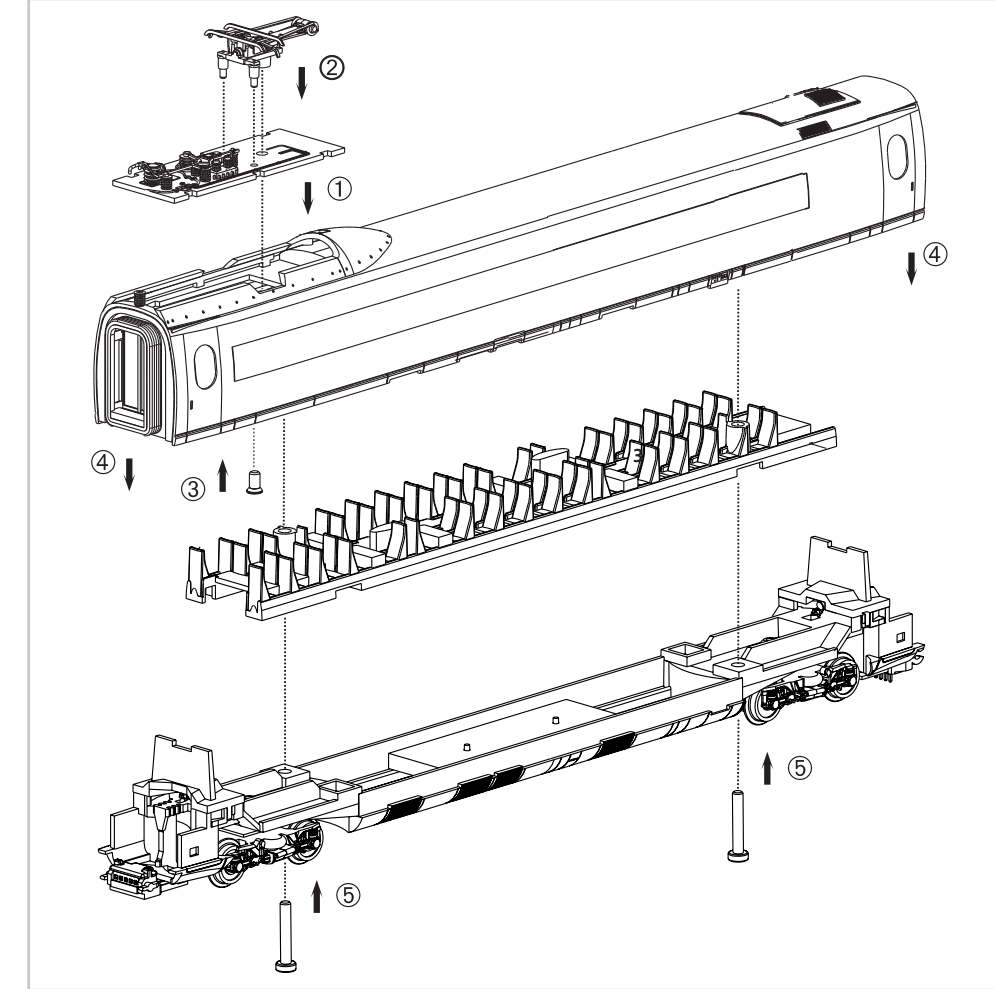


# MONTAGEANLEITUNG ICE 3 TT · SITZWAGEN MIT PANTOGRAPH

Instructions for use · Manuel d'utilisation · Gebruiksaanwijzing · Instrukcja obsługi · Инструкция по эксплуатации · Návod k použití · Használati útmutató

# 47005 Gleichstrom DC

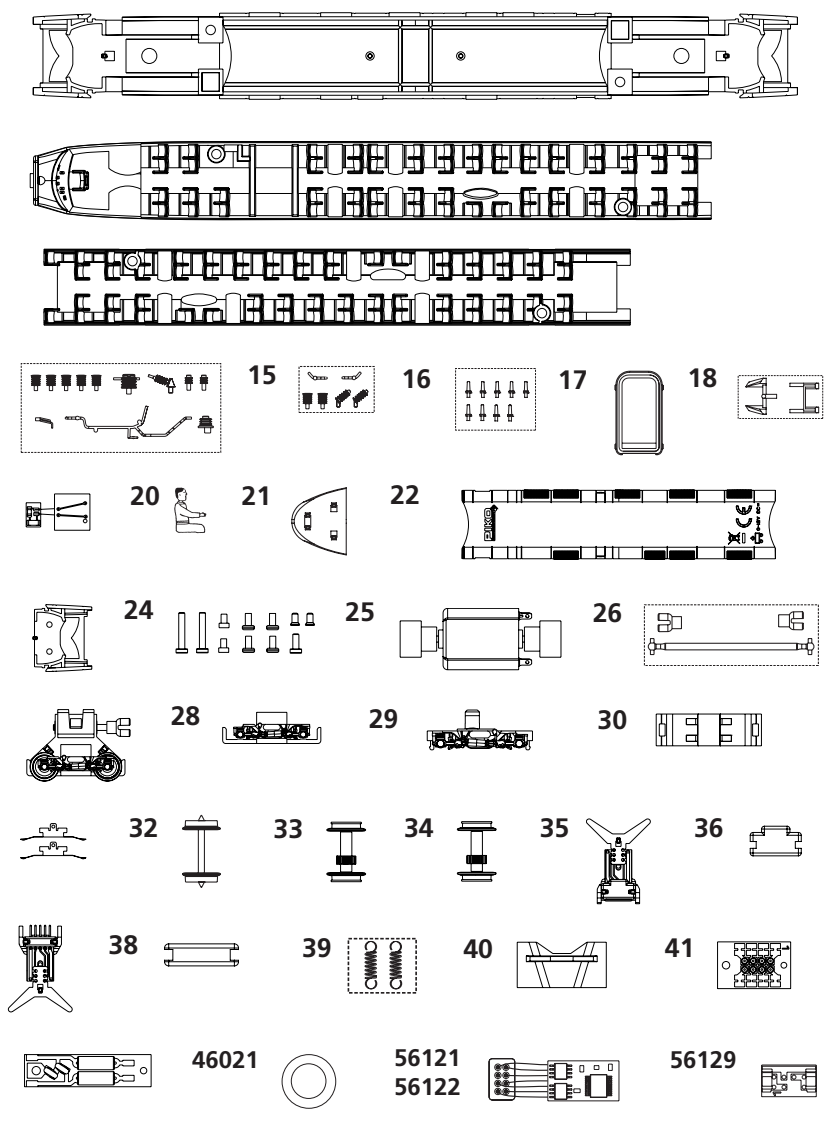
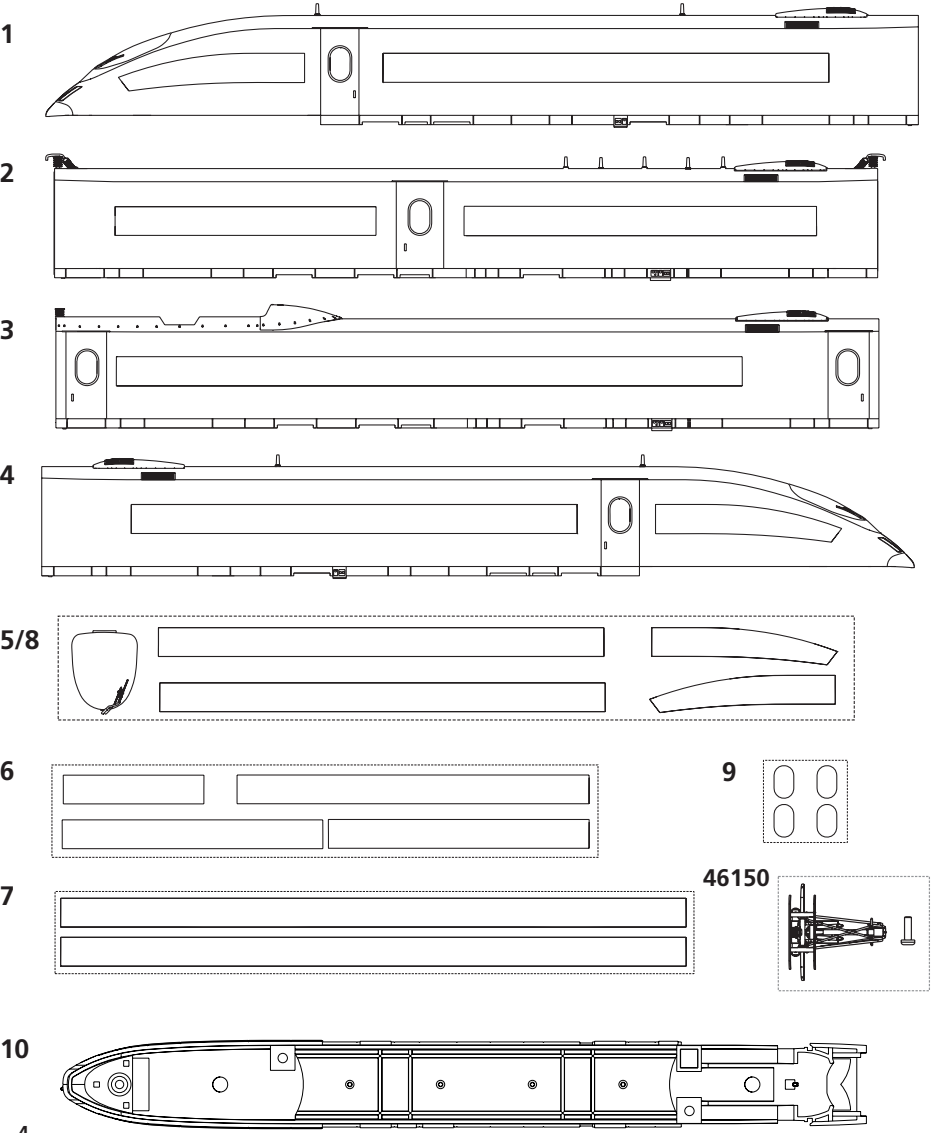
0-12 V



# ERSATZTEILE ICE 3 TT

Spare parts · Pièces détachées · Reserveonderdelen · Części zamienne · Запасные части · Náhradní díly · Alkatrészek

47005-90-7001



# ERSATZTEILE ICE 3 TT

Spare parts · Pièces détachées · Reserveonderdelen · Części zamienne · Запасные части · Náhradní díly · Alkatrészek

0-12 V ---

## # 47005 Gleichstrom DC

Nr.	Bezeichnung:	Description:	Désignation:	Beschrijving:	Oznaczenie:	Описание:	Označení:	Megnevezés:	PG*
47005-01	Gehäuse, Endwg. 1. Kl. dekoriert, vollständig	Body, decorated, top car, 1. class, complete	Boîtier décoré, voiture pilote, 1. classe	Behuizing, gedecoreerd, stuurstandrijtuig 1.klas	Przednia obudowa wagonu sterownicze-go 1. kl., kompletna	Корпус хвостового вагона 1 класса, разукра-шенный, в собранном виде	Karoserie řidiči vůz 1.třída potisk, kompl.	Karosszéria, vezérőkoszhoz 1. o. dekorálva	13
47005-02	Gehäuse, Bistrowg, dekoriert, vollst.	Body, decorated, dining-car, compl.	Boîtier décoré, voiture restaurant	Behuizing, gedecoreerd, Bistro-rijtuig	Obudowa wagonu restauracyjnego	Корпус вагона-ресторана, разукрашенный	Karoserie jídelní vůz potisk, kompl.	Karosszéria, étkezőkocsihoz dekorálva	13
47005-03	Gehäuse, Sitzwg. mit Isolatoren/Dachleitungen dekoriert, vollständig	Body, decorated, for coach w insula-tors, roof lines, complete	Boîtier décoré, voiture avec ligne de toiture	Behuizing, gedecoreerd tussenrijtuig met isolatoren/dakleidingen	Obudowa wagonu pasażerskiego z izola-torem / przewody dachowe	Корпус вагона с сиденьями местами с изоля-tором и крышовой проводкой	Karoserie vůz s izolátory, střešní vedení potisk, kompl.	Karosszéria, szigetelőekkel, tető vezetékkel, dekorálva	13
47005-04	Gehäuse, Endwg. 2. Kl. dekoriert, vollständig	Body, decorated, top car, 2. class, complete	Boîtier décoré, voiture pilote 2. classe	Behuizing, gedecoreerd, stuurstandrij-tuig 2.klas	Przednia obudowa wagonu sterownicze-go 2. kl., kompletna	Корпус хвостового вагона 2 класса, разукра-шенный, в собранном виде	Karoserie řidiči vůz 2.třída potisk, kompl.	Karosszéria, vezérőkoszhoz 2. o. dekorálva	13
47005-05	Fenster, Endwg. 1. Kl., dekoriert	Windows, top car, 1. class, decorated	Fenêtre, voiture pilote décorée, 1. cl.	Vensters, stuurstandrijtuig 1. kl., gedecoreerd	Przednie szyby wagonu sterowniczego 1. kl.	Окна хвостового вагона 1 класса	Okna, řidiči vůz 1. třída, potisk	Ablakok, vezérőkoszhoz 1.o. dekorálva	10
47005-06	Fenster, Bistrowg, dekoriert	Window decorated for dining-car	Fenêtre, voiture restaurant décorée	Vensters, Bistro-rijtuig, gedecoreerd	Przednie szyby wagonu restauracyjnego	Окна вагона-ресторана	Okna, jídelní vůz potisk	Ablakok, étkezőkocsihoz dekorálva	10
47005-07	Fenster, Sitzwg, dekoriert	Window decorated for coach	Fenêtre, voiture voyageurs décorée	Vensters, tussenrijtuig gedecoreerd	Przednie szyby wagonu pasażerskiego	Окна вагона с сиденьями местами	Okna, osobní vůz potisk	Ablakok, étkezőkocsihoz dekorálva	10
47005-08	Fenster, Endwg. 2. Kl., dekoriert	Windows, top car, 2. class, decorated	Fenêtre, voiture pilote décorée, 2. cl	Vensters, stuurstandrijtuig 2. kl., gedecoreerd	Przednie szyby wagonu sterowniczego 2. kl.	Окна хвостового вагона 2 класса	Okna, řidiči vůz 2. třída potisk	Ablakok, vezérőkoszhoz 2. o., dekorálva	10
47005-09	Türfenster, 4 Stück	door windows, 4 pc.	Fenêtres, 4 pièces	Deurvensters, 4 stuks	Szyby do drzwi, 4 szt.	Окна для дверей, 4 шт.	Okna do dveří, 4 ks	Ablakok, 4 db	7
47005-10	Rahmen, Endwg, dekoriert	Frame top car, decorated	Châssis, voiture pilote décorée	Chassis, stuurstandrijtuig gedecoreerd	Przednia rama modelu wagonu sterownicze-go	Рамы хвостового вагона	Rám, řidiči vůz potisk	Keret, vezérőkoszhoz dekorálva	10
47005-11	Rahmen, Sitzwagen	Frame coach/dining car	Châssis, v. voyageurs/v. restaurant	Chassis, tussenrijtuig/Bistro-rijtuig	Rama modelu wagonu pasażerskiego/restaur.	Рамы вагонов с сиденьями местами/вагона-рест.	Rám, osobní vůz/ jídelní vůz	Keret, étkezőkocsihoz	10
47005-12	Inneneinrichtung, Endwg.	Interior fittings top car	Aménagement intérieur, v. pilote	Binneninrichtung stuurstandrijtuig	Wyposażenie wnętrza wagonu sterownicze-go	Внутреннее оборудование хвостового вагона	Vnitřní zařízení, řidiči vůz	Belső berendezés, vezérőkoszhoz	8
47005-13	Inneneinrichtung, Sitzwg.	Interior fittings coach	Aménagement intérieur v. voyageurs	Binneninrichtung, tussenrijtuig	Wyposażenie wnętrza wagonu pasażerskiego	Внутреннее оборудование вагонов с сид. мест.	Vnitřní zařízení, osobní vůz	Belső berendezés,	8
47005-14	Dachleitungen/Isolatoren, Sitzwg. mit Stromabnehmer	Isolators / Roof lines for coach w/ pantograph	Isolateurs / Kign de toiture pour voiture avec pantographe	Isolatoren / dakleidingen rijtuig met pantograaf	izolatory / przewody dachowe wagonu pasażerskiego / Palak trakcyjny	Изолаторы/крышная проводка вагонов с сиденьями местами с пантографом	Isolátory / střešní vedení, vůz se sběračem	Szigetelők, tetővezeték, áramszedővel	8
47005-15	Dachleitungen/Isolatoren, Bistrowg.	Isolators / Roof linesfor dining-car	Isolateurs / Ligne de toiture, v. restaurant	Isolatoren / dakleidingen, Bistro-rijtuig	izolatory / przewody dachowe wagonu restaur.	Изолаторы/крышная проводка вагонов-рест.	Isolátory / střešní vedení, jídelní vůz	Szigetelő, tetővezeték, étkezőkocsihoz	8
47005-16	Antennen (9 Stück)	Antenna (set of 9)	Circuit imprimé phares	Printplaat koplamp	Anteny (9 sztuk)	Антенны (9 шт.)	Antény (9 ks)	Antenna (9 db)	7
47005-17	Faltenbalg	Concertina gangway connection	Soufflet	Youwbalg	Wywki prześciska międzywagonowego	Фалки переяска межвагонового	Méch předchodového můstku	Alkatrész	7
47005-18	Scheinwerferersatz + Lichtleiter	Strip light + headlamp bulbs	Tube lumineux, bloc optique de phare	lichtstaaf koplampinzetstuk	Światłowod	Светильники для фар	Světelné vedení + osvětlení	Fényvezető	7
47005-19	Platine Frontbeleuchtung	PCB of front lighting	Circuit imprimé phares	Printplaat koplamp	Płyta światłowod	Плата для подключения освещения	Rozvodná destička osvětlení	Aramkoni lap az első világításához	11
47005-20	Lokführer	Engineer	Conducteur de locomotive	Machinist	Maszynista	Машинист	Strojvůdce	Mozdony vezető	8
47005-21	Spoiler, Endwg.	Spoiler for top car	Spoiler voiture pilote	Spoiler, stuurstandrijtuig	Osłona dolna podwozia wagonu sterownicze-go	Обтекатель хвостового вагона	Spoiler, řidiči vůz	Spoiler, vezérőkoszhoz	7
47005-22	Bodenplatte Bistrowg.	Base plate dining-car	Support voiture restaurant	Bodemplaat Bistro-rijtuig	Osłona pokrywa wagonu restauracyjnego	Основание вагона-ресторана	Hnac podvozek jídelní vůz	Hnac podvozek dekorálva	7
47005-23	Schürze Bistrowg.	Bow cover dining-car	Tablier avant voiture restaurant	Schorplaten voorzijde Bistro-rijtuig	Obudowa wagonu restauracyjnego	Корпус в носу вагона-ресторана	Karoserie jídelní vůz	Elsőközépvagy	7
47005-24	Satz Schrauben komplett	Set of screws, complete	Jeu de vis, complet	Set schroeven, compleet	Zestaw śrubek, kompletny	Набор винтов	Sada šroubů, kompletní	Belő berendezés, vezérőkoszhoz	8
47005-25	Motor vollständig	Motor, complete	Motor, complet	Motor, compleet	Slinik, komplet	Электродвигатель, в собранном виде	Motor kompletní	Motor komplett	14
47005-26	Kardantrieb vollständig	Cardan shafts-universal joints	Cardan, 3 parties	Cardanaandrijving compleet	Naped Kardana kompletny	Универсальный карданный привод	Kardánvagy hídrel kompletní	Kardánengely	7
47005-27	Getriebe, Bistrowg., komplett	Gearbox, dining-car complete	Engrenage, voiture restaurant compl.	Aandrijving, Bistro-rijtuig compleet	Przekładnia, kompletna	Тележка в сборе вагона-ресторана	Převodka, kompletní vůz portisk	Antell forgózáróval	12
47005-28	Drahtgestell-Bistrowg.	Cache bogie voiture restaurant	Cache bogie	Draaistelzijde	Osłona wózka wagonu restauracyjnego	Боковина тележки вагона-ресторана	Maska-rám pro podvozek s točnou	Forgózárvagykeret	7
47005-29	Drahtgestell-Bistrowg.	Bogey valance	Cache bogie	Draaistelzijde	Osłona wózka wagonu	Боковина тележки	Maska-rám pro podvozek s točnou	Forgózárvagykeret	7
47005-30	Drahtgestell-Bodenplatte	Support base plate	Support de bogie	Bodemplaat draaistel	Dolna pokrywa wózka	Основание тележки	Hnac podvozek - základní nosná deska	Forgózárvagy lap	7
47005-31	Radschleifer (2 Stck.)	wheel contact (set of 2)	Contact de essieu (2 pièces)	Wiel veren (2 stuk)	Odbierakami kołowy (2 sztuk)	Колёсная контакта (2 шт.)	Kontaktú kol (2 ks)	Nélkül (2 db)	7
47005-32	Laufbandsatz	Wheelset	Essieux intermédiaire	Zetstaw kol	Nabor bęgunowych podtrzymujących kol	Набор бегуновых поддерживающих колес	Sada ozubonych kol	Futó kerék	8
47005-33	Antriebsradsatz m. Haftreifen	Driving wheelset in traction tyres	Essieux moteur avec bandages	Aangedreven wielset met tandwiel	Napedowy zestaw kołowy	Набор приводных колес	Sada kol s pohonem	Hajtott kerék	9
47005-34	Antriebsradsatz oh. Haftreifen	Driving wheelset	Essieux moteur	Aangedreven wielset	Napedowy zestaw kołowy	Набор приводных колес	Sada kol s pohonem	Hajtott kerék	8
47005-35	Kupplungsdeichsel Buchsenl., vollst.	Coupling shaft with bushes, complete	Système d'attelage complet, femelle	Koppelstang compleet met contactdoos	Ramię sprzegu z gniazdem połączeniowym	Сцепная муфта с вкладышами, в собранном виде	Spláho otočného podvozku - vodič líšta úpiná	Kupplung tartozék	11
47005-36	Abdeckung für Kupplungsdeichsel	Cover for Coupling shaft with bushes, complete	Barrière Systeme #attelage complet, femelle	Afdekking Koppelstang compleet met contactdoos	Ramię sprzegu z wtykiem połączeniowym z przyszywką	Корпус сцепная муфта с вкладышами, в собранном виде	Kryt Spláho otočného podvozku - vodič líšta úpiná	Kupplung tartozék zárólappal	4
47005-37	Kupplungsdeichsel Stifteiste vollst.	Coupling shaft with pins	Système d'attelage complet, mâle	Afdekking Koppelstang compleet met stekker	Ramię sprzegu z wtykiem połączeniowym z przyszywką	Сцепная муфта со штифтами	Spláho otočného podvozku - lísta s kolky úpiná	Kupplung tartozék	11
47005-38	Abdeckung für Kupplungsdeichsel	Cover for Coupling shaft with pins	Barrière Systeme #attelage complet, mâle	Afdekking Koppelstang compleet met stekker	Ramię sprzegu z wtykiem połączeniowym z przyszywką	Корпус сцепная муфта с со штифтами	Kryt Spláho otočného podvozku - lísta s kolky úpiná	Kupplung tartozék zárólappal	4
47005-39	Feder (2 Stck.)	Spring (set of 2)	Amortisseur (2 pièces)	Veer (2 stuk)	Sprężyna (2 sztuk)	Пружина (2 шт.)	Pružné uložení (2 ks)	Rugó (2 db)	5
47005-40	Kupplungsabdeckung	Coupling cover	Attelage Barrière	Koppingsafdekking	Sprzeglo przykrywka	Корпус Сцепки	Kryt Osvětlení	Kupplung zárólappal	4
47005-41	Hauptplatine vollständig	PCB	Circuit imprimé	Printplaat	Płyta do podłączenia dekodera	Плата для подключения декодера	Rozvodná destička	Aramkoni lap	11
47005-42	Entstörplatine	PCB	Circuit imprimé	Printplaat	Płyta do podłączenia dekodera	Плата для подключения декодера	Rozvodná destička	Aramkoni lap	11
Ersatzteile aus unserem Standard-Programm / Spare parts standard range / Pièces détachées de notre gamme standard / Reserveonderdelen uit ons standaard leveringsprogramma / Części zamienne z programu standardowego / Запасные детали из нашей стандартной программы / Náhradní díly z našeho standardního programu / Alkatrészek a standard programból									
46021	Haftreifen (10 Stück.)	Friction tyres (set of 10)	Bandages (10 pièces)	Antisliphbanden	Opony ścierne (10 sztuk)	Колёсные бандажки (10 шт.)	Bandáže kol (10ks)	Tapadósűrű (10 db)	
46150	Stromabnehmer	Pantograph	Pantographe	Pantograaf	Palak trakcyjny	Пантограф	Sběrač	Áramszedő	
56121	Multi-protokoll-decoder "Classic" mit Lastregelung (DC/AC)	Multi protocol decoder "Classic" with load regulator (DC/AC)	Décodeur à protocoles multiples et régulation de charge "Classic"	Multi-protokoll decoder met snelheidsregeling "Classic"	Wielofunkcyjny dekodery z regulacją ładowania "Classic"	Мультитрокольный декодер Сласик с регуляцией работы	Multiplikační protokolový dekodér regulaci zatížení "Classic"	Teljesítményszabályzós dekodér "Classic"	
56122	Multi-protokoll-decoder "Hobby" mit Lastregelung (DC/AC)	Multi protocol decoder "Hobby" with load regulator (DC/AC)	Décodeur à protocoles multiples et régulation de charge "Hobby"	Multi-protokoll decoder met snelheidsregeling "Hobby"	Wielofunkcyjny dekodery z regulacją ładowania "Hobby"	Мультитрокольный декодер Хобби с регуляцией работы	Multiplikační protokolový dekodér regulaci zatížení "Hobby"	Teljesítményszabályzós dekodér "Hobby"	
56129	Brückenstecker m. Lichtwechsel	DC Bridge	Pontage à enficher CC	Overbruggingsstekker	Wtyczka do podłączenia dekodera	Заглушка на разъем под декодер	Mústková zástrčka - DC	Vakdúkó - DC	

\*Preisgruppe \*price category \*categoríe de prix \*Priscategorie \*Группа ценная \*cеновая категория \*Cenová skupina \*Arcsoport

Geht beim Fahren mal etwas kaputt, dann können Sie sich die benötigten Ersatzteile von PIKO besorgen.

En cas de panne, tu pourras toujours commander chez PIKO les pièces détachées nécessaires.

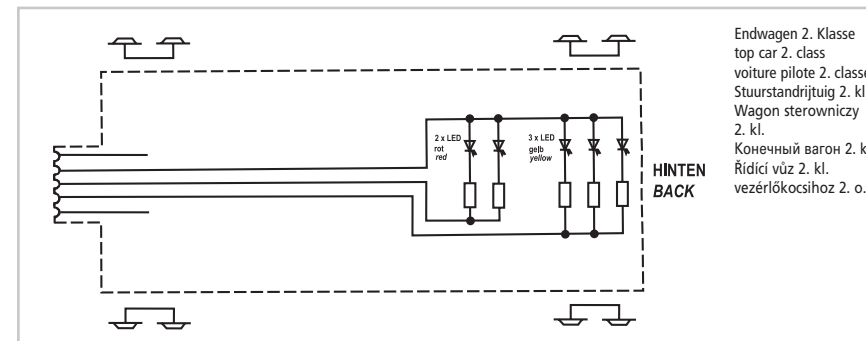
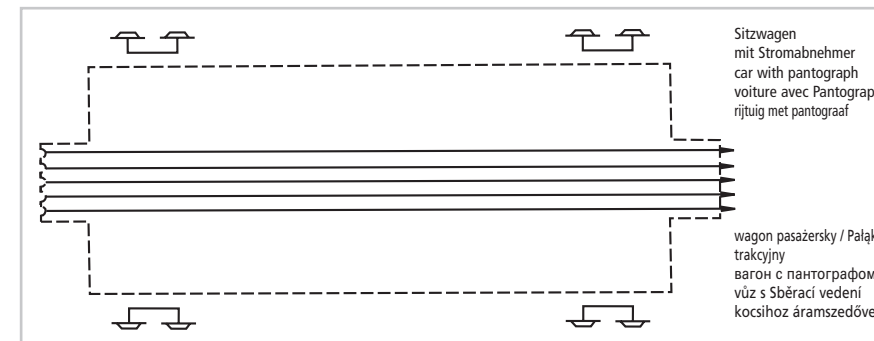
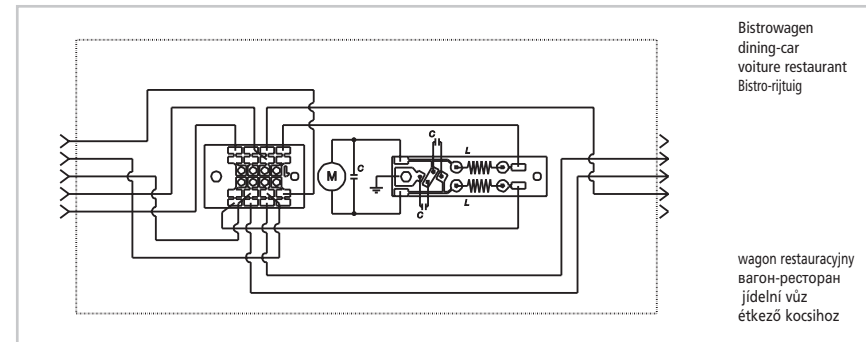
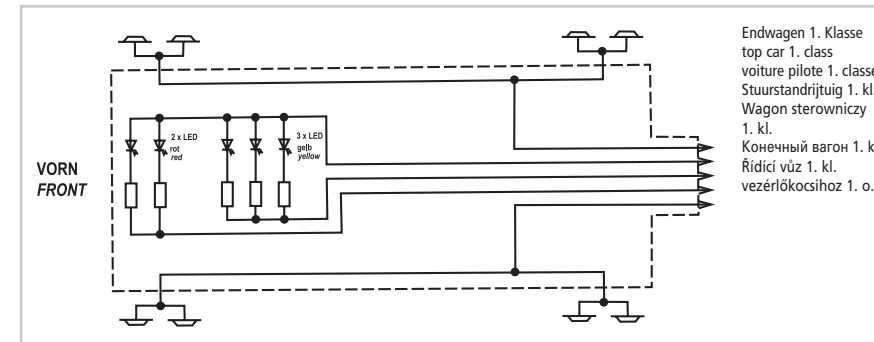
Wszystkie brakujące elementy lub części zamienne można nabyć w firmie PIKO.

Pokud je používáním nějaká součást modelu zničená nebo opotřebená, mohou se potřebné náhradní díly objednat u firmy PIKO.

# VERDRAHTUNGSSCHEMA

Wiring scheme · Schema de câblage · Bedradingschema · Instrukcja obsługi · Кабельная схема · Schema propojení vodičů · Карcsolási rajz

47005-90-7001



D

## Achtung: Wichtige Sicherheitshinweise

Transformator regelmäßig auf Schäden an Kabeln, Steckern, Gehäuse und anderen Teilen überprüfen!

Bei einem Schaden darf der Transformator bis zur vollständigen Reparatur nicht mehr verwendet werden!

Spielzeug an nicht mehr als eine Energiequelle anschließen!

Spielzeug ist nicht für Kinder unter 3 Jahren geeignet! Enthält verschluckbare Kleinteile.

Spielzeug nur mit dem empfohlenen Transformator betreiben!

Der Transformator ist kein Spielzeug!

Vor der Reinigung, Spielzeug vom Transformator trennen!

Drähte nicht in die Steckdose einführen!

Anschlussklemmen dürfen nicht kurzgeschlossen werden.

PL

## UWAGA! Ważne środki bezpieczeństwa

Transformator powinien być regularnie sprawdzany, czy nie ma żadnych usterek!

W przypadku usterki nie można używać transformatora, aż do momentu pełnej naprawy!

Zabawka musi być zasilana tylko z jednego źródła prądu!

Transformator nie jest przeznaczony dla dzieci poniżej 3. roku życia!

Zabawka musi być obsługiwana tylko przez zalecany przez nas transformator!

Transformator to nie zabawka! Rozłącz zabawkę od transformatora przed czyszczeniem!

Nie podłączając kabli podłączeniowych od torów do gniazdek zasilania!

GB

## Please note: Important Safety precautions

The transformer should be checked regularly for faults!

In the case of damage, the transformer must not be used until fully repaired!

The toy must only be operated with one power source per circuit!

The transformer is not suitable for children under three years of age!

Contains swallowable small parts.

The toy must only be operated with transformer recommended by us!

The transformer is not a toy!

Disconnect the toy from the transformer before cleaning!

The connecting wires must not be inserted into electric sockets!

Connection terminals may not be short-circuited.

HU

## Figyelem: Fontos tudnivalók:

Kísérje figyelemmel a transzformátor házat, a csatlakozókat, a kábelezést és az alkatrészeket!

Ha a transzformátoron sérülés van, akkor azt a hiba kijavításáig nem szabad használni!

A játékot soha ne csatlakoztassa egyszerre több energia forrásra!

A játék 3 éves kor alatt nem ajánlott!

Apró, lenyelhető alkatrészeket tartalmaz.

A játékot csak a hozzá ajánlott transzformátorral használja!

A transzformátor nem játékszer!

Tisztítás előtt a játékot függetlenül a transzformátortól!

Az összekötő kábeleket nem szabad a csatlakozóaljzatba dugni!

F

## Attention: Conseils de sécurité importants

Inspectez régulièrement le transformateur afin de déceler d'éventuels dommages.

En cas d'endommagement, il ne faut absolument pas utiliser le transformateur avant une réparation totale des pièces!

Ce jouet doit être raccordé à une seule source d'énergie!

Ce jouet ne convient pas aux enfants de moins de 36 mois en raison de la présence de petites pièces et du danger d'absorption!

Faire fonctionner ce jeu uniquement avec le transformateur que nous recommandons!

Le transformateur n'est pas un jouet!

Toujours débrancher le jouet du transformateur pour procéder à un nettoyage!

Il est interdit d'introduire les fils de connexion dans une prise électrique!

CZ

## Pozor: Důležité bezpečnostní pokyny

Transformátor pravidelně kontrolovat - zejména poškození kabelů, zásuvek, zakrytování a dalších dílů!

Poškozený (vadný) transformátor nesmí být až do ukončení opravy používán!

Model železnice nenapojovat více než 1 napájecím místem!

Model železnice není vhodný pro děti do 3 let!

Obsahuje spoleknutelné malé díly. Model železnice může být napájena pouze doporučeným transformátorem!

Transformátor není modelem ve smyslu příslušného zákonného ustanovení!

Před čistěním model železnice odpojit od transformátoru!

Vodiče nesmí být připojeny do zástrčky!

NL

## Let op: belangrijke veiligheidsvoorschriften

De transformator dient regelmatig op beschadigingen of defecten gecontroleerd te worden!

In geval van een beschadiging of defect mag de transformator niet langer gebruikt worden, totdat deze gerepareerd is!

De transformator mag uitsluitend middels één energiebron gebruikt worden!

De transformator is niet geschikt voor kinderen jonger dan drie jaar!

Het speelgoed uitsluitend gebruiken met de aanbevolen transformator!

De transformator is géén speelgoed!

Vóór het reinigen, de transformator loskoppelen van de netspanning en het speelgoed!

De verbindingsdraden mogen niet in het stopcontact worden gestoken!

RUS

## Пожалуйста, обратите внимание: Важные меры предосторожности:

Трансформатор должен регулярно проверяться на целостность!

В случае повреждения, трансформатор не должен использоваться!

Игрушкой нужно управлять только с одним источником питания!

Трансформатор не предназначен для детей младше трёх лет!

Игрушкой нужно управлять только с трансформатором, рекомендованным нами!

Трансформатор не является игрушкой! Разъедините игрушку от трансформатора перед очисткой!

В случае попадания посторонних токопроводящих предметов на рельсы, незамедлительно выключите блок питания из сети, а затем уберите посторонний предмет!