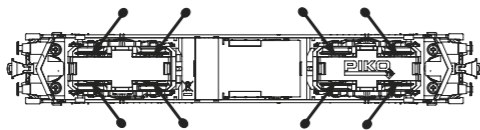
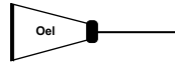


PIKO Art.-Nr.:  
#56301 Lok-Öl (50 ml)  
#56300 Lok-Öler mit Feinddosierung

PIKO Art.-Nr.:  
#56301 Loco-Oil  
#56300 Precision engine oiler w fine dosage

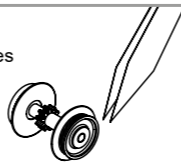
PIKO kat.čís. 56301 – mazací olej  
PIKO kat.čís. 56300 – mazací olej s jemným dávkováním



Ölen Sie bei häufigem Fahrbetrieb die Achslager mit einem Tropfen harz- und säurefreiem Nähmaschinenöl!  
Wir empfehlen, die Lok ca. 25 min je Fahrtrichtung ohne Belastung einlaufen zu lassen, damit das Modell einen optimalen Rundlauf und eine gute Zugkraft erhält. Bitte beachten Sie, daß der einwandfreie Lauf des Modells nur auf sauberen Schienen gewährleistet ist.

If used frequently, oil the wheelsets with a drop of non-resinous, acid-free sewing machine oil! In order to achieve the best possible running and traction properties, it is advisable to run the locomotive in for 25 minutes forwards and 25 minutes in reverse without load. Clean rails are essential for good performance.

Haftreifenwechsel  
Change the Traction Tyres  
Remplacer bandages



Při častém provozu mazejte ložiska náprav kapkou oleje na šici stroje neosahující kyseliny a pryskyřice. Doporučujeme záběh klidnou jízdou cca 25 minut bez zátěže, aby měl model optimální jízdní vlastnosti. Nezapomeňte, že bezporuchová jízda modelu je zajištěna jen na čistých kolejích.

## BEDIENUNGSANLEITUNG DIESELLOK HERKULES\_TT

Instructions for use: Diesel Locomotive  
Manuel d'utilisation pour locomotive diesel  
Návod k obsluze diesel Herkules TT

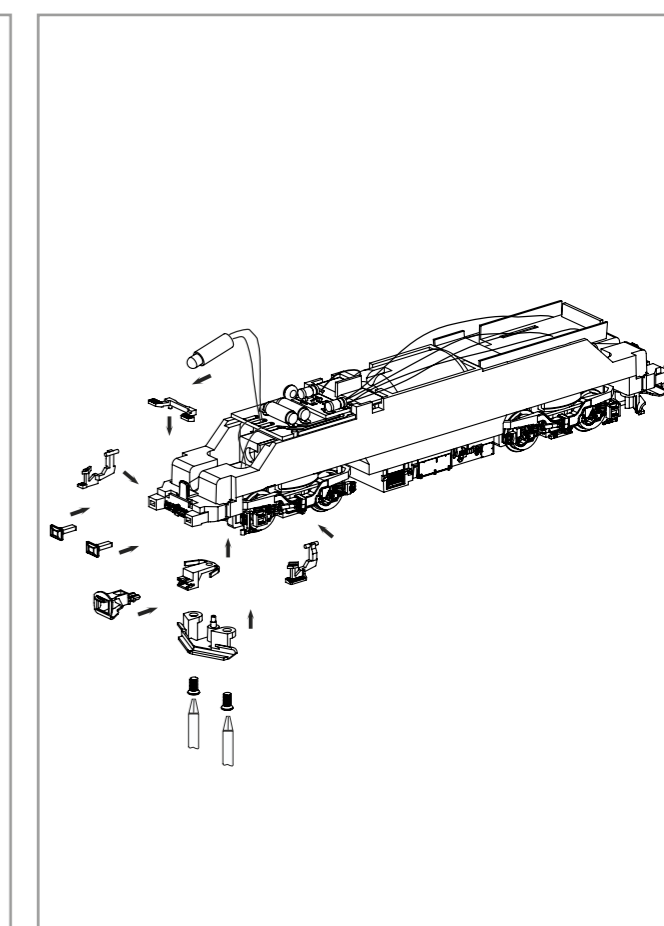
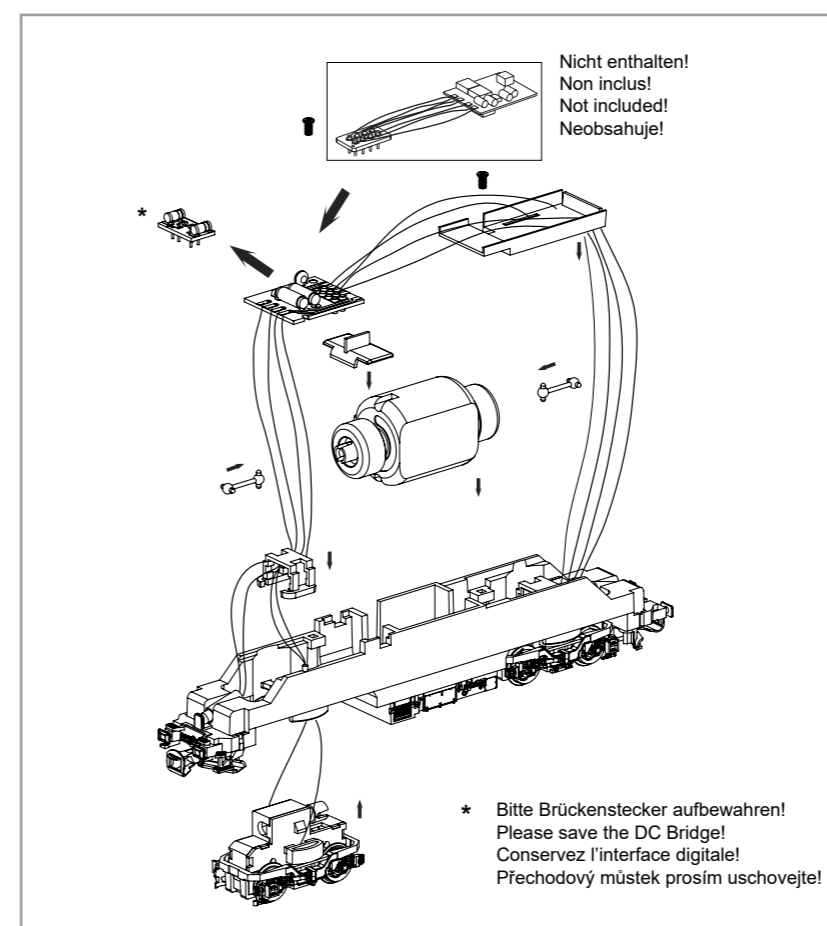
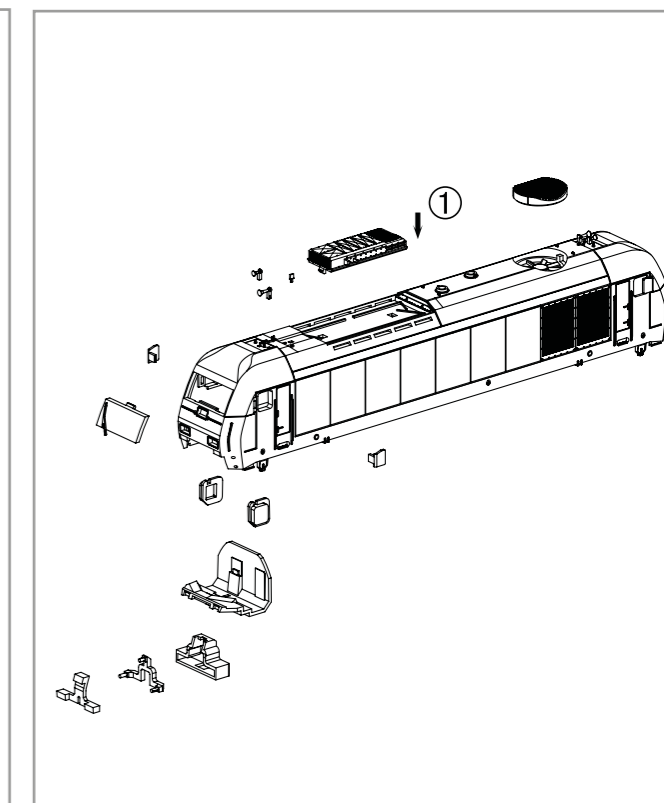
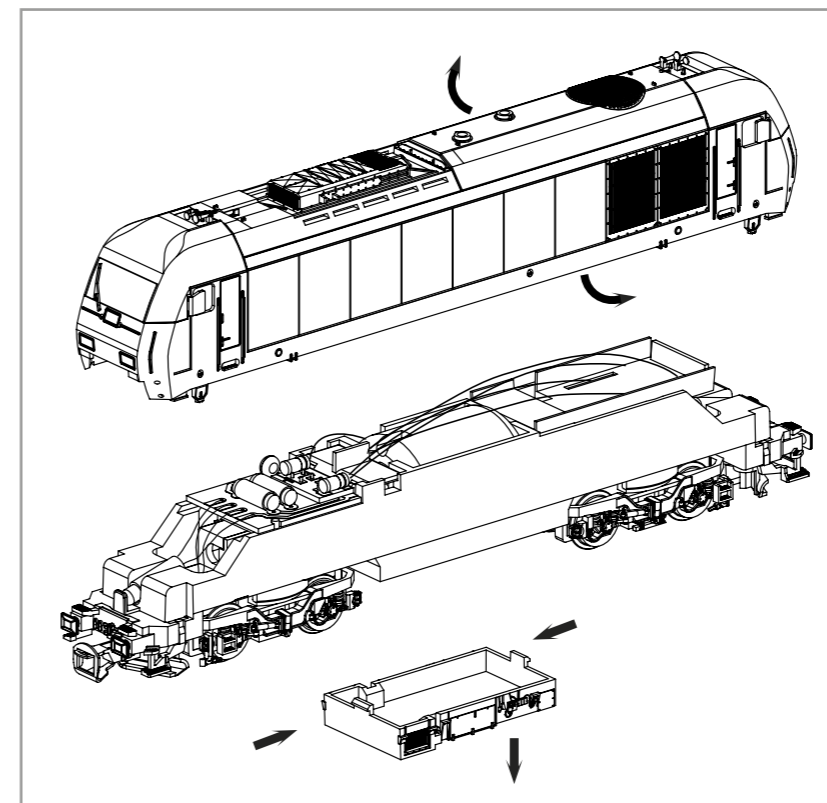
Wichtige Informationen sind in der Verpackung und in der Anleitung enthalten.  
Bitte bewahren Sie diese auf.



NEM 652

# 47572 Gleichstrom DC

0-12 V



**D** Hinweis:  
Sicherheitshinweise in weiteren Sprachen finden Sie unter: [www.piko-shop.de](http://www.piko-shop.de)

**GB** Please note:  
Safety instructions in other languages, please see: [www.piko-shop.de](http://www.piko-shop.de)

**F** Conseil:  
Des consignes de sécurité dans d'autres langues peuvent être trouvées sur: [www.piko-shop.de](http://www.piko-shop.de)

**NL** Attentie:  
Veiligheidsinstructies in andere talen zijn te vinden op: [www.piko-shop.de](http://www.piko-shop.de)

**IT** Nota:  
Le istruzioni di sicurezza in altre lingue sono disponibili su: [www.piko-shop.de](http://www.piko-shop.de)

**E** Aviso:  
Las instrucciones de seguridad en otros idiomas se pueden encontrar en: [www.piko-shop.de](http://www.piko-shop.de)

**PL** Uwaga:  
Wskazówki bezpieczeństwa w innych językach są dostępne pod adresem: [www.piko-shop.de](http://www.piko-shop.de)

**RU** Намек:  
Инструкции по безопасности на других языках можно найти на: [www.piko-shop.de](http://www.piko-shop.de)

**CN** 提示:  
如需其他语言的安全须知请访问: [www.piko-shop.de](http://www.piko-shop.de)

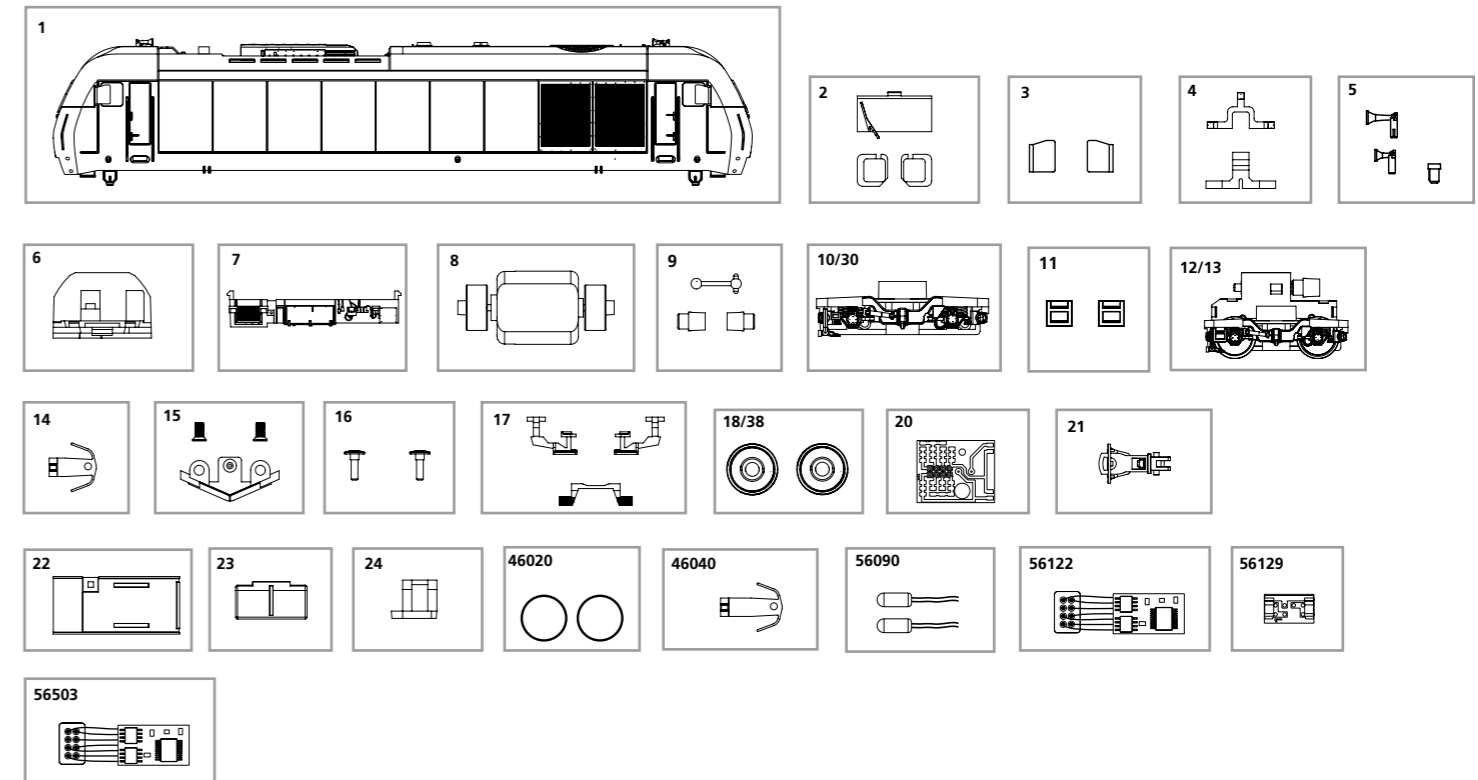
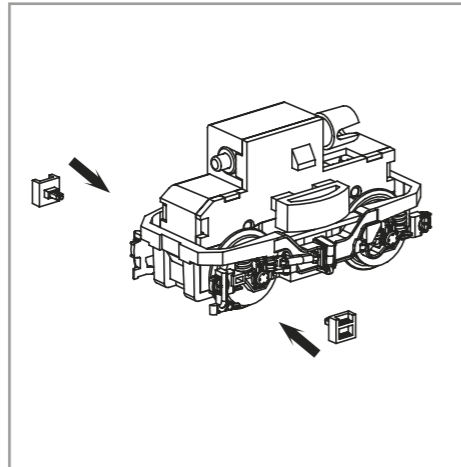
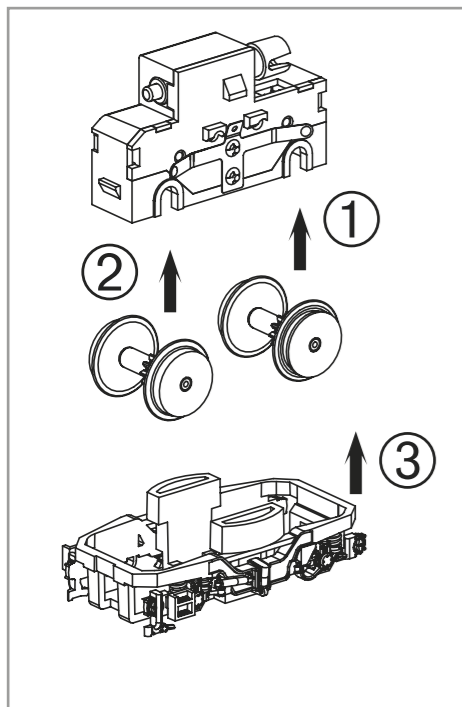
**CZ** Upozornění:  
Bezpečnostní pokyny v jiných jazycích naleznete na adrese: [www.piko-shop.de](http://www.piko-shop.de)



# ERSATZTEILE DIESELLOKOMOTIVE HERKULES\_TT

Spare parts • Pièces de rechange • Náhradní díly

Bei Ersatzteilanforderung bitte immer die vollständige Ersatzteil-Nr. angeben • Please order the wanted spare part with the complete spare part item number.



Bezeichnung / Description	EF-Nr. / spare part N°	PG*
Gehäuse, bedruckt / Body, decorated	47572-01	13
Fenstersätze, bedruckt / Window units, decorated	47580-02	7
Seitenspiegel rechts + links / Side mirror right and left	47591-03	5
Lichtleiter / Conductors	47580-04	7
Signalhorn / Signal horn	47589-05	7
Inneneinrichtung / Interior fittings	47580-06	9
Batteriekasten / Battery box	47572-07	7
Motor, komplett / Motor, complete	47580-08	12
Kardanwelle + Buchse / Cardan shafts+universal joints	47580-09	7
Drehgestellblende m. PIKO Logo / Bogie valance w PIKO Logo	47580-10	9
Drehgestellblende o. PIKO Logo / Bogie valance w/o PIKO Logo	47580-30	9
Treppen (für Drehgestell) / Steps	47570-11	7
Getriebe komplett m. PIKO-Logo / Gearbox, complete w PIKO Logo	47571-12	12
Getriebe komplett o. PIKO-Logo / Gearbox, compl. w/o PIKO Logo	47571-13	12
Kupplungshalter / Coupling hook	47580-14	6
Schienenräumer / Snow plough	47580-15	7
Puffer (2 Stck.) / Buffers (set of 2)	47580-16	6
Tritte / Steps	47570-17	7

Bezeichnung / Description	EF-Nr. / spare part N°	PG*
Radsatz bedr. oh. Haftr. (2 Stck.) / Wheelset, decorated (set of 2)	47571-18	9
Radsatz bedr. mit Haftr. (2 Stck.) / Wheelset, decor. w friction tyres (set of 2)	47571-38	9
Leiterplatte / PCB	47580-20	11
Kupplung, vollständig / Coupling, complete	47580-21	4
Decoderfach / Decoder box	47580-22	7
Schwungradabdeckung / Housing	47580-23	4
Klammer (Getriebe) / Clip	47580-24	6
<b>ET aus unserem Standard-Programm / Spare parts standard range</b>		
Haftreifen (10 Stck.) / Friction tyres (set of 10)	46020	
TT Kupplungsadapter für Tillig-Kurzkupplung (2 Stck.) / TT Coupling adaptor for Tillig KK (set of 2)	46040	
Glühlampe (2 Stck.) / Light bulbs (set of 2)	56090	
Multiprotokolldecoder "Hobby" mit Lastregelung / Multi protocol decoder "Hobby" w load regulator	56122	
Brückenstecker / DC Bridge	56129	
PIKO SmartDecoder XP 5.1, 8polig / PIKO SmartDecoder XP 5.1, 8pole	56503	

\*Preisgruppe \*price category