

Art.-Nr. / Item no. / Réf. / Art.-č. / Nr art.: 501737

(DE) Reisezugwagen 2. Klasse, DR, Ep. IV / (GB) Passenger coach, 2nd Class, DR, Ep. IV / (FR) Wagon de voyageurs 2ème classe, DR, Ep. IV / (CZ) Osobní vůz 2. třída, DR, Ep. IV / (PL) Wagon osobowy 2. klasa, DR, Ep. IV



© TILLIG

INNENBELEUCHTUNG • INTERIOR LIGHTING • ÉCLAIRAGE INTERIEUR **VNITŘNÍ OSVĚTLENÍ • OŚWIETLENIE WEWNĘTRZNE**

(DE) Die Modelle des E5 sind für den Einbau einer Innenbeleuchtung vorbereitet. Die in der Toilette bzw. im mittlerem Vorraum an der Wand gegenüber der Toilette sichtbaren Durchbrüche sind für die Kontaktierung der Innenbeleuchtung vorgesehen. Der Reisezugwagen lässt sich öffnen, indem das Dach in Richtung Toilettenseite verschoben und nach oben abgenommen wird.

(GB) The E5 models are prepared for the installation of interior lighting. The openings visible in the toilet or in the middle vestibule on the wall opposite the toilet are intended for the contacting of the interior lighting. The passenger carriage can be opened by moving the roof towards the side of the toilet and removing it upwards.

(FR) Les maquettes du E5 sont préparées pour l'installation d'un éclairage intérieur. Les passages visibles dans les toilettes ou dans l'espace central sur le mur face aux toilettes sont prévus pour la connexion de l'éclairage intérieur. Le wagon de voyageurs s'ouvre en poussant le toit en direction des toilettes et se retire vers le haut.

(CZ) Modely E5 jsou vybaveny přípravou pro montáž vnitřního osvětlení. Průlomy viditelné na toaletě, resp. ve střední chodbičce na stěně naproti toaletě jsou určeny pro kontaktování vnitřního osvětlení. Cestovní vůz se dá otevřít posunutím střechy směrem k toaletě a sejmutím směrem nahoru.

(PL) Modele serii E5 przygotowane są do wbudowania oświetlenia wewnętrznego. Wycięcia widoczne w toalecie wzgl. w środkowym przedścionku na ścianie naprzeciw toalety są przygotowane do styku oświetlenia wewnętrznego. Wagon osobowy można otworzyć przesuwając dach w kierunku toalety i zdejmując go, pociągając w górę.

ZURÜSTTEILE • ACCESSORY PARTS • PIÈCES D'ÉQUIPEMENT • PŘÍSLUŠENSTVÍ • CZĘŚCI DODATKOWE

(DE) Zur Vervollkommnung des Modelles liegen Zurüstteile, die laut Zeichnung angebracht werden können, bei. Die Bremsbacken der Klotzbremse werden in das Drehgestell eingehangen, wobei die Nut fest am Drehgestellrahmen einrasten muss. Zur weiteren Detaillierung des Fahrzeuges werden die Griffstangen und Kuppelhaken in die vorhandenen Bohrungen (laut Zeichnung) gesteckt.

(GB) We have enclosed accessories which can be attached as per drawing to bring the model to perfection. The brake shoes of the pad brake are mounted in the bogie, the groove must securely lock into place on the bogie frame here. For further detailing of the vehicle, the handle bars and dome hooks are inserted into the existing boreholes (according to the drawing).

(FR) Pour compléter le modèle, des accessoires sont joints, ils peuvent être installés conformément au dessin. Les mâchoires de frein des freins à sabot sont accrochées au bogie, sachant que l'encoche doit s'enclencher sur le châssis de bogie. Pour un véhicule plus détaillé, les rampes, et crochets d'attelage sont insérés dans les alésages disponibles (conformément au schéma).

(CZ) Pro zdokonalení modelu jsou přiloženy jednotlivé díly příslušenství, které lze na model umístit dle výkresu. Brzdové čelisti špalíkové brzdy se do otočného podvozku zavěšují, přičemž musí drážka pevně zacvaknout do rámu otočného podvozku. Pro další vybavení vozidla detaily lze do otvorů (dle výkresu) zasunout zábradlí a spojovací háky.

(PL) Dla udoskonalenia modelu dołączono wyposażenie dodatkowe, które można zamocować na modelu zgodnie z rysunkiem. Szczęki hamulcowe hamulca klockowego należy zawiesić na wózku od wewnątrz, przy czym wpust musi trwale zaskoczyć w ramę wózka. Dla wyposażenia modelu w kolejne detale, w znajdujące się na modelu otwory włożono poręcze i hak sprzęgowy.

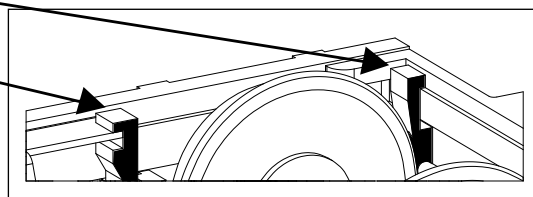
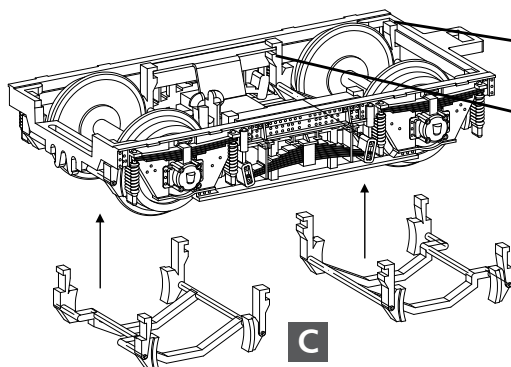
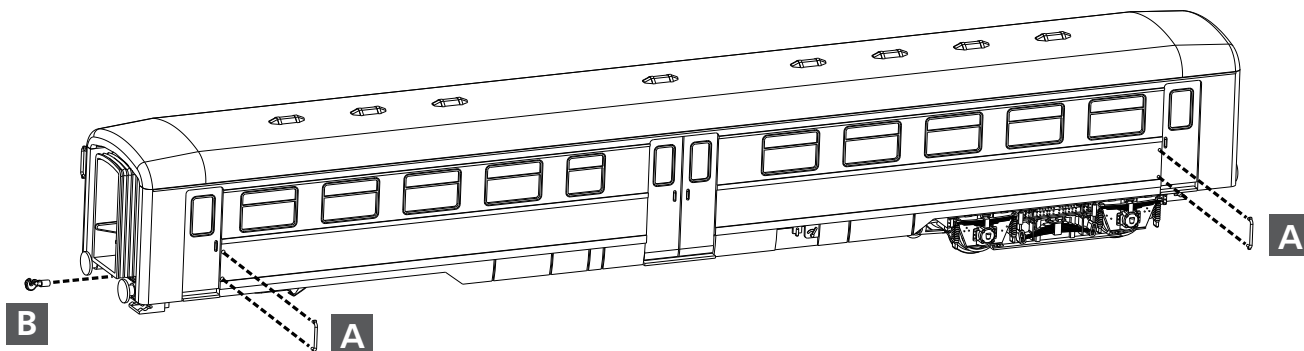
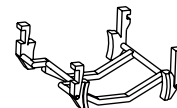
A (DE) Griffstange 4,5 mm
(GB) Handle 4,5 mm
(FR) Barre de maintien 4,5 mm
(CZ) Madlo 4,5 mm
(PL) Poręcz 4,5 mm



B (DE) Kuppelhaken
(GB) Coupling
(FR) Crochet d'attelage hook
(CZ) Hák spráhla
(PL) Hak ciągowy



C (DE) Bremsbacken
(GB) Brake shoes
(FR) Segment de frein
(CZ) Brzdové čelisti
(PL) Szczęki hamulcowe



TILLIG Modellbahnen GmbH

Promenade 1, 01855 Sebnitz
Tel.: +49 (0)35971 / 903-45
Fax: +49 (0)35971 / 903-19

(DE) Hotline Kundendienst • (GB) Hotline customer service
(FR) Services à la clientèle Hotline • (CZ) Hotline Zákaznické služby
(PL) Biuro Obsługi Klienta
www.tillig.com/Service_Hotline.html

(DE) **Technische Änderungen vorbehalten!** Bei Reklamationen wenden Sie sich bitte an Ihren Fachhändler.

(GB) **Subject to technical changes!** Please contact your dealer if you have any complaints.

(FR) **Sous réserve de modifications techniques!** Pour toute réclamation, adressez-vous à votre revendeur.

(CZ) **Technické změny vyhrazeny!** Při reklamaci se obraťte na svého obchodníka.

(PL) **Zastrzega się możliwość zmian technicznych!** W przypadku reklamacji prosimy zgłaszać się do specjalistycznego sprzedawcy.

(DE) Nicht geeignet für Kinder unter 14 Jahren wegen abnehmbarer und verschluckbarer Kleinteile und Verletzungsgefahr durch funktionsbedingte scharfe Ecken und Kanten. Dieses Produkt darf am Ende seiner Nutzungsdauer nicht über den normalen Hausmüll entsorgt werden, sondern muss an einem Sammelpunkt für das Recycling von elektrischen und elektronischen Geräten abgegeben werden. Bitte fragen Sie bei Ihrem Händler oder der Gemeindeverwaltung nach der zuständigen Entsorgungsstelle.



(GB) Not suitable for young people under the age of 14 due to the small parts that can be removed and swallowed and risk of injury due to function-related sharp corners and edges. When this product comes to the end of its useful life, you may not dispose of it in the ordinary domestic waste but must take it to your local collection point for recycling electrical and electronic equipment. If you don't know the location of your nearest disposal centre please ask your retailer or the local council office.

(FR) Ne convient pas aux enfants de moins de 14 ans en raison de pièces pouvant être retirées et avalées et du risque de blessure en raison de coins et de bords vifs dus au fonctionnement. À la fin de sa durée de vie, ne pas éliminer ce produit avec les déchets ménagers mais le remettre à un point de collecte pour le recyclage d'appareils électriques et électroniques. Veuillez vous adresser à votre revendeur ou à l'administration communale pour connaître les points d'élimination compétents.

(CZ) Není určené pro děti mladší 14ti let. Obsahují funkční a odnímatelné malé a ostré součásti a hrany. Tento produkt nesmí být na konci svého užívání zlikvidován jako běžný domovní odpad, ale musí být zlikvidován např. ve sběrném dvoře. Prosim, zeptejte se vašeho obchodníka, popř. na svém obecním úřadě o vhodném způsobu likvidace.

(PL) Nieodpowiednie dla dzieci poniżej 14 roku życia z uwagi na niebezpieczeństwo połknięcia i zadławienia się drobnymi częściami oraz możliwość skaleczenia się ostrymi końcówkami i krawędziami części funkcyjnych. Produkty oznaczone przekreślonym pojemnikiem po zakończeniu użytkowania nie mogą być usuwane razem z normalnymi odpadami domowymi, lecz muszą być przekazywane do punktu zbierania i recyklingu urządzeń elektrycznych i elektronicznych. Dzięki recyklingowi pomagają Państwo skutecznie chronić środowisko naturalne. Prosimy zwrócić się do specjalistycznego sklepu lub do odpowiedniego urzędu w Państwa okolicy, aby dowiedzieć się, gdzie jest najbliższy punkt recyklingu urządzeń elektrycznych i elektronicznych.

(DE) **Bitte beachten Sie:** Für dieses TILLIG-Produkt gilt der gesetzliche Gewährleistungsanspruch von 24 Monaten ab Kaufdatum. Dieser Gewährleistungsanspruch erlischt, wenn kundenseitige Eingriffe, Veränderungen, Umbauten usw. an dem Produkt erfolgen/vorgenommen werden. Bei Fahrzeugen mit eingebauter Schnittstelle, können Gewährleistungsansprüche nur geltend gemacht werden, wenn das betreffende Fahrzeug im Lieferzustand (ohne eingebautem Digitaldecoder, mit eingestecktem Entstörsatz) an den Fachhändler zurück gegeben wird.

(GB) **Please note:** This TILLIG product is subject to the statutory warranty entitlement of 24 months from the date of purchase. This warranty claim expires if the product is interfered with, modified or converted after the point of time of the customer acquiring ownership. Where vehicles have an integrated interface, claims for warranty can only be asserted if the vehicle concerned is returned in an as-delivered state (without built-in digital decoder, with plugged-in interference suppression kit).

(FR) **Attention:** Pour ce produit TILLIG, le droit de garantie légal de 24 mois à partir de la date d'achat s'applique. Ce droit de garantie s'éteint si le client procède/a procédé à des interventions, des modifications, des transformations, etc. sur le produit. Pour les véhicules à interface intégrée, les droits de garantie ne peuvent être acceptés que si le véhicule correspondant est restitué au revendeur dans l'état de livraison (sans décodeur numérique intégré, avec l'antiparasite installé).

(CZ) **Upozornění:** Pro tento výrobek TILLIG platí zákonný záruční nárok 21 měsíců od data koupě. Tento záruční nárok zaniká, pokud byly ze strany zákazníka na výrobek provedeny zásahy, změny, přestavby atd. U vozidel se zabudovaným rozhraním mohou být záruky uplatněny jen tehdy, když bude předmětné vozidlo vráceno do odborné prodejny v původním stavu (bez zabudovaného digitálního dekodéru, se zasunutou odrušovací sadou).

(PL) **Należy mieć na względzie, że:** dla niniejszego produktu TILLIG obowiązuje ustawowe roszczenie gwarancyjne, wynoszące 24 miesiące od daty zakupu. Roszczenie gwarancyjne wygasa w sytuacji, gdy przeprowadzone zostaną w produkcji zmiany lub klient dokona przebudowy produktu na własną rękę. W pojazdach z zabudowanym interfejsem, roszczenia gwarancyjne mogą być podnoszone jedynie, gdy dany pojazd przekazany zostanie przedstawicielowi handlowemu w stanie, jaki obowiązywał w momencie dostawy (bez zabudowanego dekodera cyfrowego, z osadzonym zestawem odciążającym).