

Art.-Nr. 04540 – Diesellokomotive 227 007-2 BMTI Rail Service GmbH „STRABAG“ der D-BRS, Ep. VI



© TILLIG

## DAS VORBILD

Die im deutschen Sprachgebrauch als NoHAB oder Kartoffelkäfer bezeichneten Dieselloks sind schon als legendär zu bezeichnen. Wenige Jahre nach dem Kriegsende waren sie das Synonym für diese Traktionsart. Ihre kraftvolle Erscheinung und der Klang der Maschinenanlage prägten den Dieselpetrieb bei der Eisenbahn.

Die NoHAB Dieselloks mit elektrischer Kraftübertragung haben ihre Wurzeln im amerikanischen Lokomotivbau. Basierend auf der vierachsigen F 7 wurde für Australien eine Lok für geringere Achslasten mit kleinerem Lichtraumprofil und zwei Endführerständen entwickelt. Daraus entstand eine den europäischen Verhältnissen angepasste Lok. Als Lizenznehmer für die GM Technik (General Motors) bewarb sich die schwedische Firma Nydqvist och Holm AB (NoHAB: Nidqvist und Holm AG). Die „Rundnase“ wurde mit einem grün lackierten und dem Firmenlogo von NoHAB und GM versehenem „Demonstrator“ ab 1954 fast allen europäischen Bahnverwaltungen vorgestellt. Obwohl die Maschine die in sie gestellten Erwartungen erfüllte, wollte die Deutsche Bundesbahn auf ihre dieselhydraulischen Entwicklungen aufbauen. Für die DR kam eine Lok aus dem westlichen Ausland gar nicht erst in Frage, obwohl auch hier 1960 Messfahrten stattfanden. So waren es die Dänischen Staatsbahnen, für deren Umstellung auf Dieselpetrieb die Entwicklung gerade recht kam, und die Norwegischen Staatsbahnen, die sich für diese Maschinen besonders interessierten. Während die Norweger die Lok von 1954 bis 1957 als gemietete Lok testeten und dann ab 1957 direkt aus Schweden kauften, wurde bei den Dänen die dänische Firma Frichs als Zulieferer mit in den Vertrag eingebunden. Die ersten Loks wurden hier 1954 in Betrieb genommen. Aber auch die Belgische Staatsbahn beschaffte 1955 eine Serie, die sie nach dem Muster der NoHAB aber in Lizenz bei Anglo-Franco-Belge, den Motor bei Smit in den Niederlanden bauen ließ. Aus dieser Serie wurden 1955 vier Maschinen für die Luxemburgische Staatsbahn „abgezweigt“, die diese für den Korridorverkehr schneller und schwerer Züge benötigte. Als letzte Bahnverwaltung entschlossen sich die Ungarn, diese Loks 1963 insbesondere für den Balatonverkehr zu beschaffen. Entsprechend den unterschiedlichen Anforderungen der Bahnverwaltungen wurden die sechssachsigen Maschinen mit vier oder sechs angetriebenen Achsen hergestellt. Die Motorleistungen der einzelnen Lieferserien ist ebenso unterschiedlich (1250–1433 kW / 1700–1940 PS), wie die erzielbaren Höchstgeschwindigkeiten (100–140 km/h), wobei die Loks mit den stärksten Motoren nicht unbedingt die größte Geschwindigkeit fahren. Der extrem langsam drehende 16-Zylinder-2 Takt-Dieselmotor (275 U/min 1. Fahrstufe, 835 U/min letzte Fahrstufe) ist dabei für den charakteristischen Klang verantwortlich. Das Einsatzgebiet der Loks war universell; vom leichten Personenzug über den hochwertigen Schnellzug bis hin zum schweren Güterzug. Die Doppeltraktionsfähigkeit besaßen die Loks schon von ihren Ahnen, der F 7. Für die Zugheizung sind die Loks mit einer Dampfkesselanlage ausgestattet. Die DSB rüstete einige Loks mit einer elektrischen Heizanlage aus. Im Laufe der langen Einsatzzeit wurde auch sehr viel an den Maschinen geändert, was sich zum Teil auch auf ihr äußeres Erscheinungsbild auswirkte. So setzten die NSB schon beizeiten die

rechten Führerstandstüren zu und bauten an die Maschinen große Schneepflüge statt der einfachen Frontschürzen an. Die SNCB modernisierte 1979 eine Reihe der Maschinen so gründlich, dass vom alten Erscheinungsbild eigentlich nichts übrig blieb.

Dass sich die Loks sehr gut bewährt haben, zeigt die lange Einsatzzeit der Maschinen. Äußerst robust und zuverlässig versehen sie insbesondere unter den harten Bedingungen des Nordens ihren Dienst. So gut, dass die beabsichtigte Ablösung durch moderne Elektronik durch deren Unzuverlässigkeit immer wieder verzögert wurde. So fuhr am 06.01.2001 die letzte NoHAB bei der NSB im regulären Streckendienst. Nachdem die Staatsbahnen die Loks endlich durch modernere Maschinen ersetzen konnten, fahren viele von ihnen immer noch für private Verkehrsunternehmen, nunmehr in ganz Europa. So lebt die Legende, wenn auch äußerlich mit Spuren des harten Lebens, auch noch heute weiter, über 50 Jahre nach ihrer ersten Indienststellung.

## DAS MODELL

Das Modell ist eine Modernisierung des von 1969 unter Zeuke-TT-Bahnen erschienen Modells. Das Oberteil der Lok wurde mit neuen Fenstereinsätzen versehen und das Fahrwerk einschließlich des Rahmens vollständig neu konstruiert. So ist ein maßstäbliches Modell mit feststehenden Pufferbohlen und zeitgemäßem Antrieb mit zwei Schwungmassen und Schneckenübersetzung in der ersten Triebstufe entstanden. Vier Radsätze sind angetrieben, zwei davon mit einem Haftreifen auf einem Rad. An beiden Seiten verfügt das Modell über eine fahrtrichtungsabhängige Beleuchtung mit einem automatischen Lichtwechsel. Das Modell ist für den Einbau eines Decoders vorgesehen. Dazu verfügt das Modell über eine PluX12-Schnittstelle nach NEM 658.

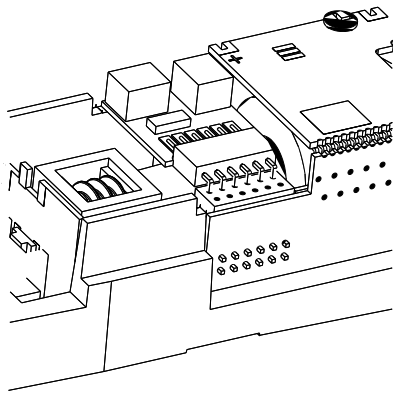
Das Modell erreicht nach einer Einlaufzeit von ca. 20 Minuten in beide Fahrrichtungen seine optimalen Fahreigenschaften. Ab Werk ist das Modell ausreichend gefettet. Ein Nachfetten oder – ölen mit harz- und säurefreiem Fett oder Öl ist erst nach ca. 100 Betriebsstunden zu empfehlen. Dazu geeignetes Fett ist unter TILLIG Art.-Nr. 08973 erhältlich. Die Reinigung der Radschleifer und Radsätze zur Erhaltung der Kontaktgabe ist jedoch je nach Einsatz öfters zu empfehlen. Dazu geeignete Reinigungsflüssigkeit ist unter TILLIG Art.-Nr. 08977 erhältlich.

Das Modell kann zur Wartung durch Abnehmen des auf den Rahmen gerasteten Oberteiles geöffnet werden. Die Rastnasen befinden sich in Höhe der Drehgestelle am Fahrzeugrahmen. Um die Verbindung zu lösen, ist der Rahmen über den Drehgestellen etwas zusammenzudrücken und das Oberteil durch Spreizen mit dem zwischen Rahmen und Oberteil gedrückten Fingernagel abzuhebeln.

Für die weitere Detaillierung liegen dem Modell Trittstufen, Bremsbacken und Pufferbohlenausrüstungsgegenstände zur Selbstmontage bei. Es wird empfohlen, diese Teile mit einem Tropfen Sekundenkleber zu sichern. Da die Bremsschläuche die Modellbahnkupplung am Ausschwenken hindert, können sie nur montiert werden, wenn die Kupplung nicht benötigt wird.

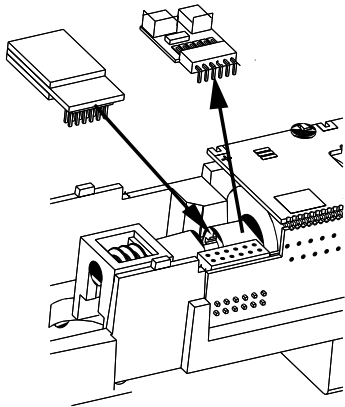
## DIGITALISIERUNG

Abb. 1



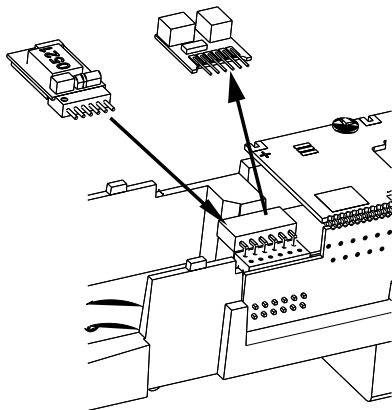
Für eine Digitalisierung gibt es im Modell eine PluX12-Schnittstelle. Wir empfehlen die Verwendung eines Decoders PluX12 von Uhlenbrock (TILLIG Art.-Nr. 66035). Zum Einbau des Decoders ist das Oberteil entsprechend der Anleitung auf Seite 1 abzunehmen. Seitlich in der Rahmenaussparung befindet sich die Decoderschnittstelle.

Abb. 2



Zum Einbau eines PluX12-Decoders nach NEM 658 wird der Entstörsatz mit dem Adapterleiterplatte abgezogen. Danach kann ein PluX12-Decoder eingesteckt werden.

Abb. 3




Zum Einbau eines Decoders nach NEM 651 S klein wird nur der Entstörsatz abgezogen. Danach kann ein Decoder nach NEM 651 S klein eingesteckt werden. Hierfür empfehlen wir den Decoder von Uhlenbrock (TILLIG Artikel-Nr. 66032).

F0 aus = Licht aus  
 F0 aus + F3 an = Rangiergang ohne Licht  
 F0 aus + F4 an = eingestellte Anfahr- und Bremsverzögerung ausgeschaltet

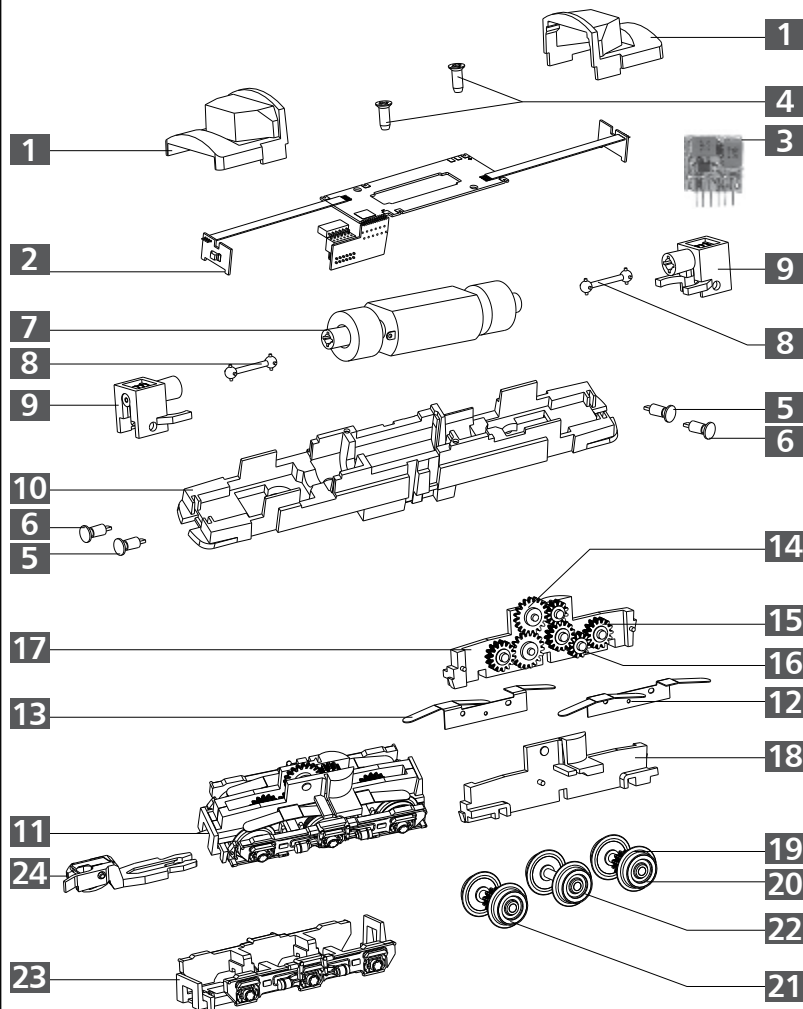
F0 an = Licht mit Fahrtrichtung wechselnd  
 F0 an + F1 an = Licht am Führerstand 1 aus  
 F0 an + F2 an = Licht am Führerstand 2 aus  
 F0 an + F3 an = Rangiergang ohne Lichtbeeinflussung

bei	F0	F1	F2	F3	Führerstand 1	Führerstand 2	Rangiergang	
Decodereinstellung CV 37 Wert 19	aus	aus	aus	an	an	an	an	Rangiergang mit Licht

Der Anschluss eines Lautsprechers ist direkt an der Hauptleiterplatte möglich. Der Lautsprecher kann bei der Diesellok im Tank untergebracht werden. Ein entsprechender Nachrüstsatz ist unter Artikel-Nr. 66051 erhältlich.

 Bitte prüfen Sie vor Inbetriebnahme der Lok die Spannung an Ihrer Digitalzentrale. Für den Betrieb von Fahrzeugen der Spurweiten TT, H0, H0e und H0m wird eine Digitalspannung von max. 14 Volt empfohlen. Höhere Spannungen führen zu einem höheren Verschleiß der Motoren. Decoderdefekte (durch Überlast), die durch diese Ursache entstehen, fallen nicht unter die Gewährleistung.

## ERSATZTEILLISTE LOK



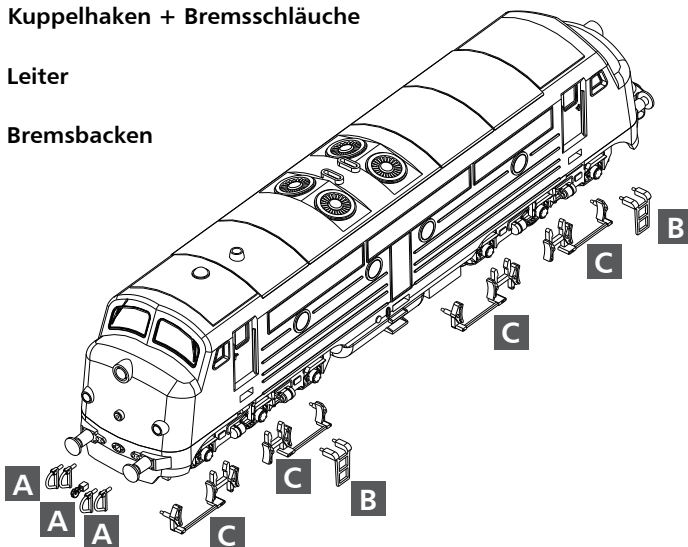
Lfd. Nr.	Bezeichnung	Art.-Nr.
1	Führerstand	300638
2	Leiterplatte, vollst.	202791
3	Entstörleiterplatte	396130
4	Senkschraube (E) PT 1,8 x 4	393220
o. Abb.	Lichtblende	300643
5	Puffer, flach	303080
6	Puffer, ballig	303090
7	Motor, vollst.	200366
8	Kardanwelle 11	321050
9	Schaft, mont.	200455
10	Rahmen, lack.	206849
11	Drehgestell, vollst.	203065
12	Radschleifer, rechts, vollst.	202521
13	Radschleifer, links, vollst.	202522
14	Stirnrad z 19	307250
15	Stirnrad z 15	311150
16	Stirnrad z 12	311130
17	Drehgestell, Teil A	300639
18	Drehgestell, Teil B	300641
19	Treibbradsatz mit Haftreifen	200874
20	Haftreifen	227600
21	Treibbradsatz	205456
22	Laufbradsatz	207180
23	Drehgestellverkleidung	300642
24	Kupplung, vollst.	210340
25	Zurüstbeutel	201519
A - Kuppelhaken + Bremsschläuche		
B - Leiter		
C - Bremsbacken		

## ZURÜSTTEILE

**A** Kuppelhaken + Bremsschläuche

**B** Leiter

**C** Bremsbacken



### ACHTUNG!

Die Lok-Betriebsnummern der Artikel wechseln unter Umständen bei Neuproduktion. Ersatzteile zu den Art.-Nr. tragen die jeweils in der Produktion befindlichen Betriebsnummern. Ersatzteile mit älteren Betriebsnummern nur solange Vorrat reicht.

### TILLIG Modellbahnen GmbH

Promenade 1, 01855 Sebnitz

Tel.: +49 (0)35971 / 903-45

Fax: +49 (0)35971 / 903-19

Service-Hotline: unsere aktuellen Hotline-Zeiten finden Sie unter: [www.tillig.com](http://www.tillig.com)

Technische Änderungen vorbehalten!

Bei Reklamationen wenden Sie sich bitte an Ihren Fachhändler.



Nicht geeignet für Kinder unter 14 Jahren wegen abnehmbarer und verschluckbarer Kleinteile und Verletzungsgefahr durch funktionsbedingte scharfe Ecken und Kanten.



Dieses Produkt darf am Ende seiner Nutzungsdauer nicht über den normalen Hausmüll entsorgt werden, sondern muss an einem Sammelpunkt für das Recycling von elektrischen und elektronischen Geräten abgegeben werden. Bitte fragen Sie bei Ihrem Händler oder der Gemeindeverwaltung nach der zuständigen Entsorgungsstelle.