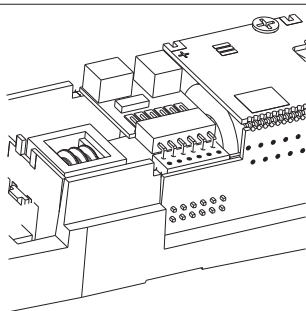


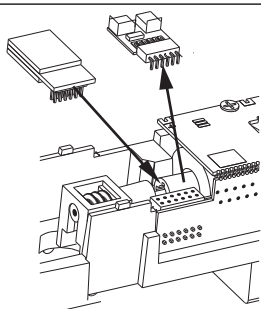
## DIGITALISIERUNG

Abb. 1



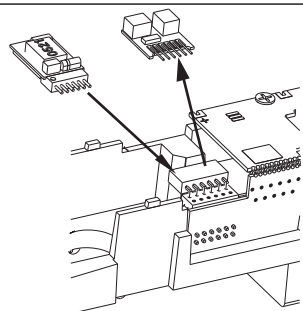
Für eine Digitalisierung gibt es im Modell eine PluX 12 Schnittstelle. Wir empfehlen die Verwendung eines Decoders silver PluX 12 von Lenz (TILLIG Art.-Nr. 66018). Zum Einbau des Decoders ist das Oberteil entsprechend der obigen Anleitung abzunehmen. Seitlich in der Rahmenaussparung befindet sich die Decoderschnittstelle.

Abb. 2



Zum Einbau eines PluX 12 Decoders nach NEM 658 wird der Entstörsatz mit dem Adapterleiterplatte abgezogen. Danach kann ein PluX 12 Decoder eingesteckt werden.

Abb. 3



Zum Einbau eines Decoders nach NEM 651 S klein wird nur der Entstörsatz abgezogen. Danach kann ein Decoder nach NEM 651 S klein eingesteckt werden. Hierfür empfehlen wir den Decoder Gold mini (Tillig Artikel-Nr. 66013).

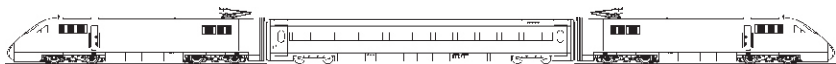
Für den motorlosen Triebkopf wird ebenfalls ein separater Decoder benötigt. Bei der Programmierung ist zu beachten, dass die Fahrrichtung des angetriebenen Triebkopfes im Konfigurationsregister CV29 getauscht wird (Bit0 setzen). Im motorlosen Triebkopf bleibt Cv29 Bit0=0.

Wird der von Lenz angebotene PluX 12 Decoder (Tillig Artikel-Nr. 66018) benutzt, können im Digitalbetrieb die Führerstände der Lok separat abgeschaltet werden. Mit den Werkseinstellungen des Decoders sind die folgenden Funktionen zu schalten:

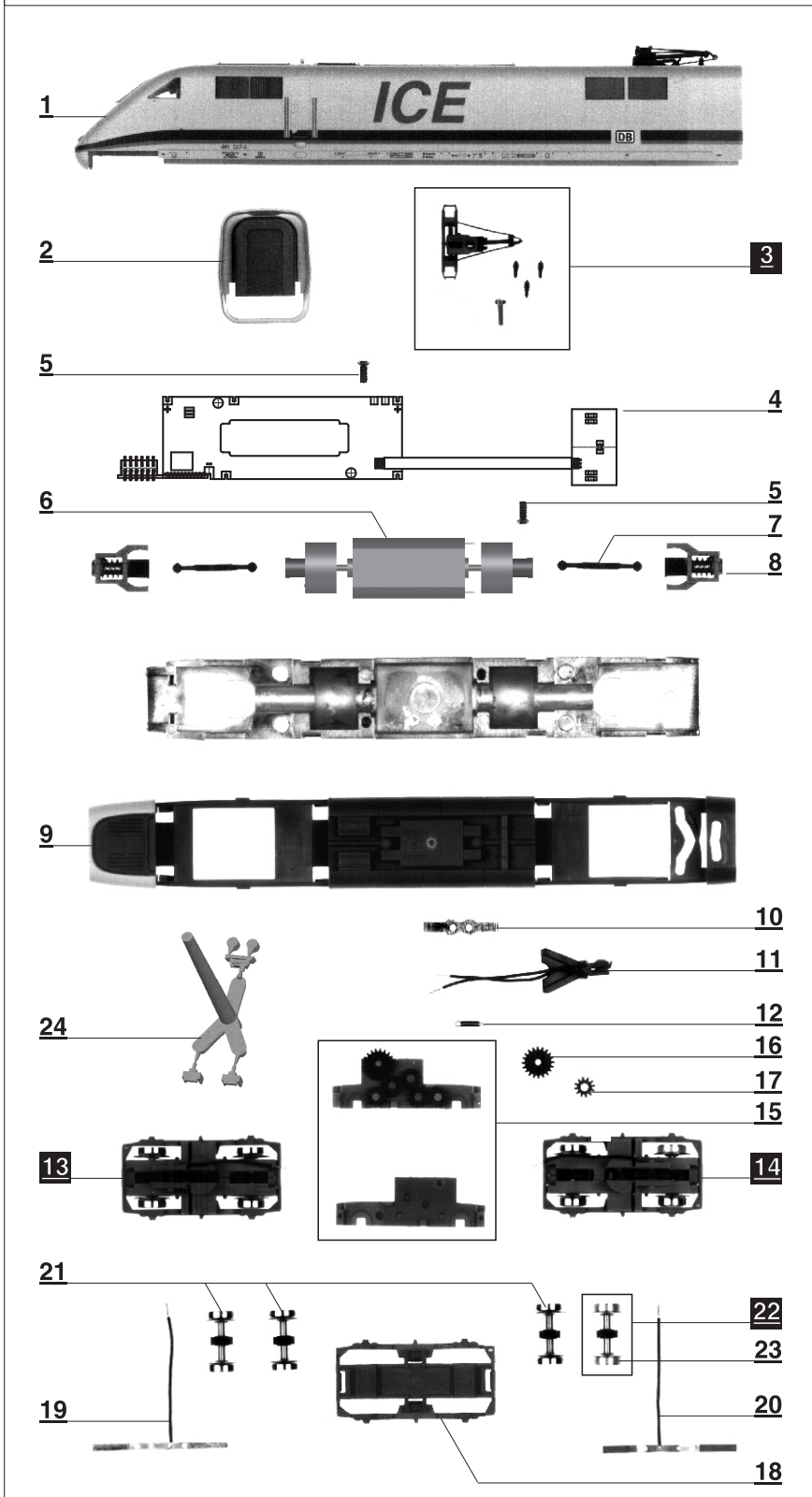
- F0 ein = Licht vorne weiß/hinten rot, wechselnd mit Fahrrichtung
- F1 ein = ohne Funktion
- F2 ein = Licht aus an beiden Triebköpfen
- F3 ein = Rangiergang ohne Rangierlicht

Da die Triebköpfe nur einseitig Stromabnahme haben, sind stets beide Triebköpfe gekuppelt auf das Programmiergleis zu stellen. Zur Umprogrammierung der CV29 ist der Decoder aus dem nichtangetriebenen Triebkopf zu entfernen, damit dieser nicht mit programmiert wird.

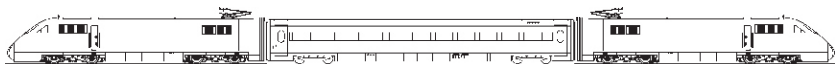
⚠ Bitte prüfen Sie vor Inbetriebnahme der Lok die Spannung an Ihrer Digitalzentrale. Für den Betrieb von Fahrzeugen der Spurweiten TT, H0, H0e und H0m wird eine Digitalspannung von max. 14 Volt empfohlen. Höhere Spannungen führen zu einem höheren Verschleiß der Motore. Decoderdefekte (durch Überlast), die durch diese Ursache entstehen, fallen nicht unter die Gewährleistung.



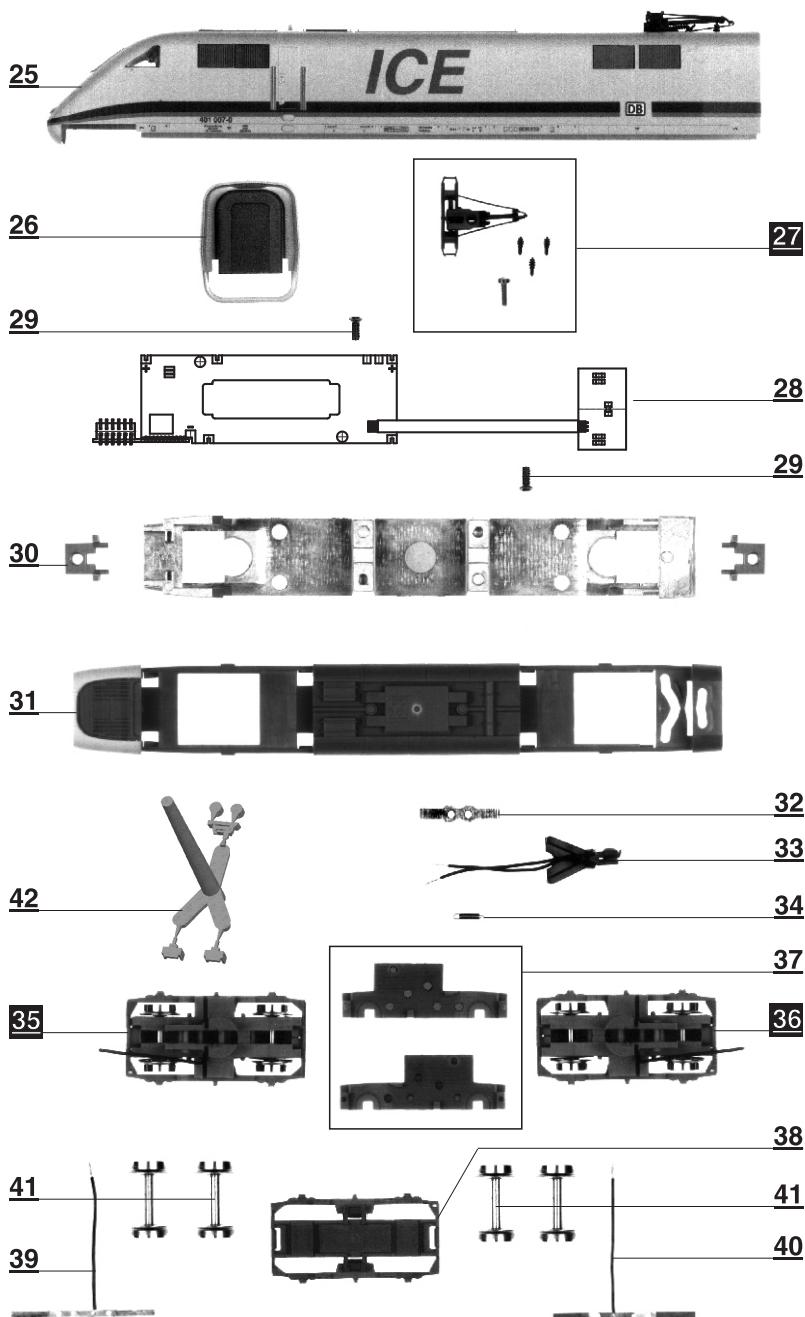
## ERSATZTEILLISTE FÜR TRIEBKOPF MIT ANTRIEB



Lfd.Nr.	Bezeichnung	Art.-Nr.
1	Oberteil, vollst. (401 006-2)	203378
2	Stirnwand, vollst.	232890
3	Dachstromabnehmer	203395
4	Leiterplatte, vollst.	203319
5	Senkblechschraube (E) PT 1,8x4,3	393220
6	Motor, vollst.	200366
7	Kardanwelle 19	321310
8	Schaft, vollst.	200648
9	Bodengruppe mit Spoiler	202730
10	Kupplungssteg	336590
11	Kupplung, mont.	203394
12	Zugfeder	390350
13	Drehgestell, vorn	203384
14	Drehgestell, hinten	203385
15	Getrieberahmen, Teil A (ohne Stirnräder)+ Getrieberahmen, Teil B	323940 323950
16	Stirnrad z 19	307250
17	Stirnrad z 12	311130
18	Drehgestellverkleidung	324410
19	Stromfeder, rechts; vollst.	203387
20	Stromfeder, links; vollst.	203386
21	Treibbradsatz	207930
22	Treibbradsatz mit Haftreifen	207950
23	Haftreifen	227600
24	Zurüstsatz	202560



## ERSATZTEILLISTE FÜR TRIEBKOPF OHNE ANTRIEB



## ERSATZTEILLISTE FÜR MITTELWAGEN



Lfd.Nr.	Bezeichnung	Art.-Nr.
25	Oberteil Dummy, vollst. (401 506-1)	203388
26	Stirnwand, vollst.	232890
27	Dachstromabnehmer	203395
28	Leiterplatte Dummy, vollst.	203319
29	Senkblechschraube (E) PT 1,8x4,3	393220
30	Schaft, vollst.	307490
31	Bodengruppe mit Spoiler	202730
32	Kupplungssteg	336590
33	Kupplung, mont.	203394
34	Zugfeder	390350
35	Drehgestell Dummy, vorn	203392
36	Drehgestell Dummy, hinten	203391
37	Getrieberahmen, Teil A + Getrieberahmen, Teil B	323940 323950
38	Drehgestellverkleidung	324410
39	Stromfeder, rechts; vollst.	203387
40	Stromfeder, links; vollst.	203386
41	Laufbandsatz	207960
42	Zurüstsatz	202560
43	Drehgestell für Mittelwagen	232760
44	Kupplung, mont. für Mittelwagen	232910

Technische Änderungen vorbehalten!

Bei Reklamationen  
diese Anleitung bitte über Ihren Fachhändler  
mitsenden an:

### TILLIG Modellbahnen GmbH

Promenade 1 · D-01855 SEBNITZ

Tel.: +49 (0)35971 903-45

Fax: +49 (0)35971 903-19

Service-Hotline:

unsere aktuellen Hotline-Zeiten finden Sie unter:

[www.tillig.com](http://www.tillig.com)



Nicht geeignet für Kinder unter 3 Jahren wegen  
abnehmbarer und verschluckbarer Kleinteile  
und Verletzungsgefahr durch funktionsbedingte  
scharfe Ecken und Kanten.



Dieses Produkt darf am Ende seiner Nutzungsdauer  
nicht über den normalen Hausmüll entsorgt werden, sondern  
muss an einem Sammelpunkt für das Recycling von elektrischen  
und elektronischen Geräten abgegeben werden.  
Bitte fragen Sie bei Ihrem Händler oder der Gemeindeverwaltung  
nach der zuständigen Entsorgungsstelle.