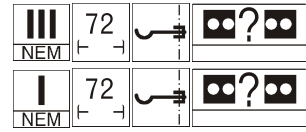
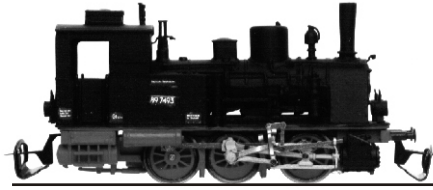


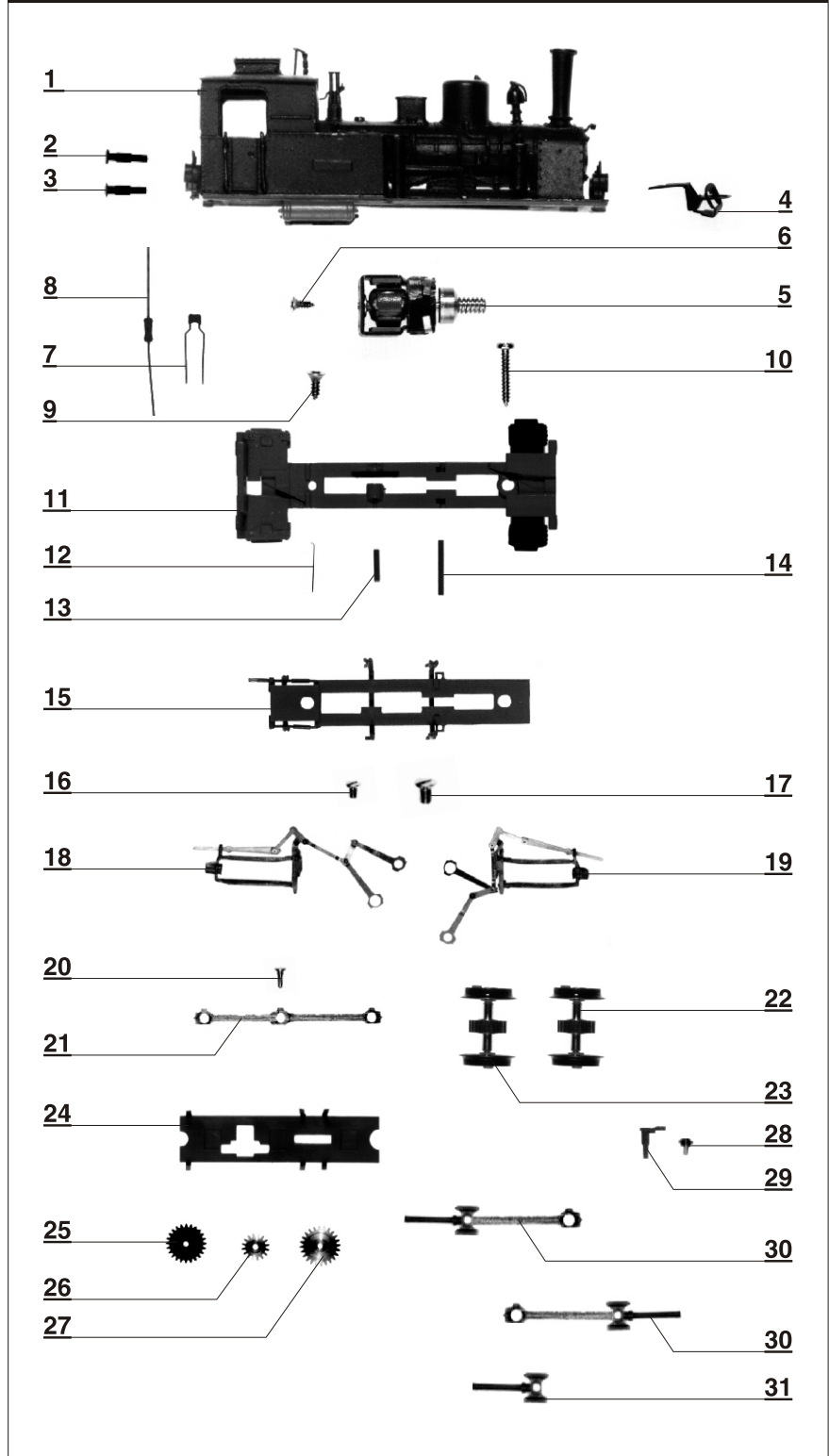
Art.-Nr. 96101 - BR 89 der DR, Ep. III

Art.-Nr. 96105 - BR 89 der KPEV, Ep. I



ERSATZTEILLISTE

Lfd.Nr.	Bezeichnung	Art.-Nr.
1	Oberteil, vollst. (96101)	200348
	Oberteil, vollst. (96105)	200447
2	Puffer, ballig (96101)	306210
	Puffer, ballig (96105)	306630
3	Puffer, flach (96101)	306200
	Puffer, flach (96105)	306620
4	Kupplung	210160
5	Motor, vollst.	200342
6	Zylinderschraube	392900
7	Kondensator	395580
8	UKW-Drossel	395300
9	Senkschraube	393220
10	Schraube	392981
11	Haupttrahmen, mont. (96101)	200347
	Haupttrahmen, mont. (96105)	200432
12	Kupplungsfeder	381000
13	Achse Dm 1,0x8,4	341650
14	Achse Dm 1,0x5,8	341630
15	Bodenplatte, lack. (96101)	205186
	Bodenplatte, lack. (96105)	205213
16	Niet, kurz	396620
17	Niet, lang	396630
18	Steuerung A, links, mont.	200363
19	Steuerung A, rechts, mont.	200364
20	Kurbelzapfen, kurz	340060
21	Kuppelstange	200353
22	Kuppelradsatz, rot (96101)	200297
	Kuppelradsatz, braun (96105)	200378
23	Treibradsatz, rot (96101)	200298
	Treibradsatz, braun (96105)	200379
24	Radschleifer, mont.	200349
25	Zahnrad z 24/11	341850
26	Zahnrad z 16	341810
27	Zahnrad z 24	341800
28	Zapfen	306310
29	Gegenkurbel	306300
30	Steuerung B, mont.	200365
31	Kreuzkopf	201031



TILLIG Modellbahnen GmbH & Co. KG
 Promenade 1 · D-01855 SEBNITZ
 Tel.: (03 59 71) 9 03-0 www.tillig.com