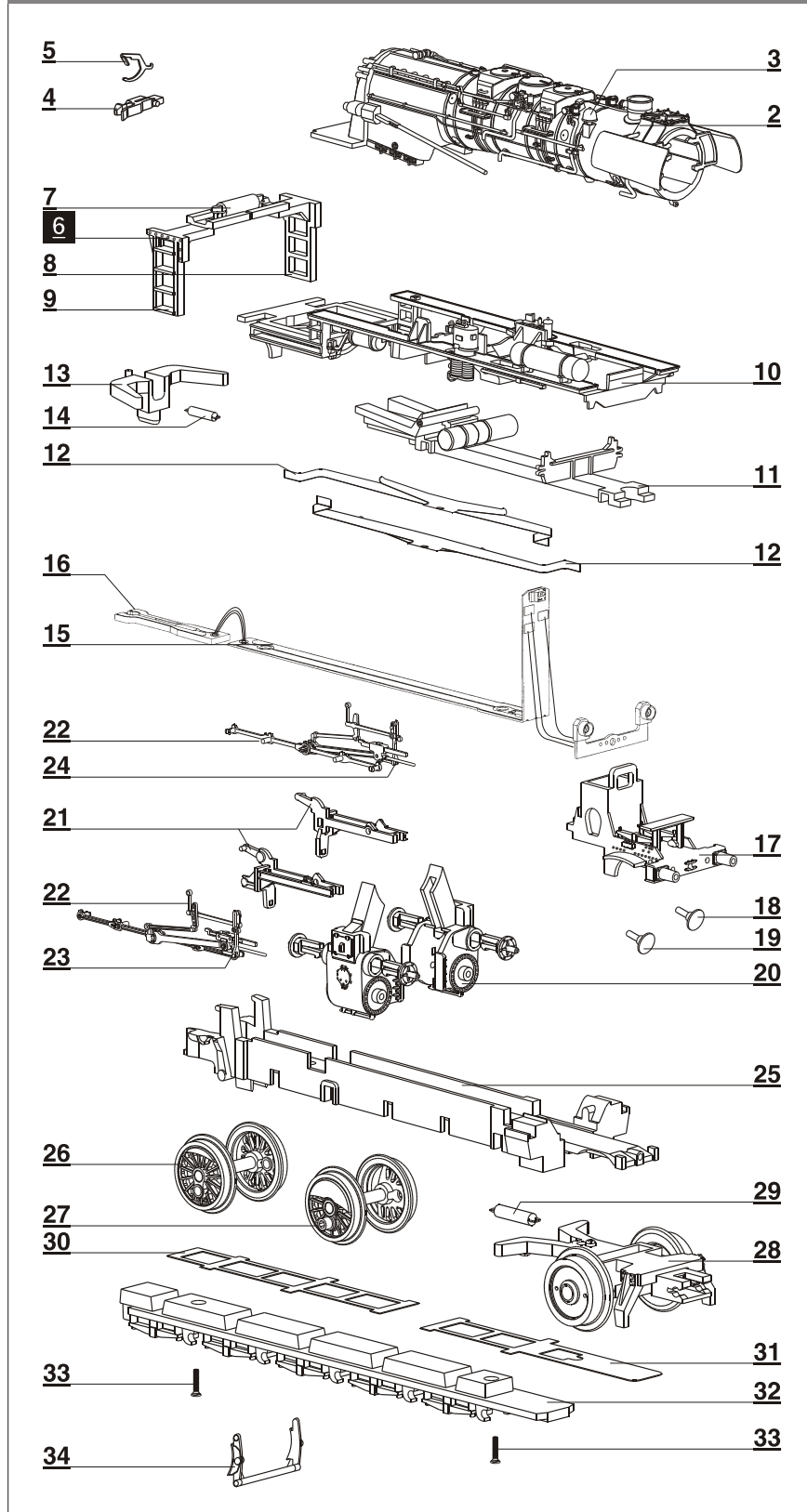


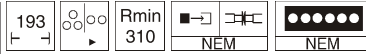
BR 52.8 Reko der DR, Ep. IV - Art.-Nr.: 500512

(Fa. Dampflokfreunde Berlin)

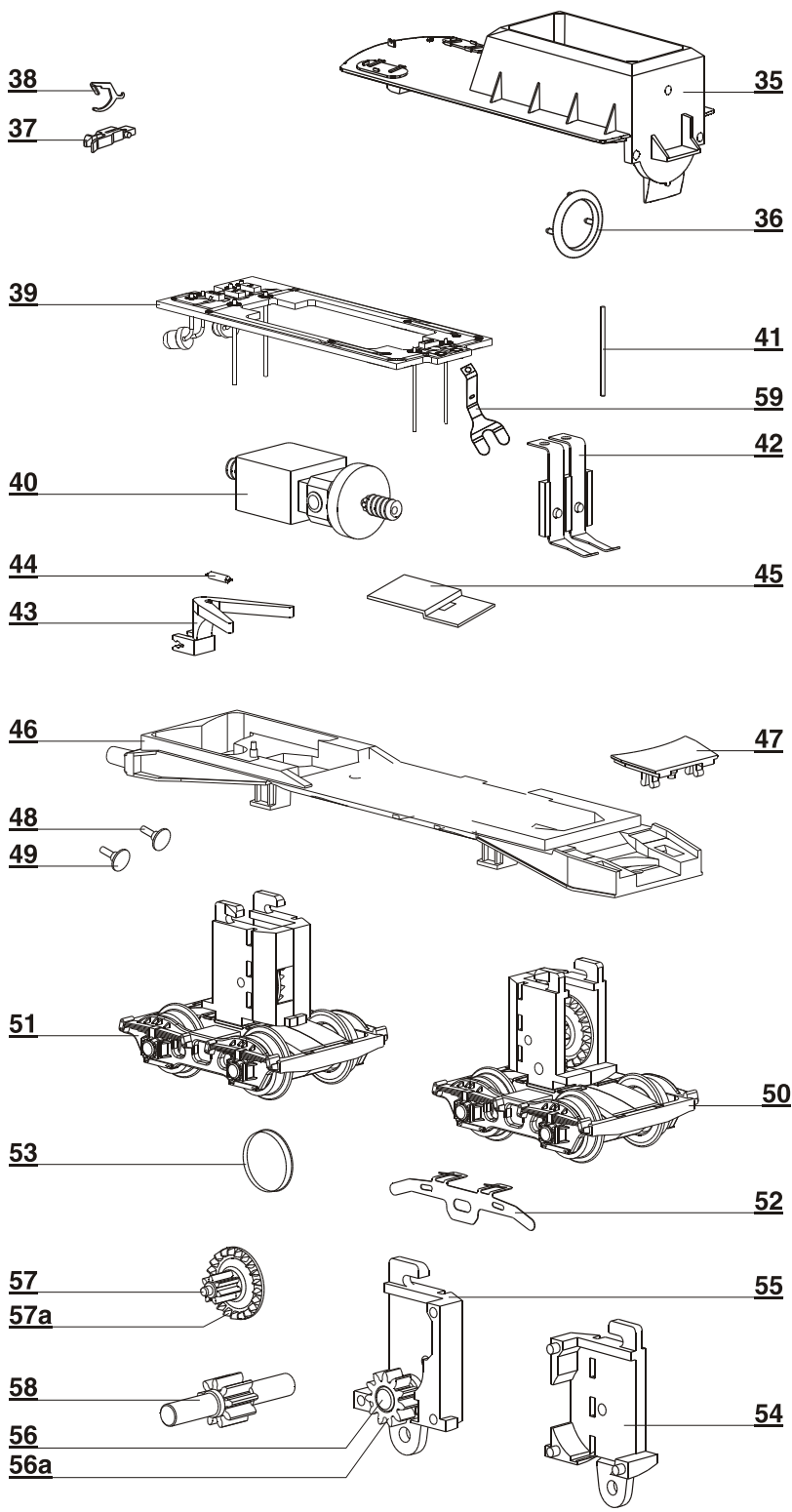
### ERSATZTEILLISTE - LOK



Lfd.Nr.	Bezeichnung	Art.-Nr.
2	Kessel, vollst.	201354
3	Glocke	340630
4	Kupplungskopf	300672
5	Kupplungshaken	330049
6	Leiter Führerhaus, vollst.	229830
7	Zugfeder 0,15x1,7x29	390350
8	Leiter Führerhaus, links	323740
9	Leiter Führerhaus, rechts	323730
10	Umlauf, vollst.	201355
11	Rahmenoberteil, mont.	200831
12	Radschleifer Lok, gebogen	333320
13	Kinematik Lok	323580
14	Feder Kupplung	398200
15	Leiterplatte Lok, lack.	205918
16	Leiterplatte Verbindung	396481
17	Rahmenvorderteil, mont.	201356
18	Puffer, flach	316830
19	Puffer, ballig	316840
20	Zylinderpaar m. Schieberkastendeckel	229840
21	Gleitbahnträgerpaar	229860
22	Steuerung am Spritzling (ohne Kreuzkopf)	229850
23	Kreuzkopf, rechts	323280
24	Kreuzkopf, links	323290
25	Lokrahmen, lack.	208380
26	Kuppelradsatz Dm 11,5 mm	201625
27	Treibradsatz Dm 11,5 mm	201626
28	Vorläufer, vollst.	201631
29	Feder Kupplung	398200
30	Achsfeder Lok, hinten	393110
31	Achsfeder Lok, vorn	393140
32	Rahmenunterteil	323120
33	Senkschraube PT 18x8	393210
34	Bremsbacken	323600
o. Abb. Kesselspange		300427
o. Abb. Zurüstteile (Lok+Tender)		201593



### ERSATZTEILLISTE - TENDER



Lfd.Nr.	Bezeichnung	Art.-Nr.
35	Tenderoberteil, lack.	205917
36	Gummiwulst	323650
37	Kupplungskopf	300672
38	Kupplungshaken	330049
39	Leiterplatte Tender	396334
40	Motor, vollst.	201180
41	Kontaktstift Dm 0,4 mm	390540
42	Kontaktsatz	201688
43	Kinematik Tender	323590
44	Feder Kinematik Tender	398210
45	Motorauflage	312800
46	Tenderboden, lack.	205916
47	Kuppelkastenabdeckung	323570
48	Puffer, flach	316830
49	Puffer, ballig	316840
50	Drehgestell, vorn, mont. (ohne Getriebeblock)	203250
51	Drehgestell, hinten, mont. (ohne Getriebeblock)	203280
52	Radschleifer Tender, gebogen	333280
53	Haftreifen	227470
54	Getriebegehäuse Tender 1	323510
55	Getriebegehäuse Tender 2	323790
56	Achse Dm 1,5 x 4	340710
56a	Zahnrad z 11	341870
57	Achse Dm 1,2 x 8,9	341320
57a	Zahnrad z 21/7	341860
58	Zahnrad z 9, vollst.	203210
59	Kontakt (M), gebogen	330053
o. Abb. Entstörleiterplatte		396130
o. Abb. Schienenräumer		324190