

(DE) Bitte beachten Sie: Für dieses TILLIG-Produkt gilt der gesetzliche Gewährleistungsanspruch von 24 Monaten ab Kaufdatum. Dieser Gewährleistungsanspruch erlischt, wenn kundenseitige Eingriffe, Veränderungen, Umbauten usw. an dem Produkt erfolgen/vorgenommen werden. Bei Fahrzeugen mit eingebauter Schnittstelle, können Gewährleistungsansprüche nur geltend gemacht werden, wenn das betreffende Fahrzeug im Lieferzustand (ohne eingebautem Digitaldecoder, mit eingestecktem Entstörsatz) an den Fachhändler zurück gegeben wird.

(GB) Please note: This TILLIG product is subject to the statutory warranty entitlement of 24 months from the date of purchase. This warranty claim expires if the product is interfered with, modified or converted after the point of time of the customer acquiring ownership. Where vehicles have an integrated interface, claims for warranty can only be asserted if the vehicle concerned is returned in an as-delivered state (without built-in digital decoder, with plugged-in interference suppression kit).

(FR) Attention: Pour ce produit TILLIG, le droit de garantie légal de 24 mois à partir de la date d'achat s'applique. Ce droit de garantie s'éteint si le client procède/a procédé à des interventions, des modifications, des transformations, etc. sur le produit. Pour les véhicules à interface intégrée, les droits de garantie ne peuvent être acceptés que si le véhicule correspondant est restitué au revendeur dans l'état de livraison (sans décodeur numérique intégré, avec l'antiparasite installé).

(CZ) Upozornění: Pro tento výrobek TILLIG platí zákonný záruční nárok 21 měsíců od data koupě. Tento záruční nárok zaniká, pokud byly ze strany zákazníka na výrobku provedeny zásahy, změny, přestavby atd. U vozidel se zabudovaným rozhraním mohou být záruky uplatněny jen tehdy, když bude předmětné vozidlo vráceno do odborné prodejny v původním stavu (bez zabudovaného digitálního dekodéru, se zasunutou odrušovací sadou).

(PL) Należy mieć na względzie, że: dla niniejszego produktu TILLIG obowiązuje ustawowe rozszczenie gwarancyjne, wynoszące 24 miesiące od daty zakupu. Roszczenie gwarancyjne wygasa w sytuacji, gdy przeprowadzone zostaną w produkcie zmiany lub klient dokona przebudowy produktu na własną rękę. W pojazdach z zabudowanym interfejsem, rozszczenie gwarancyjne mogą być podnoszone jedynie, gdy dany pojazd przekazany zostanie przedstawicielowi handlowemu w stanie, jaki obowiązywał w momencie dostawy (bez zabudowanego dekodera cyfrowego, z osadzonym zestawem odfokującym).

TILLIG Modellbahnen GmbH

Promenade 1, 01855 Sebnitz
Tel.: +49 (0)35971 / 903-45 • Fax: +49 (0)35971 / 903-19

(DE) Hotline Kundendienst • **(GB)** Hotline customer service
(FR) Services à la clientèle Hotline • **(CZ)** Hotline Zákaznické služby
(PL) Biuro Obsługi Klienta: www.tillig.com/Service_Hotline.html

(DE) Technische Änderungen vorbehalten!

Bei Reklamationen wenden Sie sich bitte an Ihren Fachhändler.

(GB) Subject to technical changes!

Please contact your dealer if you have any complaints.

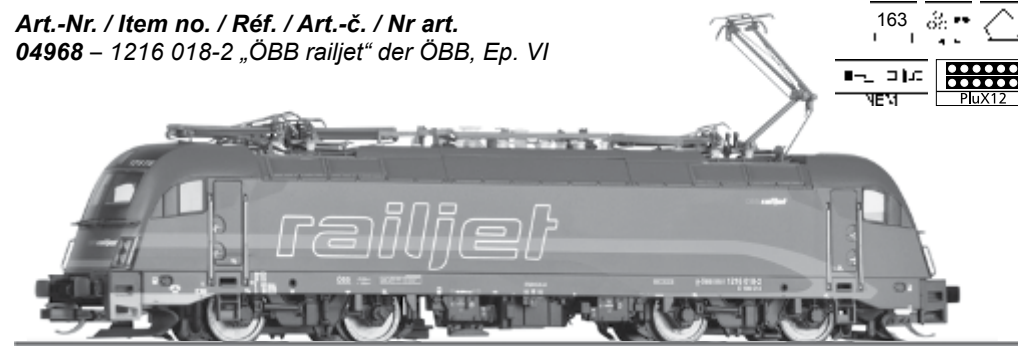
(FR) Sous réserve de modifications techniques!

Pour toute réclamation, adressez-vous à votre revendeur.

(CZ) Technické změny vyhrazeny! Při reklamaci se obraťte na svého obchodníka.

(PL) Zastrzega się możliwość zmian technicznych! W przypadku reklamacji prosimy zgłaszać się do specjalistycznego sprzedawcy.

Art.-Nr. / Item no. / Réf. / Art.-č. / Nr art.
04968 – 1216 018-2 „ÖBB railjet“ der ÖBB, Ep. VI



DAS MODELL • THE MODEL • LE MODÈLE • MODEL

(DE) Das Modell ist eine maßstäbliche Nachbildung der ES 64 U4 mit authentischer Farbgebung und Dekoration entsprechend des Einstellers. Die Stromabnahme erfolgt von allen Radsätzen und von der Oberleitung. Für einen Oberleitungsbetrieb sind die lackierten Dachstromabnehmer an den Gelenken und der Palette von Farbe zu säubern, damit sie stromleitend werden. Stört im Falle des gemischten Betriebes mit Diesel- und Dampfloks die Verbindung der Dachstromabnehmer mit den Rädern einer Lokseite, so sind die Zuleitungsdrähte von den Drehgestellen dieser Seite zum Kontakt des Dachstromabnehmers zu unterbrechen. Angetrieben wird das Modell über alle Radsätze, wobei zwei davon mit je einem Haftreifen versehen sind. Zwei Schwungmassen sorgen für einen ausgeglichenen Lauf. Der Lichtwechsel erfolgt automatisch entsprechend der Fahrtrichtung. Vorbildentsprechend werden für das Frontlicht LED verwendet. Die Ausstattung der Dachausrüstung ist sehr aufwendig mit vielen einzeln angesetzten Teilen vollständig nachgebildet. Es kommen bis zu drei verschiedene Pantographen zum Einsatz. Die beiden mittleren werden für das Fahren unter Gleichstrom genutzt. Beim Vorbild haben sie unterschiedliche Schleifleistenmaterialien für die unterschiedlichen Bahnsysteme. Die beiden äußeren werden für das Wechselstromsystem verwendet. Dabei entspricht einer der beiden dem schmaleren Zick-Zack nach Schweizer / Französischer Norm. Entsprechend dem Vorbild gibt es auch eine Variante mit nur zwei Pantographen, die bei den entsprechenden Modellen zur Anwendung kommt.

Das Öffnen des Modells ist durch Spreizen des Oberteiles und Abheben desselben nach oben möglich. Die Rastnasen des Unterteils befinden sich in der Nähe der seitlichen Türen. Beim Aufsetzen des Oberteiles ist auf die richtige Lage zu achten. Der Kontakt des Dachstreifens muss auf die Kontaktfläche der Leiterplatte treffen. Der Rahmen der Lok hat zum Oberteil Kodierungsnuten, die eine Verdrehung des Oberteiles verhindern sollen.

Optimale Fahreigenschaften erreicht das Modell nach einer Einlaufzeit von ca. 15 Minuten in beide Richtungen. Das Modell ist ausreichend gefettet. Daher ist ein Nachölen oder -fetten erst nach einer Laufzeit von ca. 100 Stunden erforderlich. Dafür ist säure- und harzfreies Öl oder Fett (Art.-Nr. 08973) zu verwenden.

(GB) The model is a true scale replica of the ES 64 U4 with authentic livery and decoration according to operator. Current is drawn from all wheel sets and from the pantograph. There is no longer a switch for pantograph operation. The roof pantographs are constantly connected with the wheels of one locomotive side. A change-over switch for overhead line operation is not provided. The pantographs are permanently connected to the locomotive wheels on one side. The paint on the varnished pantographs must be removed at the joints and the pallet so that they are able to collect electric current for overhead line operation. If the connection between pantographs and the wheels on one side of the locomotive is inconvenient in the event of mixed operation with diesel and steam locomotives, remove the supply wires between the bogies of this side and the contact of the pantograph. The model is driven by all wheel sets, two of them being furnished with a traction tyre each. Two flywheels provide balanced running. The light change is effected automatically according to the direction of travel. Like the original, LEDs are used for the front light.

The roof equipment is very complicated and has been replicated in its entirety by employing many individual add-on parts. Up to three different pantographs are used. The two central ones are used for running on direct current. The original utilised two different contact strips for the different rail systems. The two outer ones are employed for the alternating current system.

(GB) In the process one of the two corresponds to the narrower zigzag of the Swiss / French standard. In line with the original there is also a variant with just two pantographs that can be used on the corresponding models.

The model is opened by widening the top section and removing. The bottom section lugs are located near the side doors. Please check the position when refitting the top section. The roof strip must meet the contact surface of the circuit board. The locomotive frame has coding grooves which is designed to prevent twisting of the top section.

The model achieves optimum handling characteristics after approximately 15 minutes of running in both directions. The model is sufficiently lubricated. Therefore, post-oiling or greasing is only required after a running time of approx. 100 hours. Acid-free and resin-free oil or grease (art. no. 08973) must be used for this.

DAS MODELL • THE MODEL • LE MODÈLE • MODEL

(FR) Le modèle est une reproduction à l'échelle de l'ES 64 U4 avec couleur et décoration authentiques conformément à l'exploitant. Le courant est absorbé par tous les essieux du modèle ou aussi au choix par le fil aérien. Plus aucun commutateur n'est prévu pour le fonctionnement avec fil aérien. Les pantographes sont constamment reliés aux roues d'un côté de la locomotive. Plus aucun commutateur n'est prévu pour le fonctionnement avec fil aérien. Les pantographes sont constamment reliés aux roues d'un côté de la locomotive. Pour un fonctionnement avec fil aérien, les pantographes laqués aux articulations et à la palette doivent être nettoyés (traces de couleur) afin qu'ils soient conducteurs. Si, en cas de fonctionnement mixte avec locomotive diesel et à vapeur, la connexion des pantographes avec les roues d'un côté de la locomotive gêne, il faut interrompre le fils d'alimentation des bogies de ce côté vers le contact du pantographe.

Le modèle est entraîné par tous les essieux, dont deux sont pourvus d'un bandage adhérent. Deux volants d'inertie assurent une marche régulière. Le changement de lumière s'effectue automatiquement en fonction du sens de la marche. Conformément à l'exemple, on utilise la lumière frontale LED. L'équipement de toit a été reproduit intégralement avec un grand nombre de pièces ajoutées. Il est possible d'utiliser jusqu'à trois pantographes différents. Les deux centraux sont utilisés pour la marche en courant continu. Sur l'exemple, ils possèdent des matériaux de frotteur différents pour les systèmes de voies différents. Les deux extérieurs sont utilisés pour le courant alternatif. Ici, l'un des deux correspond au zigzag plus étroit selon la norme suisse/française. Conformément à l'exemple, il existe également une variante avec deux pantographes seulement qui sont utilisés selon le modèle. L'ouverture du modèle s'effectue en écartant la partie supérieure et en la soulevant ensuite. Les taquets de blocage de la partie inférieure se trouvent à proximité des portes latérales. En plaçant la partie supérieure, veiller à la bonne position. Le contact de la bande de toit doit s'effectuer avec la surface de contact de la carte de circuits imprimés. Le châssis de la locomotive possède des rainures de codage par rapport à la partie supérieure, ce qui évite la partie supérieure de se torsader.

Le modèle atteint ses caractéristiques de fonctionnement optimales après une durée de rodage d'env. 15 minutes dans les deux sens. Le modèle est suffisamment graissé. C'est pourquoi un rehuilage ou un regraissage n'est nécessaire qu'après env. 100 heures. Utiliser ici une huile ou une graisse exempte d'acide et de résine (n° art. 08973).

(CZ) Model je napodobenina lokomotivy ES 64 U4 v přesném měřítku včetně autentického zbarvení a dekorací podle předlohy. Odběr proudu je zajištěn ze všech dvojkolí a z trolejového vedení. Pro provoz z trolejového vedení není model vybaven přepínačem. Střešní sběrače proudu jsou trvale spojeny s koly na jedné straně lokomotivy. Pro provoz s horním trakčním vedením již není nutný žádný přepínač. Sběrače na střeše jsou trvale spojeny s koly na jedné straně lokomotivy. Pro provoz s horním trakčním vedením je nutné lakované střešní sběrače na kloubech a na paletě očistit od barvy tak, aby byly vodivé. Pokud může v případě smíšeného provozu dieselových a parních lokomotiv spojení střešních sběračů s koly jedné strany lokomotivy rušit, je třeba přerušit přírodní vodiče od podvozků dané strany lokomotivy ke kontaktu střešního sběrače.

Pohon modelu zajišťují všechna dvojkolí, dvě z nich jsou osazena adhezními nákolky. Dva setrvačníky zajišťují rovnoměrný chod. Přepínání světla probíhá automaticky podle směru jízdy. Pro čelní osvětlení se používají světelné diody podle předlohy. Vybavení střešních agregátů je velmi složité a je kompletně napodobeno mnoha nasazenými díly. Použit lze až tři různé pantografy. Dva prostřední se používají pro jízdu na stejnosměrný proud. U předlohy jsou použity různé materiály sběrací lišty pro různé železniční systémy. Dva vnější se používají na střídavý proud. Jeden z nich odpovídá úzkému střídavému systému podle švýcarské/francouzské normy. Podle předlohy je k dispozici také provedení pouze se dvěma pantografy, které jsou osazeny u příslušných modelů. Otevření modelu se provádí rozevřením horní části a jejím zvednutím nahoru. Aretační západky dolní části se nacházejí v blízkosti bočních dveří. Při nasazování horní části dávejte pozor na správnou polohu. Kontakt střešní pásky musí dosednout na kontaktní plochu desky plošných spojů. Rám lokomotivy má proti horní části kódované drážky, které zabrání obrácenému nasazení horní části.

Optimálních jízdních vlastností dosáhneme po cca 15 minutách jízdy – zajíždění v obou směrech. Model je dostatečně promazaný, proto není třeba model promazávat dříve, jak po 100 hodinách provozu. K promazání použijte přípravky neobsahující kyseliny a pryskyřici (vhodný je např. Tillig kat.č. 08973).

(PL) Model to odpowiednia do skali kopia parowozu ES 64 U4 o autentycznej kolorystyce i dekoracji odpowiednio do użytkownika. Prąd jest pobierany ze wszystkich zespołów kół napędnych modelu oraz z przewodu napowietrznego. Nie przewidziano przełącznika na eksploatację za pomocą przewodów napowietrznych. Dachowe odbieraki prądu są połączone na stałe z kołami po jednej stronie lokomotywy. Nie przewidziano przełącznika na eksploatację za pomocą przewodów napowietrznych. Dachowe odbieraki prądu są połączone na stałe z kołami po jednej stronie lokomotywy. Dla eksploatacji za pomocą przewodów napowietrznych należy usunąć farbę z przegubów i palety lakierowanych dachowych odbieraków prądu, aby mogły przewodzić prąd. Jeżeli w przypadku ruchu mieszanego lokomotywy spalinowych i parowozów połączenie dachowych odbieraków prądu z kołami jednej strony lokomotywy przeszkadza, należy przerwać połączenie przewodów doprowadzających wózków tej strony ze stykiem dachowego odbieraka prądu.

Model napędzany jest przez wszystkie zespoły kół, przy czym dwa z nich wyposażone są każdy w jedną oponę przyczepną. Dwie masy zamachowe zapewniają wyrównany bieg. Światła zmieniane są automatycznie odpowiednio do kierunku jazdy. Odpowiednio do wzorca jako światła przednie zastosowano diody LED. Wyposażenie dachu zostało pracowicie skopiowane w całości z wszelkimi szczegółami. Stosowane mogą być trzy różne pantografy. Dwa środkiowe używane są do jazdy z prądem stałym. We wzorcu ich płytki ślizgowe wykonane są z różnych materiałów odpowiednio do różnych systemów kolejowych. Dwa zewnętrzne używane są do jazdy z prądem zmiennym. Jeden z nich odpowiada przy tym węższemu zygakowi według normy szwajcarskiej / francuskiej. Odpowiednio do wzorca istnieje również wersja wyposażona tylko w dwa pantografy, stosowana w różnych modelach. Model można otworzyć przez rozszerzenie części górnej na boki i pociągnięcie jej w górę. Noski zatrzaszkowe części dolnej znajdują się w pobliżu drzwiczek bocznych.

Przy nakładaniu części górnej należy uważać na odpowiednie położenie. Styk pasa dachowego musi spotkać się z powierzchnią stykową płytki drukowanej. W ramie lokomotywy znajdują się wpusty kodujące dla części górnej, zapobiegające jej przekreśleniu. Optymalne właściwości jezdne model uzyska po jeździe rozruchowej, po 15 minut w każdą stronę. Model jest fabrycznie wystarczająco naoliwiony. Następne oliwienie / smarowanie jest wymagane po około 100 godzinach eksploatacji. Należy stosować olej lub smar pozbawiony kwasów i żywic. Zalecamy art. nr 08973.

SEZNAM NÁHRADNÍCH DÍLŮ • CZĘŚCI ZAMIENNE

	(CZ) Popis	(PL) Nazwa	Art.-Nr. / Item no. Réf. / Art.-č. / Nr art.
1	Zápustný šroub 1,8x4,3 (E) PT 1,8x4	Śruba z łbem (E) PT 1,8x4	393220
2	Deska s plošnými spoji , namontovat	Płytką drukowaną, zmontowana	202923
3	Unašeč se šnekem, namontovat	Wał, zmontowany	200455
4	Kardan	Wał kardana	303458
5	Motor, kompletní	Silnik, kompletny	200366
6	Spojkový hák	Hak sprzęgu	330049
7	Hlava spojky	Główka sprzęgu	300672
8	Uchycení	Uchwyt	321030
9	Oj spřáhla	Dyszel sprzęgu	303468
10	Rám	Ostoja	351285
11	Spirálová pružina	Spiralna sprężyna naciskowa	393380
12	Nosič nárazníku, namontovat, levý	Bufor, zmontowana, lewo	204167
	Nosič nárazníku, namontovat, pravý	Bufor, zmontowana, prawo	204168
13	Bateriová skříň, ochoz	Skrzynia akumulatorowa, dekorować	208054
14	Otočný podvozek, kompletní	Wózek, kompletny	204173
15	Otočný podvozek, část A	Wózek, część A	305338
16	Otočný podvozek, část B	Wózek, część B	305339
17	Ozubené kolo z9	Koło zębate z9	323550
18	Ozubené kolo z19	Koło zębate z19	307250
19	Ozubené kolo z20/z13	Koło zębate z20/z13	318660
20	Ozubené kolo z15	Koło zębate z15	303040
21	Zakrytování otočného podvozku, namontovat	Wykładzina wózka, zmontowana	204169
22	Proudová pružina pravý, kompletní	Sprężyna prądowa, prawo, kompletny	202116
23	Proudová pružina levý, kompletní	Sprężyna prądowa, lewo, kompletny	202117
24	Kola s ozubeným převodem	Zestaw kołowy napędowy	207329
25	Kola s ozubeným převodem s bandáží	Zestaw kołowy napędowy z opaską przyczepną	203146
26	Sněžný pluh, lak.	Plug śnieżny, lak.	208057
27	SH 8 Magnes, levý	SH 8 Magnet, lewo	305344
28	SH 8 Magnes, pravý	SH 8 Magnet, prawo	305345
29	Držák, Deska s plošnými spoji	Obsada, Płytką drukowana	303463
	Bandáže Dm 10,5 (bez zobrazení)	Opaski przyczepne Dm 10,5 (bez rys.)	227445
	Příslušenství (zobrazení strana 3)	Części Dodatkowe (rys. strona 3)	204171
	Střešní sběrač, DB (bez zobrazení)	Dachowy odbierak prądu, DB (bez rys.)	271512
	Střešní sběrač, SBB (bez zobrazení)	Dachowy odbierak prądu, SBB (bez rys.)	271531

⚠ (CZ) **POZOR!** Provozní číslo lokomotivy u tohoto článku se může změnit podle okolností nové výroby. Náhradní díly jsou k dispozici k tomuto kat. číslu, které je právě ve výrobě. Náhradní díly ke starším typům jsou pouze do té doby, dokud vystačí skladové zásoby.

⚠ (PL) **UWAGA!** Numery części lokomotywy mogą się zmieniać wraz z nową produkcją modelu. Części zamienne dla danego numeru artykułu za każdym razem mają numery przyjęte z produkcji. Części zamienne ze starymi numerami części są dostępne tylko do wyczerpania zapasu.

ERSATZTEILLISTE • SPARE PARTS LIST • LISTE DES PIÈCES DE RECHANGE

(DE) Bezeichnung	(GB) Description	(FR) Description
1 Senkschraube (E) PT 1,8x4	Countersunk screw (E) PT 1,8x4	Vis à tête conique (E) PT 1,8x4
2 Leiterplatte, mont.	Circuit board, mounted	Carte de circuits imprimé, montée
3 Schaft, mont.	Shaft, mounted	Tige, montée
4 Kardanwelle	Cardan shaft	Arbre Cardan
5 Motor, vollst.	Motor, complete	Moteur, complète
6 Kupplungshaken	Clutch hook	Crochet d'attelage
7 Kupplungskopf	Coupling head	Tête d'attelage
8 Aufnahme	Pocket	Logement
9 Kupplungsdeichsel	Coupler drawbar	Barre d'attelage
10 Rahmen	Frame	Châssis
11 Spiraldruckfeder	Spiral compression spring	Ressort de pression en spirale
12 Pufferbohle, mont., li.	Buffer beam, mounted, left	Traverse porte-tampons, montée, gauche
Pufferbohle, mont., re.	Buffer beam, mounted, right	Traverse porte-tampons, montée, droite
13 Batteriekasten, dek.	Battery box, detached	Boîte de batterie, décoré
14 Drehgestell, vollst.	Bogie, complete	Bogie, complète
15 Drehgestell, Teil A	Bogie, part A	Bogie, partie A
16 Drehgestell, Teil B	Bogie, part B	Bogie, partie B
17 Zahnrad z 9	Gear wheel 9 teeth	Roue dentée d9
18 Zahnrad z 19	Gear wheel 19 teeth	Roue dentée d19
19 Zahnrad z 20/13	Gear wheel 20/13 teeth	Roue dentée d20/d13
20 Zahnrad z 15	Gear wheel 15 teeth	Roue dentée d15
21 Drehgestellverklg., mont.	Bogie cover, mounted	Habillage de bogie, montée
22 Stromfeder, re., vollst.	Pantograph, right, complete	Ressort de pantographe, droite, compl.
23 Stromfeder, li., vollst.	Pantograph left, complete	Ressort de pantographe, gauche, compl.
24 Treibradsatz	Driving wheel set	Essieu moteur
25 Treibradsatz m. Haftreifen	Driving wheel set w. traction tyres	Essieu moteur avec bandage adhérent
26 Schneepflug, lack.	Snow plow, varnish.	Chasse-neige, laqué
27 SH 8 Magnet, li.	SH 8 Magnet, left	SH 8 Aimant, gauche
28 SH 8 Magnet, re.	SH 8 Magnet, right	SH 8 Aimant, droite
29 Halter, Leiterplatte	Holder, Circuit board	Support, Carte de circuits imprimés
Haftreifen Dm 10,5 (o. Abb.)	Traction tyre Dm 10,5 (w/o illustr.)	Bandage adhérent Dm 10,5 (sans illustr.)
Zurüstteile (Abb. S.3)	Accessory parts (illustr. page 3)	Pièces d'équipement (illustr. page 3)
Dach-SA, DB (o. Abb.)	Pantograph, DB (w/o illustr.)	Pantographe, DB (sans illustr.)
Dach-SA, SBB (o. Abb.)	Pantograph, SBB (w/o illustr.)	Pantographe, SBB (sans illustr.)

⚠ (DE) **ACHTUNG!** Die Lok-Betriebsnummern der Artikel wechseln unter Umständen bei Neuproduktion. Ersatzteile zu den Art.-Nr. tragen die jeweils in der Produktion befindlichen Betriebsnummern. Ersatzteile mit älteren Betriebsnummern nur solange Vorrat reicht.

⚠ (GB) **PLEASE NOTE!** The locomotive operating numbers of the articles can potentially change in the event of new production runs. Spare parts for the article number bear the operating numbers that are respectively in production. Spare parts with older operating numbers are only available while stocks last.

⚠ (FR) **ATTENTION!** Les numéros d'exploitation de locomotives des articles changent parfois lors d'une nouvelle production. Les pièces de rechange relatives au n° art. portent respectivement les numéros d'exploitation se trouvant en production. Pièces de rechange avec des numéros d'exploitation plus anciens jusqu'à rupture du stock.

ZURÜSTTEILE • ACCESSORY PARTS • PIÈCES D'ÉQUIPEMENT • PRÍSLUŠENSTVÍ CZĘŚCI DODATKOWE

(DE) Für die weitere Detaillierung des Modells liegen der Verpackung Kuppelhaken und Bremsschlauch bei, die entsprechend des Einsatzes der Lok montiert werden können. Abgebildete Griffstangen sind am Modell schon montiert.

(GB) A pack containing coupler hooks and brake hose has been included to permit further detailing of the model. These can be fitted in accordance with the use of the model. The hand rail shown come already fitted to the model.

(FR) Pour apporter plus de détails au modèle, l'emballage comprend un crochet d'attelage et un tuyau de frein pouvant être montés selon l'utilisation de la locomotive. Les barres de maintien illustrées sont déjà montées au modèle.

(CZ) Pro další podrobnosti modelu jsou přibaleny spřáhlové háky a brzdová hadice, které lze nasadit podle použití lokomotivy. Zobrazená zábradlí jsou na modelu již nasazena.

(PL) Dla wyposażenia modelu w kolejne detale dodano do opakowania hak sprzęgowy i wąż gumowy sprzęgu hamulcowego, które można montować opcjonalnie, zależnie od zastosowania modelu. Pokazane na ilustracji poręczce są na modelu już zamontowane.

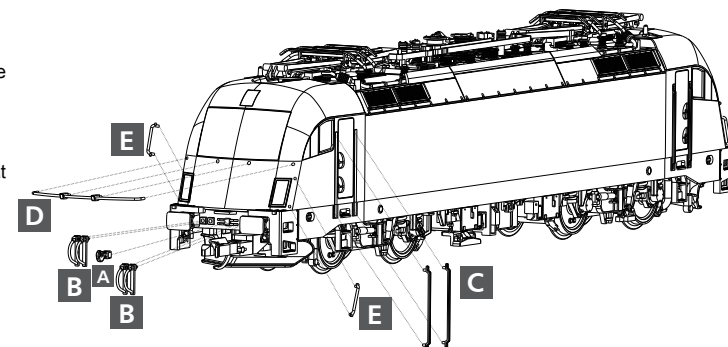
A (DE) Kuppelhaken
(GB) Coupling
(FR) Crochet d'attelage hook
(CZ) Hák spřáhla
(PL) Hak ciągowy

D (DE) Griffstange, front
(GB) Handle bar, front
(FR) Barre de maintien, avant
(CZ) Madlo, přední
(PL) Poręcz, przodu

E (DE) Griffstange; 5,0 mm
(GB) Handle bar; 5,0 mm
(FR) Barre de maintien; 5,0 mm
(CZ) Madlo; 5,0 mm
(PL) Poręcz; 5,0 mm

B (DE) Bremsschläuche
(GB) Brake hoses
(FR) Tuyaux de frein
(CZ) Vzduchové hadice
(PL) Przewody hamulcowe

C (DE) Griffstange, flach
(GB) Handle bar, flat
(FR) Barre de maintien, plat
(CZ) Madlo, 16 mm
(PL) Poręcz, 16 mm



(DE) Nicht geeignet für Kinder unter 14 Jahren wegen abnehmbarer und verschluckbarer Kleinteile und Verletzungsgefahr durch funktionsbedingte scharfe Ecken und Kanten. Dieses Produkt darf am Ende seiner Nutzungsdauer nicht über den normalen Hausmüll entsorgt werden, sondern muss an einem Sammelpunkt für das Recycling von elektrischen und elektronischen Geräten abgegeben werden. Bitte fragen Sie bei Ihrem Händler oder der Gemeindeverwaltung nach der zuständigen Entsorgungsstelle.



(GB) Not suitable for young people under the age of 14 due to the small parts that can be removed and swallowed and risk of injury due to function-related sharp corners and edges. When this product comes to the end of its useful life, you may not dispose of it in the ordinary domestic waste but must take it to your local collection point for recycling electrical and electronic equipment. If you don't know the location of your nearest disposal centre please ask your retailer or the local council office.

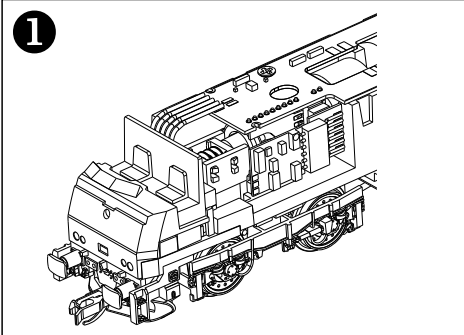


(FR) Ne convient pas aux enfants de moins de 14 ans en raison de pièces pouvant être retirées et avalées et du risque de blessure en raison de coins et de bords vifs dus au fonctionnement. À la fin de sa durée de vie, ne pas éliminer ce produit avec les déchets ménagers mais le remettre à un point de collecte pour le recyclage d'appareils électriques et électroniques. Veuillez vous adresser à votre revendeur ou à l'administration communale pour connaître les points d'élimination compétents.



(CZ) Není určené pro děti mladší 14ti let. Obsahuje funkční a odnímatelné malé a ostré součásti a hrany. Tento produkt nesmí být na konci svého užívání zlikvidován jako běžný domovní odpad, ale musí být zlikvidován např. ve sběrném dvoře. Prosim, zeptejte se vašeho obchodníka, popř. na svém obecním úřadě o vhodném způsobu likvidace.

(PL) Nieodpowiednie dla dzieci poniżej 14 roku życia z uwagi na niebezpieczeństwo połknięcia i zadławienia się drobnymi częściami oraz możliwość skażenia się ostrymi końcówkami i krawędziami części funkcyjnych. Produkty oznaczone przekreślonym pojemnikiem po zakończeniu użytkowania nie mogą być usuwane razem z normalnymi odpadami domowymi, lecz muszą być przekazywane do punktu zbierania i recyklingu urządzeń elektrycznych i elektronicznych. Dzięki recyklingowi pomagają Państwo skutecznie chronić środowisko naturalne. Prosimy zwrócić się do specjalistycznego sklepu lub do odpowiedniego urzędu w Państwa okolicy, aby dowiedzieć się, gdzie jest najbliższy punkt recyklingu urządzeń elektrycznych i elektronicznych.



(DE) Für eine Digitalisierung gibt es im Modell eine PluX12 Schnittstelle. Wir empfehlen die Verwendung eines Decoders PluX12 von Uhlenbrock (TILLIG Art.-Nr. 66034). Zum Einbau des Decoders ist das Oberteil entsprechend der Anleitung auf Seite 1 „Das Modell“ abzunehmen. Seitlich in einer Rahmenaussparung befindet sich die Decoderschnittstelle. Wird der Entstörersatz komplett mit der 12-poligen Adapterleiterplatte abgezogen (Abb.3), kann ein PluX12-Decoder montiert werden (Abb.2). Wird nur der Entstörersatz abgezogen, kann ein 6-poliger Decoder nach NEM 651 eingesteckt werden (Abb.1).

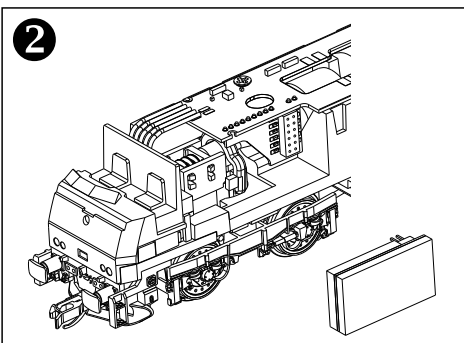
Wird der PluX12-Decoder benutzt, besteht die Möglichkeit, im Digitalbetrieb das Fernlicht separat zu schalten. Das Schlusslicht der Lok kann ebenfalls separat ab- oder ohne Frontlicht zugeschaltet werden. Der zusätzliche Einbau eines rechteckigen Lautsprechers ist im Bereich der Trafonachbildung möglich. Der Anschluss des Lautsprechers erfolgt an den zwei mit LSA und LSB gekennzeichneten Löt pads auf der Hauptleiterplatte.

F0 Licht aus:

F0 aus+F1 an = Licht rot an Führerstand 1, unabhängig von der Fahrtrichtung
 F0 aus+F2 an = Licht rot an Führerstand 2, unabhängig von der Fahrtrichtung
 F0 aus+F3 an = Rangiergang mit Rangierlicht
 F0 aus+F4 an = Rangiergang ohne Rangierlicht

F0 Licht an: Licht vorne weiß/hinten rot, wechselnd mit Fahrtrichtung

F0 an+F1 an = Fernlicht an, fahrtrichtungsabhängig
 F0 an+F2 an = Schlussleuchte (rot) aus, fahrtrichtungsabhängig
 F0 an+F3 an = Rangiergang mit Rangierlicht



! Bitte prüfen Sie vor Inbetriebnahme der Lok die Spannung an Ihrer Digitalzentrale. Für den Betrieb von Fahrzeugen der Spurweiten TT, H0, H0e und H0m wird eine Digitalspannung von max. 14 Volt empfohlen. Höhere Spannungen führen zu einem höheren Verschleiß der Motoren. Decoderdefekte (durch Überlast), die durch diese Ursache entstehen, fallen nicht unter die Gewährleistung.

(GB) The model has a PluX12 connector for digital operation. We recommend using the Uhlenbrock PluX12 decoder (TILLIG item no. 66034). Remove the top part as per instructions on page 1, "The model", to install the decoder. The decoder interface is located at the side in the frame recess. A PluX12 decoder (Fig.2) can be installed once the interference suppression set including the 12-pin adapter circuit board (Fig.3) is fully removed. If only the interference suppression set is unplugged, a 6-pole NEM 651 decoder can be plugged in. (Fig.1).

If the PluX12 decoder is used while in digital mode, it is possible to turn on the full beam autonomously. Also the locomotive rear light can be turned off individually or turned on without the front light is turned on. An additional rectangular loudspeaker can be installed in the area of the transformer replica. The loudspeaker is connected to the two soldering pads marked LSA and LSB on the main circuit board.

F0 Light off:

F0 off+F1 on = Driver's cab light 1 is red, independently of the direction of travel
 F0 off+F2 on = Driver's cab light 2 is red, independently of the direction of travel
 F0 off+F3 on = Shunting mode with shunting lights
 F0 off+F4 on = Shunting mode without shunting light

F0 Light on: Front light white/rear light red changing with the direction of travel

F0 on+F1 on = Full beam on, independent of direction of travel
 F0 on+F2 on = Tail light (red) off, independent of direction of travel
 F0 on+F3 on = Shunting mode with shunting lights

! Please check the voltage at your digital centre before starting the locomotive. A digital voltage of max. 14 Volt is recommended for the operation of vehicles with the track widths TT, H0, H0e and H0m. Higher voltages result in higher motor wear out. Consequently, decoder malfunctions (due to overload) arising as a result are not covered by the warranty.

(FR) Pour la numérisation, il existe une interface PluX12 dans le modèle. Nous recommandons l'utilisation d'un décodeur PluX12 d'Uhlenbrock (réf. TILLIG 66034). Pour monter le décodeur, enlever la partie supérieure conformément aux instructions de la page 2 « Le modèle ». L'interface du décodeur se trouve sur le côté dans un creux du châssis. Si le kit anti-parasite est complètement retiré avec la carte de circuits imprimés d'adaptateur à 12 pôles (illustr. 3), un décodeur PluX12 peut être monté (illustr.3). Si seul le kit carte de circuits imprimés d'adaptateur est retiré, un décodeur à 6 pôles selon NEM 651 peut être inséré (illustr. 1).

Si le décodeur PluX 12 est utilisé, il est possible en mode numérique de commuter séparément la lumière à longue portée. Le feu arrière de la locomotive peut également être éteint séparément ou commuté sans lumière frontale. Il est possible d'installer en plus un haut-parleur rectangulaire dans la zone de la reproduction du transformateur. Le raccordement du haut-parleur s'effectue aux deux plots de soudure sur la carte de circuits imprimés principale identifiés par LSA et LSB.

F0 lumière éteinte:

F0 éteint + F1 allumé = lumière rouge à la cabine conducteur 1 indépendamment du sens de la marche
 F0 éteint + F2 allumé = lumière rouge à la cabine conducteur 2 indépendamment du sens de la marche
 F0 éteint + F3 allumé = opération de manœuvre avec lumière de manœuvre
 F0 éteint + F4 allumé = opération de manœuvre sans lumière de manœuvre

F0 lumière allumée: Lumière avant blanche/arrière rouge change avec le sens de marche

F0 allumé + F1 allumé = lumière à longue portée allumée, selon le sens de la marche
 F0 allumé +F2 allumé = feu arrière (rouge) éteint, selon le sens de la marche
 F0 allumé + F3 allumé = opération de manœuvre avec lumière de manœuvre

! Avant la mise en service de la locomotive, contrôler la tension à la centrale numérique. Pour l'utilisation de voitures de largeur de voie TT, H0, H0e et H0m, une tension numérique de max. 14 V est recommandée. Des tensions plus élevées se traduisent par une usure accrue des moteurs. Les défauts de décodeur (par sur-charge) dus à cette cause ne sont pas couverts par la garantie.

(CZ) Pro digitalizaci je model opatřen rozhraním PluX12. Doporučujeme použití dekodéru Plux12 firmy Uhlenbrock (TILLIG art.č. 66034). Pro montáž dekodéru je nutné sejmut keroserii dle návodu „Model!“ na straně 2. Po straně ve vybrání rámu se nachází rozhraní pro dekodér. Po kompletním odstranění odrušovací sady s 12-pólovou deskou adaptéru (obr. 3) lze namontovat dekodér PluX12 (obr. 2). V případě odstranění pouze odrušovací sady lze zasunout 6-pólový dekodér dle NEM 651 (obr.1).

V případě použití dekodéru PluX12 je možné v digitálním provozu zapínat dálkové světlo samostatně. Koncové světlo lokomotivy lze rovněž samostatně vypínat nebo zapínat bez čelního světla. Dodatečná montáž hranatého reproduktoru je možná v místě napodobení transformátoru. Připojení reproduktoru se provádí na dvě letovací patice označené LSA a LSB na hlavní desce.

F0 vypnuté světlo:

F0 vyp+F1 zap = červené světlo na stanovišti strojvedoucího 1, nezávisle na směru jízdy
 F0 vyp+F2 zap = červené světlo na stanovišti strojvedoucího 2, nezávisle na směru jízdy
 F0 vyp+F3 zap = posunování s posunovacím světlem
 F0 vyp+F4 zap = posunování bez posunovacího světla

F0 zapnuté světlo: Světlo vředu bílé/vzadu červené, střídavě podle směru jízdy

F0 zap+F1 zap = zapnuté dálkové světlo, v závislosti na směru jízdy
 F0 zap+F2 zap = vypnout koncové světlo (červené), v závislosti na směru jízdy
 F0 zap+F3 zap = posunování s posunovacím světlem

! Před uvedením lokomotivy do provozu zkontrolujte napětí Vaší digitální ústředny. Pro provoz vozidel rozchodů TT, H0, H0e a H0m se doporučuje digitální napětí max. 14 Voltů. Vyšší napětí vede k vyššímu opotřebení motorů. Závady dekodéru (z důvodu přetížení), vzniklé z této příčiny, nespádají pod záruku.

(PL) Model jest wyposażony w złącze PluX12 do cyfryzacji. Zalecamy stosowanie dekodera PluX12 firmy Uhlenbrock (TILLIG nr art. 66034). W celu montażu dekodera należy zdjąć część górną zgodnie z instrukcją na str. 2 "Model". Złącze dekodera znajduje się po boku we wgłębieniu ramy. Dekoder PluX12 można zamontować (rys. 2) po zdjęciu zespołu przeciwzakłócenieniowego razem z 12-biegunową płytką drukowaną adaptera (rys.3). Jeżeli zdejmie się tylko zespół zakłóceń, można zamontować 6-biegunowy dekodér wg NEM 651 (rys.1).

W przypadku użycia dekodera PluX12, w eksploatacji cyfrowej istnieje możliwość osobnego przełączania świateł długich. Również światło tylnie spalinowozu można osobno wyciągać lub włączać je bez włączania świateł przednich. Dodatkowy montaż prostokątnego głośnika jest możliwy w obrębie kopii transformatora. Głośnik podłącza się za pomocą dwóch kłębków do lutowania, oznaczonych jako LSA i LSB, znajdujących się na głównej płycie drukowanej.

F0 vypnuté světlo:

F0 vyp+F1 zap = červené světlo na stanovišti strojvedoucího 1, nezávisle na směru jízdy
 F0 vyp+F2 zap = červené světlo na stanovišti strojvedoucího 2, nezávisle na směru jízdy
 F0 vyp+F3 zap = posunování s posunovacím světlem
 F0 vyp+F4 zap = posunování bez posunovacího světla

F0 zapnuté světlo: Světlo vředu bílé/vzadu červené, střídavě podle směru jízdy

F0 zap+F1 zap = zapnuté dálkové světlo, v závislosti na směru jízdy
 F0 zap+F2 zap = vypnout koncové světlo (červené), v závislosti na směru jízdy
 F0 zap+F3 zap = posunování s posunovacím světlem

! Przed uruchomieniem lokomotywy należy sprawdzić napięcie w centrali cyfrowej. W przypadku eksploatacji pojazdów o szerokości torów TT, H0, H0e oraz H0m maksymalne zalecane napięcie cyfrowe wynosi 14 woltów. Wyższe napięcia prowadzą do większego zużycia silników. Uszkodzenia dekodera powstające z tego powodu (przeciążenie) nie są objęte ochroną gwarancyjną.