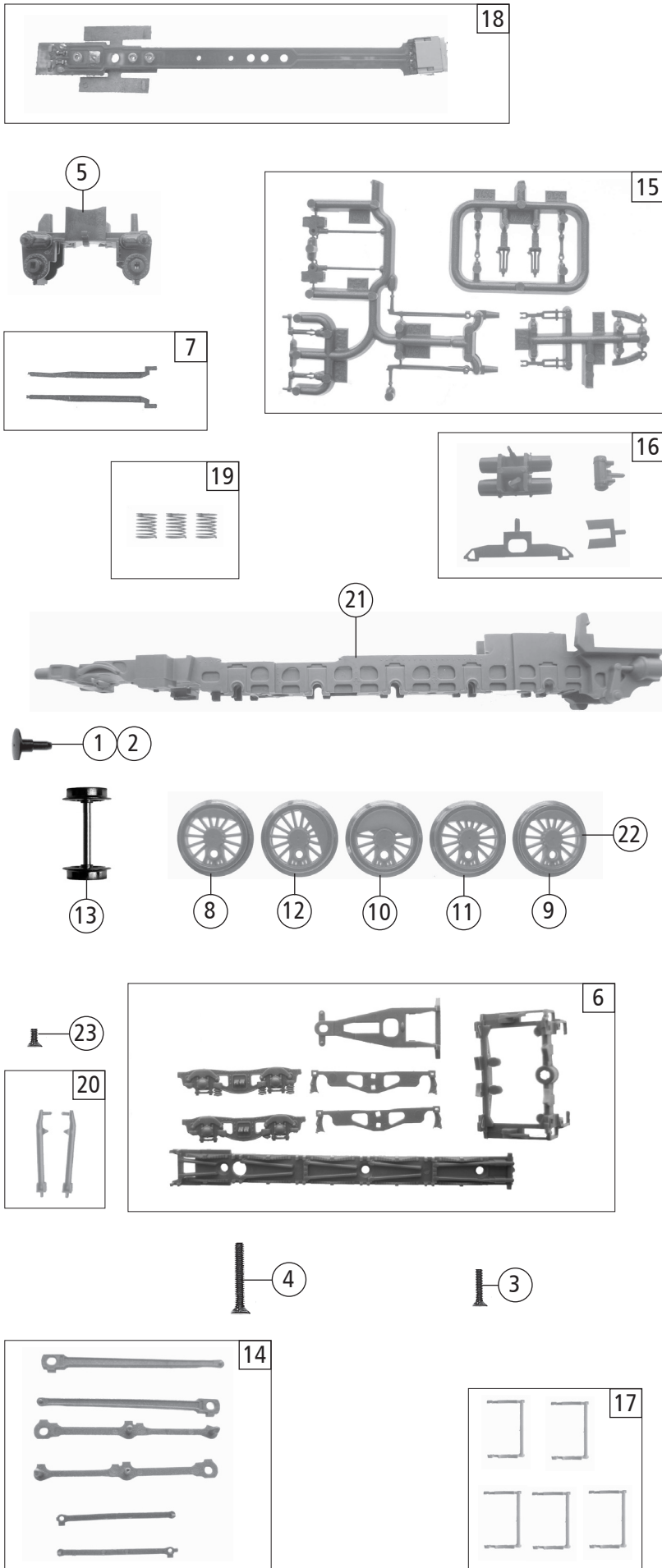
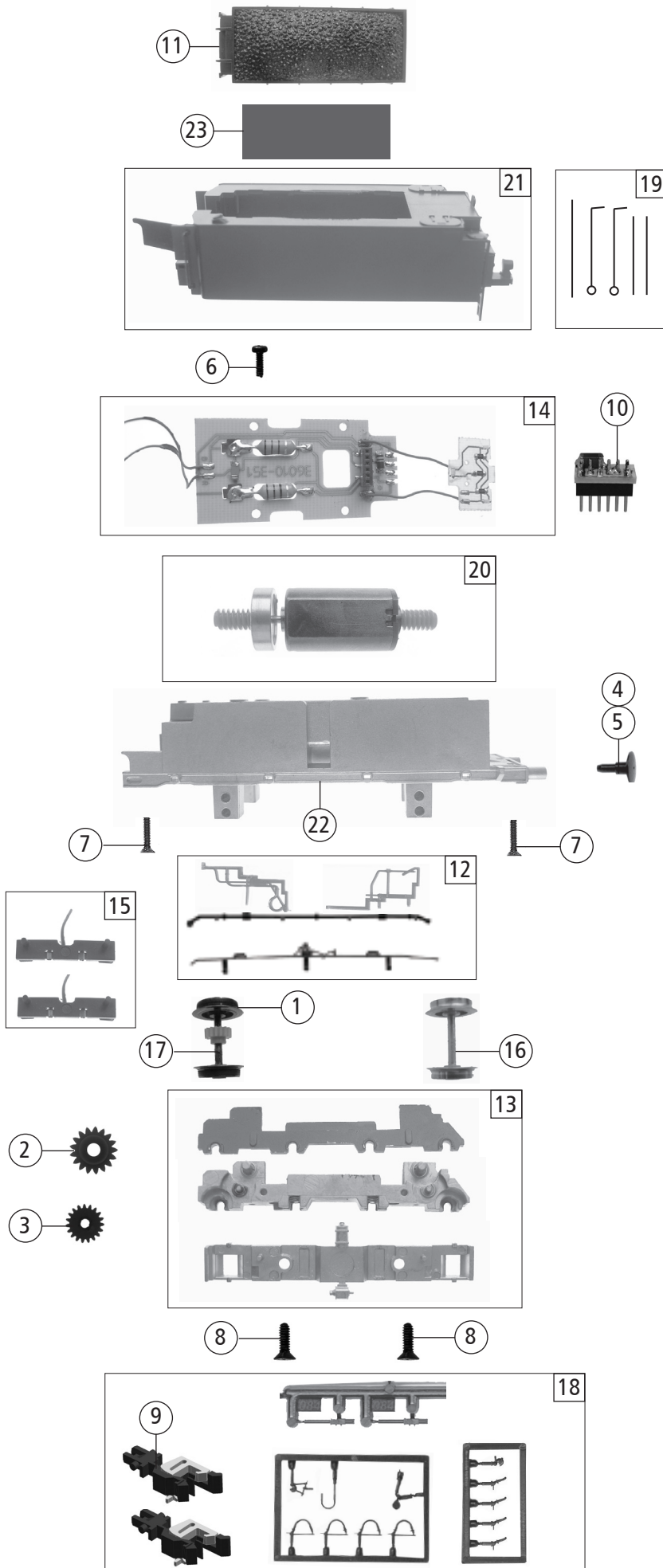


Pos. Nr. Pos. no.	Beschreibung Description	Art.-Nr. Art. no.	Preisgruppe Price bracket
1	Zugfeder Draw spring	86208	3
2	GF-Schraube M2x5 mm Self-tapping screw M2x5 mm	114966	3
3	TS- Windleitbleche, Kesselbod. Part set smoke deflectors, boiler bottom	126577	12
4	TS-Tendertür, Stütze, FH-Rückwand Part set tender door, control cab rear wall	126580	12
5	TS -Kupplungsdeichseln und Stützen Part set coupling reception and support	126583	13
6	TS - Fenster, Lichtleiter, Linse Part set window, light conductor, lens	126584	13
7	TS - Generator, Leitungen Part set lines, generator	126585	6
8	TS-Sandrohre, Ventile m. Handr. Part set sand brass tube, valve w. handwheel	126586	7
9	TS - Lampen, Pumpen, Steckt. Part set lamps pumps	126593	10
10	TS- Leiter, Schaltstange, Handrad Part set ladder, control rod, handwheel	126596	10
11	TS - Lok und Tendergewichte Part set loco and tender weight	126606	12
12	TS - Drahtstangen Part set thread rods	126629	10
13	Kessel kpl. Betr.nr. 44 2082-4 Boiler ass. loco no 44 2082-4	139726	34
14	Umlaufblech 44 2082-4 Running board 44 2082-4	139727	13
15	Führerhaus kpl. Betr.nr. 44 2082-4 Driver's cab ass. loco no 44 2082-4	139728	17
16	Loknummer Betr.nr. 44 2082-4 Loco number 44 2082-4	139729	8

Änderungen in Konstruktion und Ausführung vorbehalten  
We reserve the right to change the construction and specification



Pos. Nr. Pos.no.	Beschreibung Description	Art.-Nr. Art.no.	Preisgruppe Price bracket
1	Puffer rund flach Buffer round,flat	107658	5
2	Puffer rund gewölbt Buffer round,curved	107659	5
3	SK-Schraube M1,6x5 SK-Screw M1,6x5	115317	4
4	SK-Schraube M1,6x16/6 SK-Screw M1,6x16/6	123585	3
5	Zylinderblock Cylinder block	126578	10
6	TS-Vorlaufgestell,Lokboden,Steuerrahmen Part set bogie frame,loc.chassis,control frame	126581	13
7	Kreuzkopfführung links und rechts Cross-head guidance left and right	139723	9
8	Kuppelradsatz kleines Gewicht o. Haftr. Coupled wheelset small weight w/o trac.tyre	126587	11
9	Kuppelradsatz kleines Gewicht m. Haftr. Coupled wheelset small weight w.trac.tyre	126588	12
10	Treibradsatz grosses Gewicht Driving wheelset big weight	126589	11
11	Kuppelradsatz mittleres Gewicht Coupled wheelset middle weight	126590	11
12	Radsatz mit mittleren versetzten Gewicht Wheelset with middle shifted weight	126591	12
13	Vorlaufradsatz Pony truck wheelset	126592	9
14	TS-Kuppelstangen Part set coupling rods	139724	15
15	TS-Steuerung Parts set reversing gear	139722	10
16	TS-Luftkessel, Stützteile Part set of air tank, support parts	126599	6
17	Bremsbackensatz Brake shoes set	126600	7
18	Lokplatine kpl. mit LED PCB w. LED assembly for loco	126607	27
19	TS-Federn Part set springs	126616	9
20	TS-Steuerungsträger Part set of reversing gear bearing	126831	9
21	Lokgrundrahmen Loco frame	126832	16
22	Haftreifensatz 10Stk. Set w. traction tyres 10pieces	129040	10
23	SK-Schraube M1,6x3 mm SK-Screw M1,6x3 mm	125023	3



Pos. Nr. Pos.no.	Beschreibung Description	Art.-Nr. Art.no.	Preisgruppe Price bracket
1	Hafringsatz 10Stk.7,8mm Set with traction tyres 10pieces 7,8mm	85617	10
2	Schneckenzahnrad Z=22/12 M=0,3 Worm gear wheel Z=22/12 M=0,3	86482	4
3	Zahnrad Z=19 Gear wheel Z=19	86499	3
4	Puffer rund flach Buffer round,flat	107658	5
5	Puffer rund gewölbt Buffer round,curved	107659	5
6	GF-Schraube M1,6x4 mm Self-tapping screw M1,6x4 mm	114850	3
7	SK-Schraube M1,6x5 mm SK-Screw M1,6x5 mm	115317	4
8	SK-Schraube M2x8 mm SK-Screw M2x8 mm	120189	3
9	TT-Kupplung TT-Coupling	131014	8
10	Brückenbaugruppe Connector	126404	9
11	Kohletender Oberteil Upper part of tender coal stacking frame	126579	9
12	TS-Tender-Führerhausleitungen Part set for tender and wires for driver's cab	126595	6
13	Getriebesatz 3-teilig Gear set 3-parts	126603	11
14	Tenderplatine kpl. mit LED-Platine PCB assembly w. LED-PCB for tender	126620	25
15	Tenderkontakthalter kpl. Tender contact holder ass.	126621	8
16	Tenderradsatz o. Hafring o. Zahnrad Tender wheelset w/o gear w/o traction tyre	126623	10
17	Tenderradsatz m.2 Hafringe m. Zahnrad Tender wheelset w.gear w.2 traction tyres	126624	12
18	Zurüstbeutel Bag with accessories	126630	10
19	TS - Tendergriffstangen und Federn Part set of tender handles and springs	126631	10
20	Motor Motor	126622	28
21	Tendergehäuse kpl. Betr.nr. 44 2082-4 Tender body ass loco no 44 2082-4	139725	13
22	Tendergrundrahmen Tender frame	126836	12
23	Schaumstoff für Schalldämmung Anti-noise foam material	126838	4