



Ersatzteile zum Nachbestellen • Order nos for various spare parts •
Les références des pièces de rechange • Pezzi di ricambio • Onderdelen


85125	 Motor Motor Moteur	89741	Kohlebürsten Carbon brushes Balais de charbon
124371	TT-Kupplung TT coupling L'attelage TT	85611	


Bitte bewahren Sie die Verpackung des Modells sorgfältig auf. Beim Abstellen des Modells bietet sie den besten Schutz. Ein mit beigelegten Zurüstteilen aufgerüstetes Modell paßt nur bedingt wieder in die Originalverpackung hinein, da diese aus Gründen der Transportsicherung sehr eng sein muß. Es empfiehlt sich, die Originalverpackung an gewissen Stellen mit einem scharfen Messer auszuschnneiden. Kleinere Teile des Modells, wie z.B. Puffer, sind wegen Detailtreue als aufgerüstete Steckteile ausgeführt und sind daher mit dem Grundkörper nicht ganz fest verbunden. Beim selbstverschuldeten Verlust möchten Sie bitte ein solches Teil neu bestellen. (In diesem Fall können Sie diese Teile auf dem Ersatzteilweg nachbestellen, eine Reklamation kann nicht geltend gemacht werden.) • Don't throw your box in the dustbin. If your model is not in use this box will keep it safe. If kits are mounted on a wagon it will be slightly tight when placing it in the original box. This guarantees safe transport. It is therefore recommended to cut out certain parts of the original box. To keep the model like the original, smaller parts (e.g. buffers) had been manufactured separately from the body and are not tightly fixed on it. Therefore they probably can get lost. In this case you certainly may reorder them but a complaint would not be acceptable. • Veuillez conserver ce mode d'emploi ainsi que l'emballage en vue d'un futur emploi. L'emballage se prête particulièrement bien pour stocker et protéger votre modèle lorsqu'il n'est pas en service. • Un wagon entièrement équipé de ses pièces de finition ne rentre plus dans son emballage qu'après avoir dégagé la place nécessaire à l'aide d'un couteau fin et bien quisé aux endroits où sont montés ces pièces. La stabilité et la sécurité de l'emballage lors du transport du modèle de l'usine à votre détaillant (ou même à vous) impose une réduction au stricte minimum de toute place découpée et non utilisée, raison pour laquelle ces d'coupes ne peuvent malheureusement pas être aménagées déjà en usine. • Quelques petites pièces de finition (des tampons p. e.) ne sont pas moulées d'un seul bloc avec leurs bases, mais séparément rapportées en vue d'une réalisation plus détaillée. Cela implique le risque de perte de ces composants. Dans ce cas, vous pouvez commander ces pièces aux S.A.V. ROCO; nous ne pouvons cependant pas donner suite à une réclamation éventuelle à cause de ces pièces perdues. • Heeft u uw model voorzien van alle insteekdeeltjes, dan past deze niet meer precies in de doos. Na voorzichtig passen snijdt u met een scherp mes eerst enige stukjes uit deze doos en u heeft de beste bescherming voor uw kostbare model bereikt.

Achtung! Bei unsachgemäßem Gebrauch besteht Verletzungs- gefahr durch funktionsbedingte scharfe Kanten und Spitzen • **Attention!** At an incorrect use there exists danger of hurting because of cutting edges and tips • **Attention!** Il y a danger de blessure à un emploi incorrect à cause des aiguilles et arêtes vives! • **Voorzichtig!** Bij ondoelmatig gebruik bestaat verwondingsgevaar door scherpe zijkanten en uitsteeksels! • **Attenzione!** Un inap-proprio uso comporta pericolo di ferimenti attraverso punte e spignoli taglienti! • **Atencion!** Un empleo incorrecto puede causar causar heridas debido a las puntas y aristas agudas! • **Atencao!** Por utilizacao incorrecta existe o perigo de estragos, em virtude de cortes nas abas e nas pontas! • **Bemaerk!** Ved ukorrekt brug kan de funktionsbetingede skarpe kanter og spidser forvalde skade! • **Προσοχη!** Η ακαταλληλη χρηση εγκλειει κινδυνουζ μικροτ ραυματισμν, εξαιπαξ κοπτερω ακμωv και προεζοχωθv.


Änderungen von Konstruktion und Ausführung vorbehalten! • We reserve the right to change the construction and design! • Nous nous réservons le droit de modifier la construction et le dessin! • Ci riserviamo il diritto di variare la costruzione e il design! • Verandering van model en constructie voorbehouden.

CZ/SK - Návod na montáž stavebnice: Před stavbou pečlivě prostudujte příložený návod s vyobrazením. Jednotlivé díly oddělte od lících rámečku a začistěte modelářským nožem nebo pilníkem. Díly rozřídte dle vyobrazení a postupně slepujte podle pořadí jednotlivých stavebních kroků. K lepení použijte lepidla určená pro plastické stavebnice.





Modelleisenbahn GmbH
A-5101 Bergheim
Plainbachstraße 4
Tel.: +43 (0)5 7626



Modelleisenbahn GmbH
A-5101 Bergheim

8036274-920 III/14

Roco

36274 36275

Bedienungsanleitung Operating Manual Mode d'emploi

TT-Modell:
Diesellokomotive T781, CSD

TT-model:
Diesellocomotive T781, CSD

Modèle TT:
Locomotive diesel T781, CSD

Inhaltsverzeichnis Table of Contents Table des matières




	Inbetriebnahme.....2
	Wartung und Pflege.....11
	Starting locomotive operation.....4
	Maintenance of the model.....9
	Mise en service de votre locomotive.....10
	Entretien préventif du modèle.....3

Fig. 1 – 5.....	6 + 7
Fig. 6 – 9.....	5 + 8

D Inbetriebnahme Ihrer Lokomotive

Auspacken des Modells: Das Modell vorsichtig mit der Folie aus der Packung herausziehen (Fig. 1)

Betriebsbedingungen: Es empfiehlt sich, das Modell 30 Minuten vorwärts und 30 Minuten rückwärts ohne Belastung einlaufen zu lassen, damit Ihr Modell einen optimalen Rundlauf und beste Zugkraft bekommt.

Der einwandfreie Lauf Ihrer Lokomotive ist nur auf sauberen Schienen gewährleistet. Hierzu empfehlen wir den ROCO-Schienenreinigungsgummi Art.-Nr. 10002.

Aufrüstung: Im beigelegten Zurüstbeutel finden Sie kleine vorbildgetreue Steckteile für eine erweiterte Aufrüstung Ihres Modells (Fig. 2), die Sie bitte vorsichtig montieren.

Achtung! Kleben nur mit ausdrücklichem Hinweis.

Mehrzugbetrieb (siehe Fig. 5):

Den Brückenstecker aus der Schnittstelle entfernen (diesen sorgsam aufbewahren; bei dessen Wiederverwendung auf die richtige Position achten!).

Danach den Stecker des Steuerbausteins lage-richtig einsetzen.

D Wartung und Pflege des Modells

Damit Ihnen Ihr Modell lange Freude bereitet, sind regelmäßig (ca. alle 30 Betriebsstunden) gewisse Servicearbeiten notwendig:

1. Reinigung der Radstromkontakte: Radstromkontakte können auf unsauberen Schienen leicht verschmutzen. Entfernen Sie vorsichtig mit einem kleinen Pinsel den Schmutz an den in Fig. 8 gekennzeichneten Stellen. Dazu zuerst das Lokgehäuse abnehmen (Fig. 3)

2. Schmierung: Versehen Sie die im Schmierplan in Fig. 7 gekennzeichneten Stellen mit nur kleinen Öltropfen. Dazu zuerst das Lokgehäuse abnehmen (Fig. 3). Wir empfehlen den ROCO Öler Art.-Nr. 10906. Fürs Schmieren der Getriebeteile (Zahnräder, Schnecke) empfehlen wir das ROCO-Spezialfett Art.-Nr. 10905. Im Falle der Schmierung diese Teile nicht ölen.

3. Haftreifenwechsel: Zuerst den Getriebedeckel abnehmen (Fig. 4). Danach den Radsatz herausnehmen und die Haftreifen mit einer Nadel oder mit einem feinen Schraubendreher abziehen (Fig. 6). Beim Aufziehen der neuen Haftreifen darauf achten, dass diese sich nicht verdrehen.

4. Kohlebürstenwechsel: Lokgehäuse abnehmen (Fig. 3). Danach wird der Motor ausgebaut und die Kohlebürsten ausgewechselt (Fig. 9).



Mise en service de votre locomotive

Déballage du modèle: Veuillez sortir la locomotive de son emballage avec précaution et à l'aide du film transparent (fig. 1).

Conditions de rodage: Afin d'assurer les meilleures conditions de marche tranquille et de traction puissante à votre modèle nous vous conseillons un rodage du modèle de 30 minutes environ en marche avant et d'autres 30 minutes en marche arrière. Pendant cette période la marche doit se faire "haut le pied".

Un marche impeccable de votre modèle n'est réalisable que sur des voies vraiment propres. A ces fins nous vous recommandons notre **gomme de nettoyage Roco réf. 10002**.

Le sachet joint comprend entre autres des petites pièces de finition conformes à la réalité et à **rapporter avec précaution** par le modéliste (fig. 2), si désiré. **Attention:** N'utilisez de la colle qu'aux endroits expressément indiqués aux dessins!

Exploitation en télécommande multi-trains:

Enlevez la fiche de shuntage de l'interface (à conserver!) et enfichez finalement la fiche du module de télécommande aux prises de l'interface. Veillez à la position correcte de la fiche (voir fig. 5).



Entretien préventif du modèle

Pour garantir un fonctionnement impeccable de votre modèle au fil de longues années veuillez assurer régulièrement (environ tous les 30 heures d'exploitation) certains **travaux d'entretien:**

1. Nettoyage des lames de courant aux roues: Les lames de contacts risquent de s'encrasser rapidement sur des voies poussiéreuses. Veuillez **enlever la poussière** aux endroits marqués à la fig. 8 à l'aide d'un petit pinceau souple. A ces fins démontez d'abord la caisse (fig. 3).

2. Graissage: N'appliquez **qu'une tout petite goutte** aux endroits indiqués par le plan de graissage (fig. 7) après avoir démonté la caisse de la locomotive (fig. 3). Nous vous recommandons le **graisseur à huile Roco réf. 10906**. Pour graisser les engrenages (roues dentées, vis sans fin) nous vous conseillons la **graisse spéciale Roco réf. 10905** pour engrenages en matières synthétiques. Lorsque vous utilisez cette graisse il faut éviter d'huiler ces composants

3. Échange des bandages d'adhérence: Démontez d'abord le **couvercle du carter** des engrenages (fig. 4). Délogez ensuite les essieux bandagés et enlevez, à l'aide d'une aiguille ou d'un tourne-vis fin, les bandages d'adhérence (fig. 6). Lors du montage des nouveaux bandages veuillez veiller à ce que les bandages **ne soient pas tordus**.

4. Remplacement des balais du moteur: Démontez la caisse (voir fig. 3). Démontez ensuite le moteur et échangez le balais (fig. 9).



Starting locomotive operation

Unwrap model: Take out the model cautiously with foil (fig. 1).

Operating instructions: Before use is advisable to let the loco go around about 30 minutes forwards and 30 minutes backwards without load, to obtain an optimal circuit and best tractive power.

Your locomotive will run smoothly on clean tracks only. For this purpose we recommend using item no. **10002, Roco track cleaning rubber**, for removing heavy dirt.

Fittings: In the enclosed accessory bag you will find small kits to be fitted on your locomotive. Please **mount them cautiously**.

Attention! Use glue only if indicated (fig. 2).

Running in digital mode:

Remove the jumper from the interface.

Finally put the plug of the chip into the interface as shown in fig. 5.



Maintenance of the model

To enjoy your model for a long time, it is necessary to **service** it regularly (i.e. after it has been in operation for approximately 30 hours).

1. Cleaning of wheel contacts: Wheel contacts easily get dirty on tracks which are not entirely clean. Use a small brush to **remove dirt** from spots marked in fig. 8. Prior to cleaning the contacts remove the loco body (fig. 3).

2. Lubrication: Apply **tiny oil drops** to spots marked in fig. 7. Prior to lubrication remove loco body (fig. 3). We recommend using item no. **10906, Roco oiler**. For lubrication the gear-parts (e.g. cog-wheels, worm) we would recommend our Roco **special grease** (item no. **10905**).

Attention: Please do not oil these parts when using our grease.

3. Change of traction tyre: Remove the gear cover (fig. 4). Take out **wheel set** and remove **traction tyre** using a pin or a fine screwdriver (fig. 6). When pressing on the new traction tyre please **avoid twisting it**.

4. Carbon brush changing: First remove loco body (fig. 3) and then the motor (fig. 9).

Fig. 6

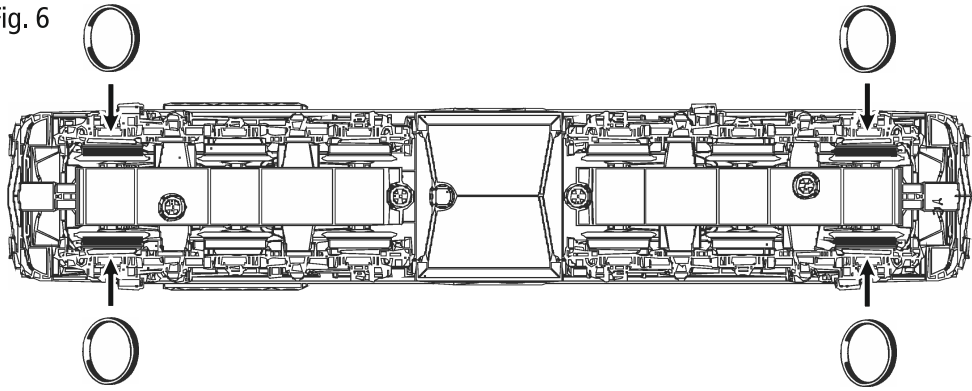


Fig. 8

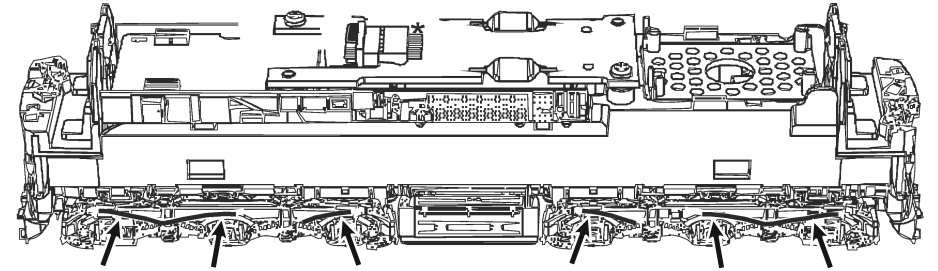


Fig. 7

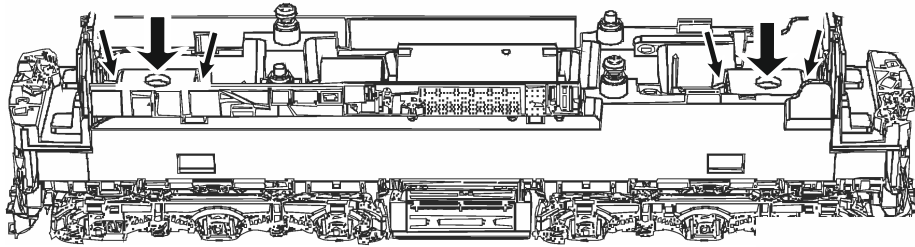


Fig. 9

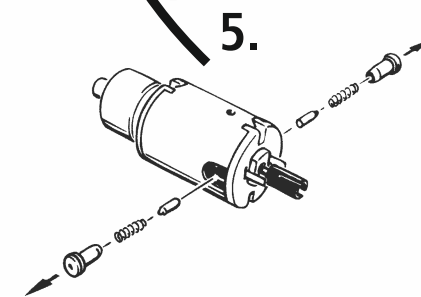
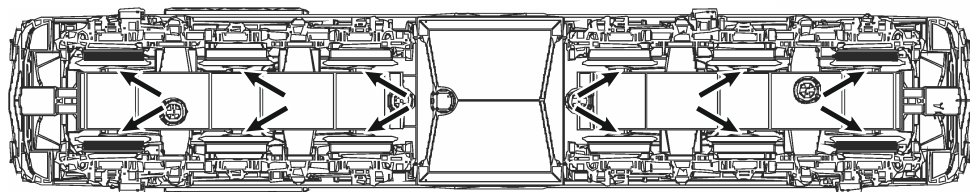
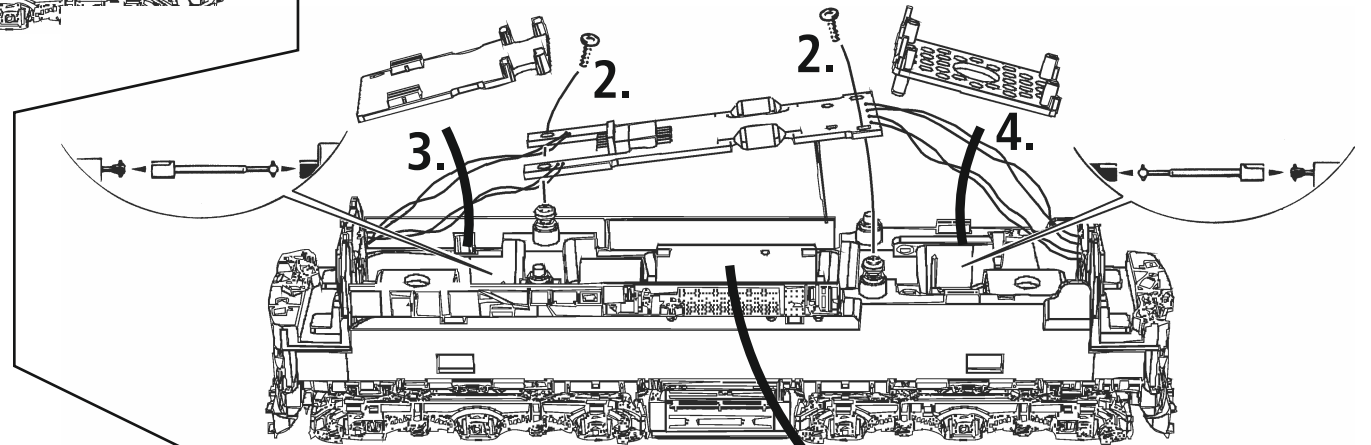
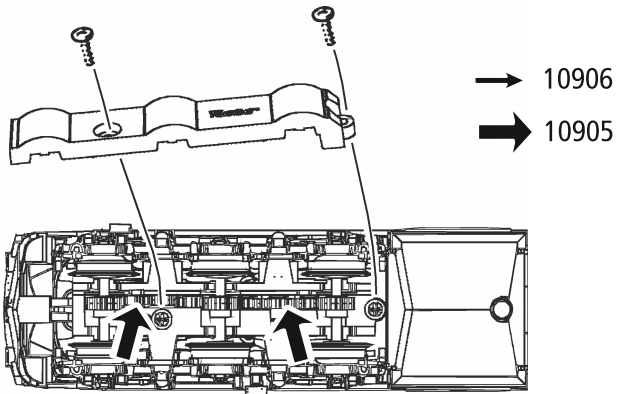
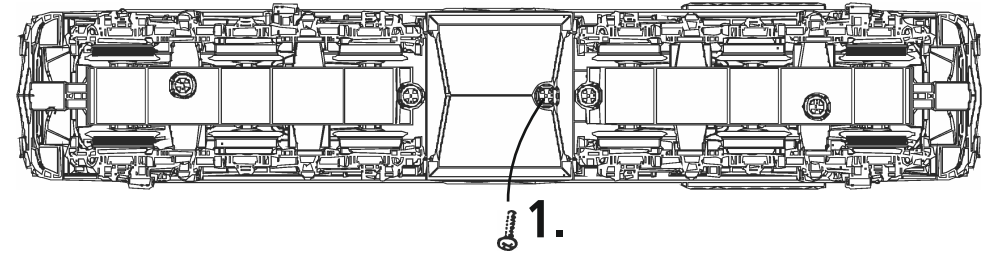
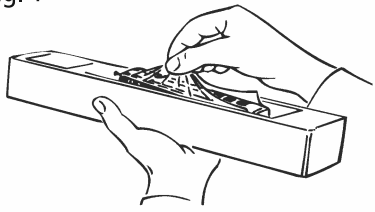


Fig. 1



?	wahlweise	} Nur für Vitrine	
	optional		} Only for showcase
	à choisir		} Uniquement en vitrine

Fig. 2

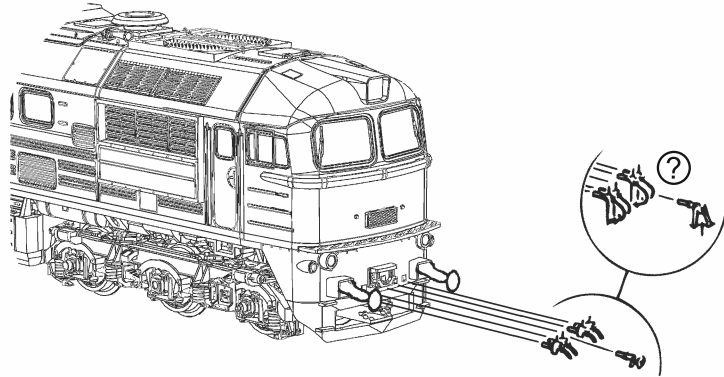


Fig. 4

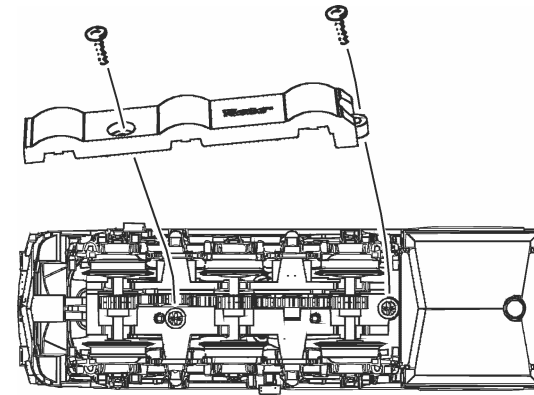


Fig. 3

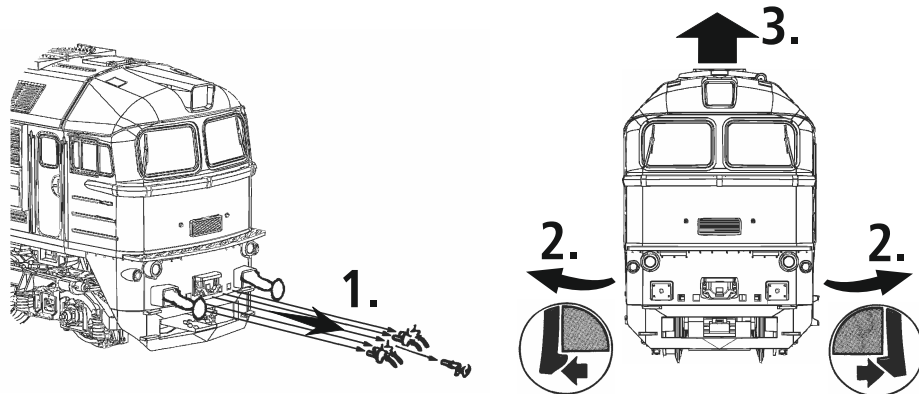
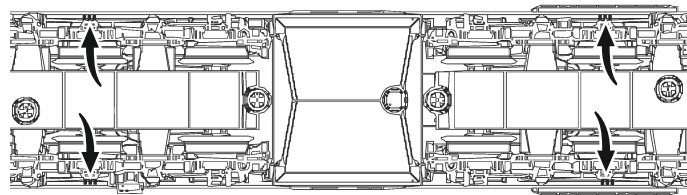


Fig. 5

