

Bedienungsanleitung Diesellokomotive BR 102.1

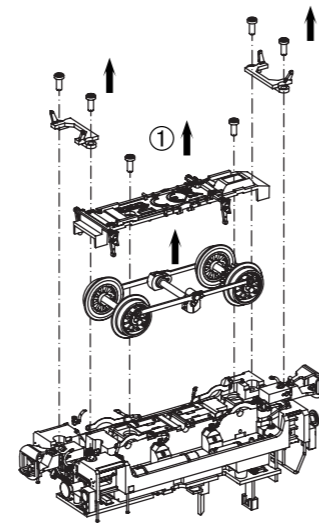
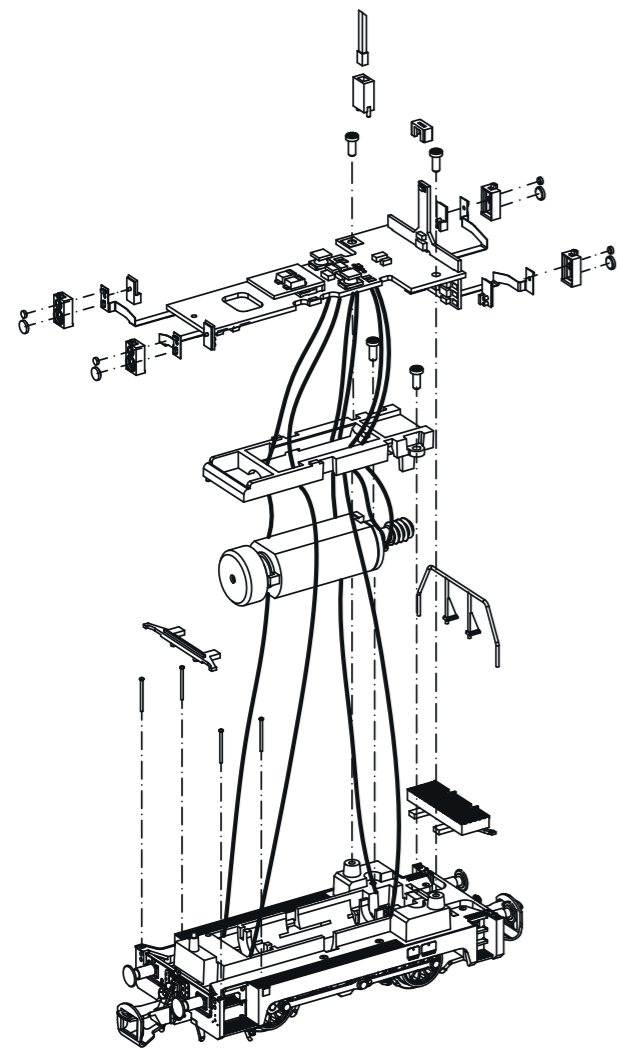
Instructions for use: Diesel locomotive · Manuel d'utilisation pour locomotive diesel
 Manuale d'utilizzo per la locomotiva · Manual de usuario de la locomotora · 柴油车BR 102.1的使用说明
 Gebruiksaanwijzing locomotief · Instrukcja obsługi lokomotywu · Инструкция по эксплуатации Тепловоз
 Návod k použití lokomotivy

Next18

47501 Gleichstrom DC

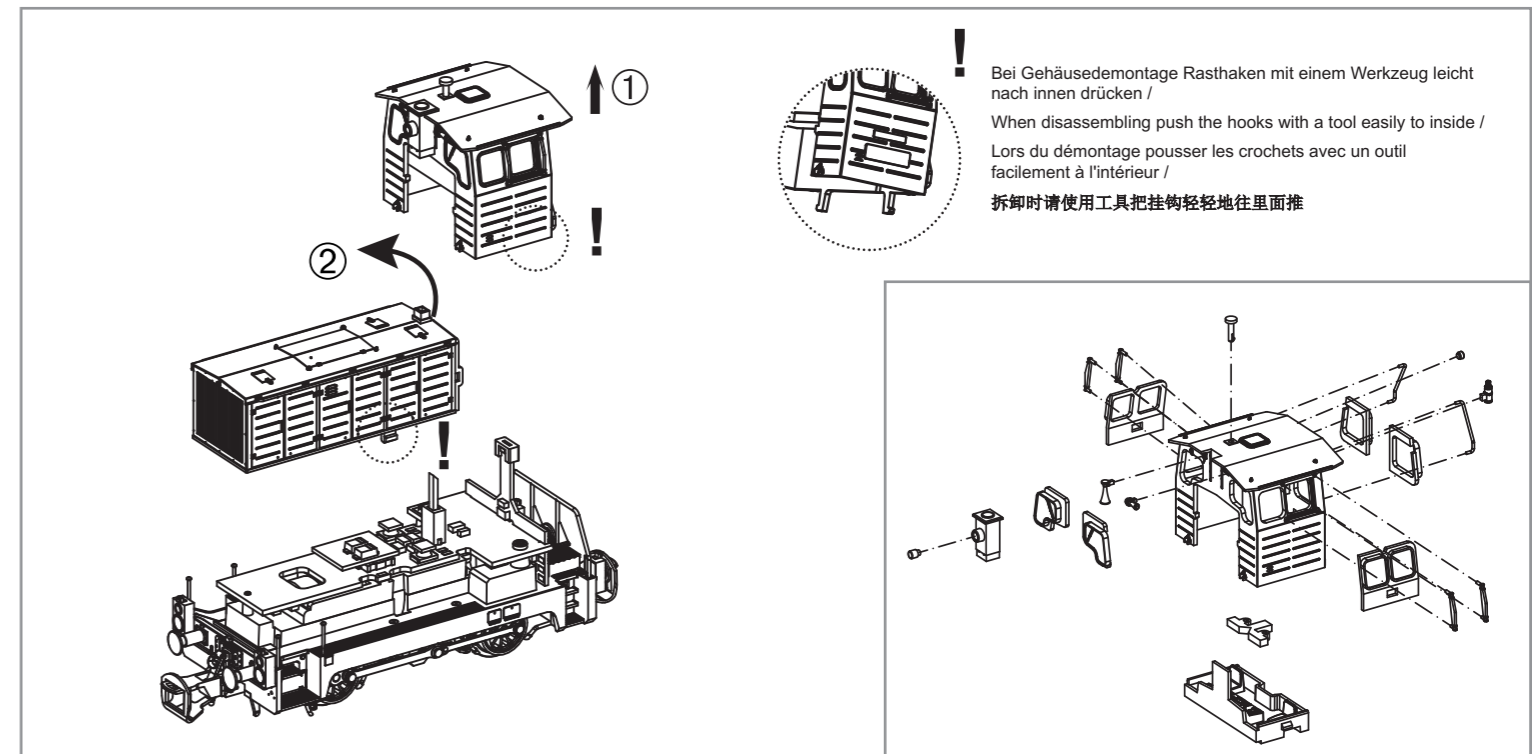
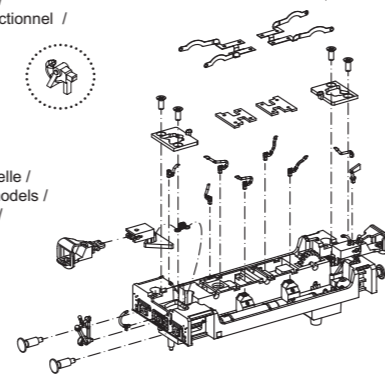
0-12 V

包装及说明书内包含重要信息, 请保留备用



Zurüstbauteile nur für Fahrbetrieb /
 Extensions only for driving /
 Détaillage pour modèle fonctionnel /
 散件用于组装行车功能板

Zurüstbauteile nur für Vitrinenmodelle /
 Extensions only for display case models /
 Détaillage pour modèle de vitrine /
 散件用于组装静态展览板



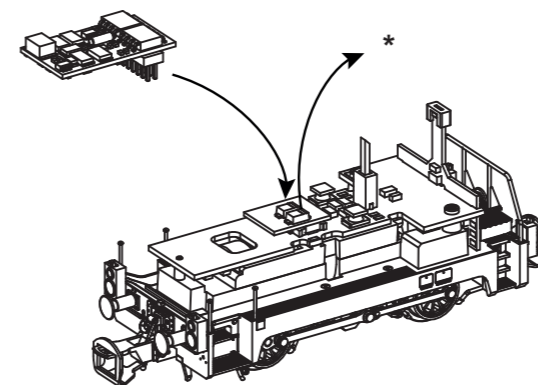
Bei Gehäusedemontage Rasthaken mit einem Werkzeug leicht nach innen drücken /
 When disassembling push the hooks with a tool easily to inside /
 Lors du démontage pousser les crochets avec un outil facilement à l'intérieur /
 拆卸时请使用工具把挂钩轻轻地往里面推

Decodereinbau:

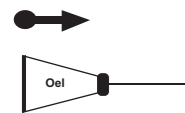
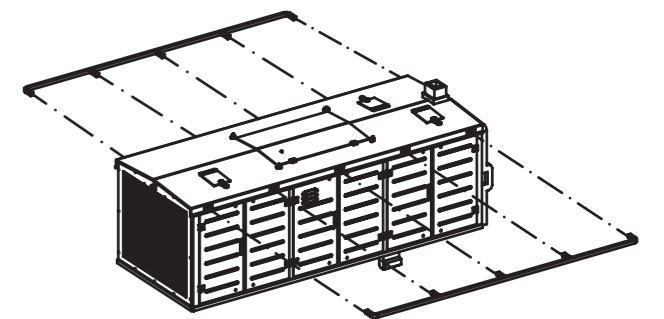
Installing Decoder / Installation decodere / 安装/更换解码器

Nicht enthalten!
 Non inclus! / Not included! / 不包括

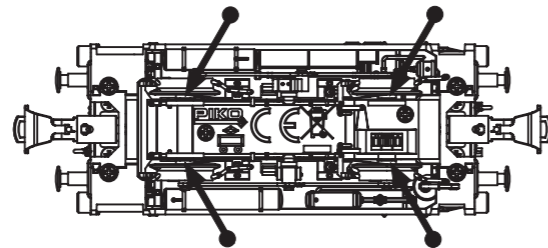
46218 PIKO Digital-Decoder
 für Next18 Schnittstelle



* Bitte Brückenstecker aufbewahren!
 Please save the DC Bridge!
 Conserver précieusement
 le cache-prise de l'interface digitale!
 请保留DC插板!



PIKO Art.-Nr.:
 #56301 Lok-Öl (50 ml)
 #56301 Loco-Oil / #56301 比高机油
 #56300 Lok-Öler mit Feindosierung
 #56300 Precision engine oiler w fine dosage /
 #56300 比高机油



Ölen Sie bei häufigem Fahrbetrieb die Achslager mit einem Tropfen harz- und säurefreiem Nähmaschinenöl! Wir empfehlen, die Lok ca. 25 min je Fahrtrichtung ohne Belastung einlaufen zu lassen, damit das Modell einen optimalen Rundlauf und eine gute Zugkraft erhält. Bitte beachten Sie, daß der einwandfreie Lauf des Modells nur auf sauberen Schienen gewährleistet ist.

En cas d'utilisation intense, graisse les essieux avec une goutte d'huile pour machine à coudre exempte d'acide ou de résine! Afin d'optimiser les caractéristiques de traction et de fonctionnement, il est recommandé de faire rouler la locomotive seule, sans chargement, 25 minutes dans chaque sens. Pour un bon fonctionnement, il est essentiel que la voie soit propre.

If used frequently, oil the wheelsets with a drop of non-resinous, acid-free sewing machine oil! In order to achieve the best possible running and traction properties, it is advisable to run the locomotive in for 25 minutes forwards and 25 minutes in reverse without load. Clean rails are essential for good performance.

Se usate frequentemente l'olio, per il set delle ruote, mettete una goccia di olio, quello utilizzato nella macchina da cucire.

Si está sometida a un uso intensivo, engrase los ejes con una gota de aceite de maquina no acido.

如果经常使用, 可以在车轮上加上不含树脂、非酸性机油! 我们建议让火车正反方向连续行驶25分钟以上, 以便让它得到最好的转向力和牵引力。请注意, 只有在清洁的轨道上才能保证此模型行驶顺畅。

Breng, bij regelmatig gebruik, op de wagenassen een druppeltje hars- en zuurvrije naaimachineolie aan!

W przypadku częstego używania należy wpuścić kroplę oleju maszynowego nie zawierającego żywic i kwasu!

После длительной эксплуатации локомотива следует смазать подшипники двигателя и передаточного механизма, используя для этой цели в небольшом количестве техническое масло.

Prosím mazejte při častější jízdě sady kol kapkou oleje na šici stroje!

Hinweis:
 Die Funk-Störung der Anlage ist mit dieser Lokomotive sichergestellt, wenn der üblicherweise im Gleis-Anschlussstück eingebaute Kondensator eine Kapazität von mindestens 680 Nanofarad aufweist.

Note:
 With this locomotive interference will not occur if the condenser normally fitted in the track connection section has a minimum capacity of 680 nano farads.

Conseil:
 Cette locomotive est équipée d'un filtre anti-parasite. Un condensateur placé habituellement dans les joints des rails présente une capacité minimale de 680 nF.

Nota:
 Con questa locomotiva Interferenze non occorre, se il condensatore normalmente montato nella traccia della sezione di connessione, ha un minimo di capacità di 680 n.f.

Nota:
 El sistema antiparasitario de la instalación está asegurado con esta locomotora si se utiliza, como es habitual, un tramo de vía de conexión con un condensador de como mínimo 680 nanofaradios.

注意:
 如电容量最小为680nF
 纳法(拉), 此火车头一般不会发生干扰。

Aanwijzing:
 De ontstoring van jouw modelspoorweg is bij het gebruik van deze locomotief gegarandeerd, wanneer de normaal gesproken in het railaansluitstuk ingebouwde condensator een capaciteit van minimaal 680 nanofarad heeft.

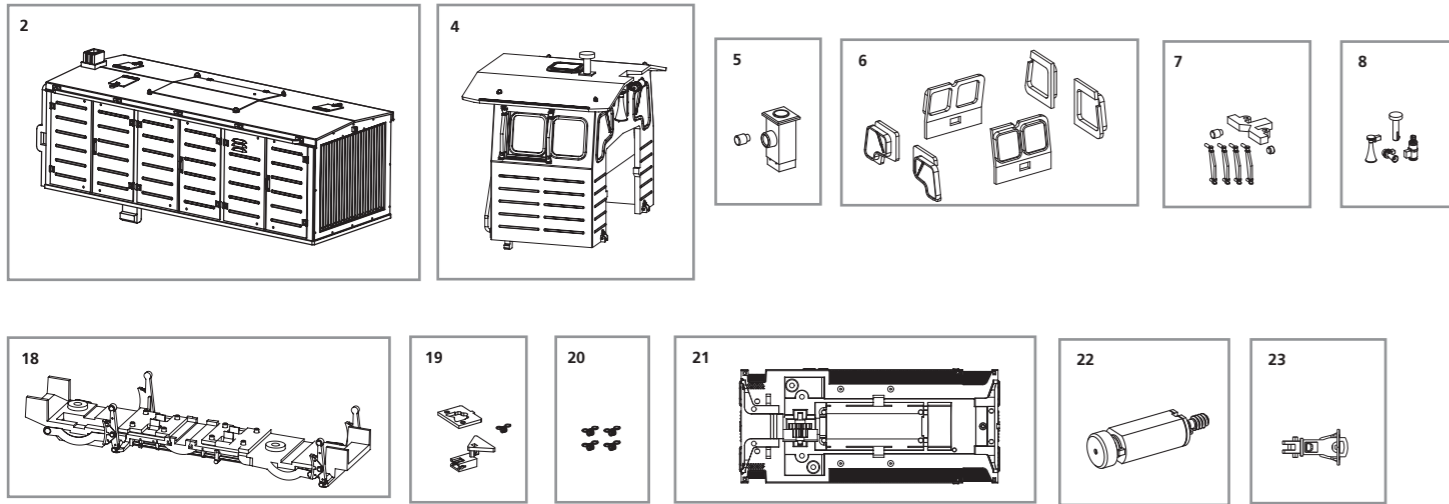
Wskazówka:
 Ochrona przeciwzakłóceńowa urządzeń elektronicznych jest zapewniona w tej lokomotywie o ile kondensator wbudowany w część doprowadzającą prąd ma pojemność co najmniej 680 nF.

Обратите внимание:
 Для подавления радиопомех от работающего электродвигателя, в соответствии с международным законодательством, все модели PIKO оснащены специальным конденсатором.

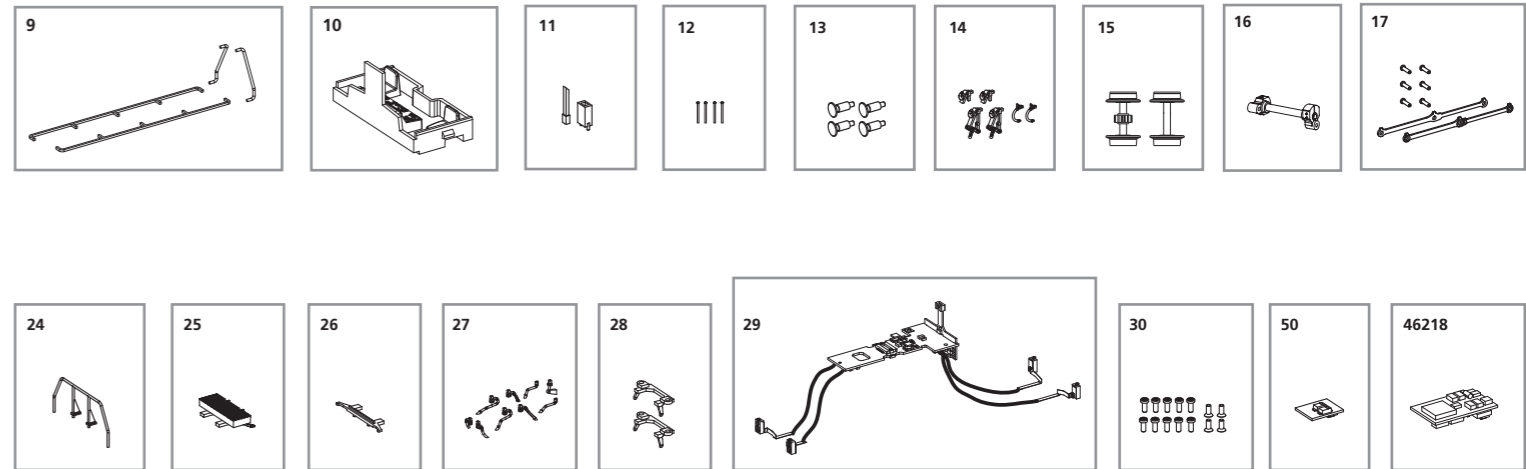
Upozornění:
 Odrušení Vašeho kolejistě je s touto lokomotivou zajištěno, pokud má obvykle do kolejového nástavce zabudovaný kondensátor kapacity minimálně 680 Nanofaradů.

ERSATZTEILE Diesellokomotive BR 102.1

Spare parts · Pièces détachées · Parti di ricambio · Repuestos · 配件 · Reserveonderdelen · Części zamienne · Запасные части · Náhradní díly



Bei Ersatzteilanforderung bitte immer die vollständige Ersatzteil-Nr. angeben. · Please order the wanted spare part with the complete spare part item number.
订购配件时请附上完整的配件号码。 · Pour commander des pièces de rechange, ne pas oublier de donner le Numéro d'Article de la pièce demandée.



ET-Nr:	Bezeichnung:	Description:	Désignation:	Descrizione:	Descripción:	PG*
47501-02	Vorbau, komplett	Body, complete	Boîtier, complète	Carrozzeria completa	Carcasa completo	10
47501-04	Führerhaus, komplett	Driver cab, complete	Tassista du conducteur	La cabina del conductor	La cabina del conductor	12
47501-05	Schlot	Chimney	Cheminée	Fumaiolo	Chimenea	6
47501-06	Fenster	Windows	Fenêtres	Finestre	Ventana	9
47500-07	Leuchtstäbe / Windabweiser	Light bars / Windshield	Les barres claires / coupe-vent	Barre luminose / deflettore	Barra difusora de luces/deflector	7
47501-08	Hupen / Antenne / Feuerlöscher	Horn / Antenna / fire extinguisher	Klaxon / Antenne / extincteur d'incendie	Tromba / antenna / estintore d'incendio	Bocina / antena / extintor	7
47501-09	Handstangen	Handrail	Rampe	Corrimano	Pasamano	9
47500-10	Führertisch	Driver's board	Conseil	Scheda del conducente	Tablero del conductor	6
47500-11	Lichtleiter Schlot mit Abdeckung	Light box	Boîte à lumière	Copertura Luce	Caja de luz	6
47501-12	Rangiergriff (4 Stck.)	Handle (set of 2)	Poignée (lot de 2)	Maniglia (set di 2)	Mango (juego de 2)	8
47501-13	Puffer (4-tlg.)	Buffer (set of 4)	Buffer (jeu de 4)	Buffer (set di 4)	Buffer (juego de 4)	6
47501-14	Bremsschlauch / Kuppelhaken	Brake pipe / Hook	Brake / Crochet	Tubo flessibile del freno / Gancio accoppiamento	Manguera de freno / Gancho	7
71416-15	Radsätze (2 Stck.)	Wheelset (set of 2)	Essieux (2 pièces)	Set ruote senza anelli di attrito	Eje sin aros de adherencia	9
47501-16	Gegengewicht	Counter weight	Contrepoids	Contrappeso	Contrapeso	7
47500-17	Kuppelstange / Kurbelbolzen	Coupling rod / Pin wheel	Embiellage / Goujons	Biella di collegamento / Girandola	Bielas / Pernos	10
47501-18	Achshalter mit Radschleifer	Cover - brake - bottom w slider	Carter inferieur, freins	Coprire con la parte inferiore del freno	Cubra con la parte inferior del freno	9
47501-19	Kupplung mit Feder und Abdeckung	Coupling with spring and cover	Couplage avec printemps et couverture	Gancio con molla e copertura	El acoplamiento con resorte y cubierta	8
47500-20	Kupplungsfeder (4 Stck.)	Spring (set of 4)	Ressort (4 pièces)	Molla (4 pezzi)	Muelle del enganche (4 u.)	6
47501-21	Rahmen mit Zahnrad	Chassis with gearwheel	Châssis avec des engrenages	Telaio con ruota dentata	Marco bastidor con engranajes	13
47500-22	Motor komplett	Motor, complete	Moteur complet	Motore, completo	Motor	13
47220-23	Kupplung	Coupling	Attelage	Gnaci	Enganche	6
47501-24	Geländer	Railing - rear	Garde-corps	Ringhiera	Barandilla	7
47501-25	Auftritt hinten	Pedal	Marche, arriere	Pedata, dietro	Huella	6
47501-26	Kabelabdeckung, vorne	Cover plate, front	Couvercle, avant	Copertura, innanzi	Cobertura	6
47501-27	Sandrohre (8tlg.) + Bremszylinder	Sand pipe (set of 8) + Cylinder-brake	Tuyau de sable (8 pièces) + Cylindre de frein	Tubo (8 pezzi) + Cilindro del freno	Tubo (8 u.) + Cilindro de freno	7
47501-28	Schienenräumer (2 Stck.)	Cowcatcher (set of 2)	Chasse-pierres (2 pièces)	Cacciapietre (set di 2)	Llimpiavías (juego de 2)	7
47501-29	Hauptplatine mit Beleuchtungsplatinen und Lampen	Mainboard with Ligh boards and cables	Circuit imprimé complet avec platines éclairage	Scheda madre con pannelli di illuminazione e cavi	Placa electrónica principal con placas de iluminación y cables	16
47500-30	Schrauben-Set (14-tlg.)	Set of screws (set of 14)	Set de vis (14 pièces)	Set viti (14 pezzi)	Set de tornillos (14 u.)	7
40460-50	Brückenstecker	DC Bridge	Fiche d'interfacier	Ponte	Puente	10
Ersatzteile aus unserem Standard-Programm		Spare parts standard range	Pièces détachées standard	Pezzi di ricambio standard	Repuestos de nuestro programa standard	
46218	Digital decoder Next18	Digital-Decoder Next18	Decoder Next18	Decoder Next18	Decoder Next18	

ET-Nr:	说明:	Omschrijving:	Opis:	ПЕРЕВОД:	Popis:	PG*
47501-02	车身	Behuizing, compleet	Obudowa, kompletny	Корпус полное	Karoserie, kompletní	10
47501-04	驾驶室	Bestuurder cabine	Kabina kierowcy	Кабина водителя	Řidič kabina	12
47501-05	吸烟口	Schoorsteen	Komin	Дымовая труба	Komin	6
47501-06	车窗	Ruiten	Okna	Окно	Okno	9
47500-07	导光柱 / 挡风玻璃	Lichtgeleider / Voorruit	Lekkie bary / Przednia szyba	Свети яник / Ветровое стекло	Lehké hole / Čelní sklo	7
47501-08	喇叭/天线/灭火器	Hoorn / antenne / brandblusser	Klakson / antena / gašnica	Сирена / Антенна / огнетушитель	Houkačka / anténa / hasičí přístroj	7
47501-09	扶手	Leuning	Poreęcz	ручка	Zábradlí	9
47500-10	驾驶台	Drivers board	Płyta kierowcy	Светящийся жезл	Stůl řidiče	6
47500-11	灯箱	Afdekking	światło okno	Расстыковка	Lehké kryty	6
47501-12	扶手 (2个)	Handvat (set van 2)	Uchwyt (zestaw 2)	Ручку (2 шт.)	Rukojeť (2 ks.)	8
47501-13	缓冲器 (4个)	Buffer (set van 4)	Buffer (zestaw 4)	Паровоз (4 шт.)	Puffer (4 ks.)	6
47501-14	刹车管/钩子	Remslangen / Schroefkoppeling	Wąż hamulcowy hak / sprzęgła	Шланг тормозной / сцепления крюк	Brzdové hadice / spojovacím háku	7
71416-15	轮组 (2个)	Wielstel (2 stk.)	Zestaw kół (2 szt.)	Набор колёс (2 шт.)	Sada kol (soubor 2)	9
47501-16	配重	Tegengewicht	Przeciwwaga	противовес	Protiváha	7
47500-17	挂钩 / 销钉	Koppelstangen / Wielboutsen voor drijfstang	Pręty łączące / Śruby korby	Соединительные тяги / Адреналин болт	Spojovací tyče / Crank šroub	10
47501-18	盖 - 刹车片-底部	Afdekplaat wielassen	Uchwyt na koło	Держатель колеса	Držák na kolo	9
47501-19	挂钩-带弹簧和盖子	Koppeling met de lente en de deksel	Sprzęgło i wiosna okładka	Весной и крышка сцепления	Spojky jaro a víko	8
47500-20	弹簧 (4个)	Koppelingsveer (4 stuks)	Sprężyna sprzęgła (4 szt.)	Муфта (4 шт.)	Spojka pružina (4ks.)	6
47501-21	车底带齿轮	Chassis met versnellingen	Ramka z przekładnią	Рамка с редуктором	Rám s převodovkou	13
47500-22	马达组件	Motor	Silnik całkowicie	Двигатель полностью	Zcela Engine	13
47220-23	挂钩组件	Koppeling	Sprzęg kompletny	Сцепки в сборе	Spojka, kompl.	6
47501-24	扶手 - 后	Railing - achter	Barierki - tylnie	Перила - сзади	Zábradlí - zadní	7
47501-25	踏板	Pedaal	Pedał	Педаль	Pedál	6
47501-26	盖板	Afdekplaat voorzijde	Pokrywa przednia	Накладка, передний	Krycí deska, čelní	6
47501-27	沙管 (8个) + 汽缸 - 刹车	Pijpen (8 stk.) + Remcilinder	rury linia piasku (8 szt.) + Pompa hamulcowa	Песок трубы (8 шт.) + Главный тормозной цилиндр	pišek trubky (8ks.) + Brzdový válec	7
47501-28	排障器 (2个)	Koe vanger (2 stk.)	Krowa łapacz (2 szt.)	Снегоочиститель (2 шт.)	Sněhové frézy (2ks.)	7
47501-29	主板-带灯板和电线	Hoofdprintplaat met verlichting-sprintplaten en kabels	Płyta główna z płyt oświetleniowych i kabli	Материнская плата с проводами и световые табло	Základní deska s dráty a lehké desky	16
47500-30	螺丝 (14个)	Set schroeven (14 stk.)	Zestaw śrub (14 szt.)	Набор винты (14 шт.)	Sada šroubů (14ks.)	7
40460-50	DC插板	Brugstekker	Zworka dekodera	Мост постоянного тока	Můstek	10
备用零件的标准范围:		Reserveonderdelen uit ons standaard leveringsprogramma	Części zamienne z programu standardowego	Запчасти от наших стандартных	Náhradní díly z našeho standartního programu	
46218	解码器 Next18	Decoder Next18	Dekoder Next18	Декодер Next18	Dekodér Next18	

*Preisgruppe *price category *Catégorie de prix *Categoria prezzi *Grupo de precio

*价格表 *Priscategory *Grupa cenowa *ценовая категория *Cenová skupina